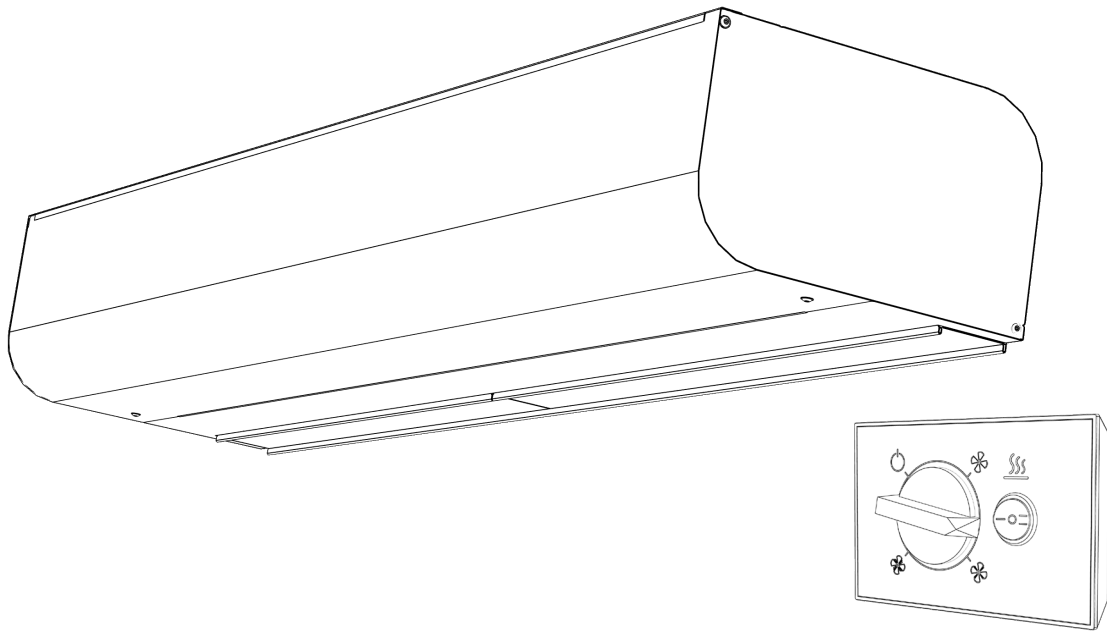




PARTNER
IN VENTILATION
2VV.CZ

NL

ESSENSSE NEO AC/EC *BASIC*



INSTALLATIE

VCES4 B-xxx-BA- AC / EC

VOORDAT U BEGINT

SYMBOOL	BETEKENIS
 VOORZICHTIG!	Waarschuwing of Voorzichtig
 LET OP!	Belangrijke instructies
 U HEBT NODIG	Praktische tips en informatie
 TECHNISCHE INFORMATIE	Uitgebreide technische informatie
	Verwijzing naar ander deel van de handleiding



Voorafgaand aan de installatie, lees zorgvuldig de sectie **Veilig gebruik van de luchtgordijnen**, waar u alle instructies voor het veilige en correcte gebruik van het product vindt.

Deze handleiding bevat belangrijke instructies voor de juiste installatie van de luchtgordijnen. Voorafgaand aan de installatie, lees zorgvuldig de volgende instructies en neem deze in acht. De fabrikant behoudt het recht voor om wijzigingen aan te brengen, waaronder aan technische documentatie zonder voorafgaande kennisgeving. Bewaar de handleiding voor toekomstig gebruik. De instructies van deze handleiding zijn onderdeel van het product.

Conformiteitsverklaring

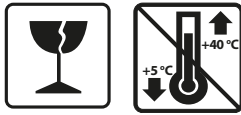
Gegevens kunnen gevonden worden op www.2VV.cz

DE LEVERING CONTROLEREN

LET OP

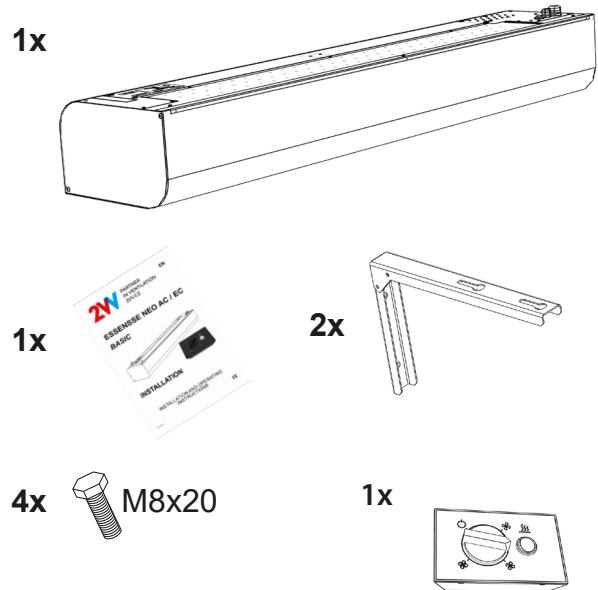
Controleer het product na de levering direct op schade. In het geval van schade aan de verpakking, neem contact op met de leverancier. Klachten die niet op tijd worden ingediend, worden niet in behandeling genomen.

- Controleer of het overeenkomt met het bestelde type product. In het geval van afwijkingen, pak het product niet uit en neem contact op met de leverancier.
- Na het uitpakken, controleer of het product en alle andere component in goede staat zijn. Neem bij twijfel contact op met de leverancier.
- Installeer geen beschadigde eenheid!
- Als u het product niet direct na levering uitpakt, moet deze worden opgeslagen in een droge omgeving binnen met een omgevingstemperatuur tussen **+5 °C en +40 °C**.



	<p>Al het verpakkingsmateriaal is milieuvriendelijk en kan opnieuw gebruikt of gerecycled worden. Draag actief bij aan de bescherming van het milieu en zorg voor de correcte verwijdering of recycling van de verpakkingsmaterialen.</p>	
--	-------------------------------------------------------------------------------------------------------------------------------------------------------------------------------------------------------------------------------------------	--

VERPAKKINGSINHOUD



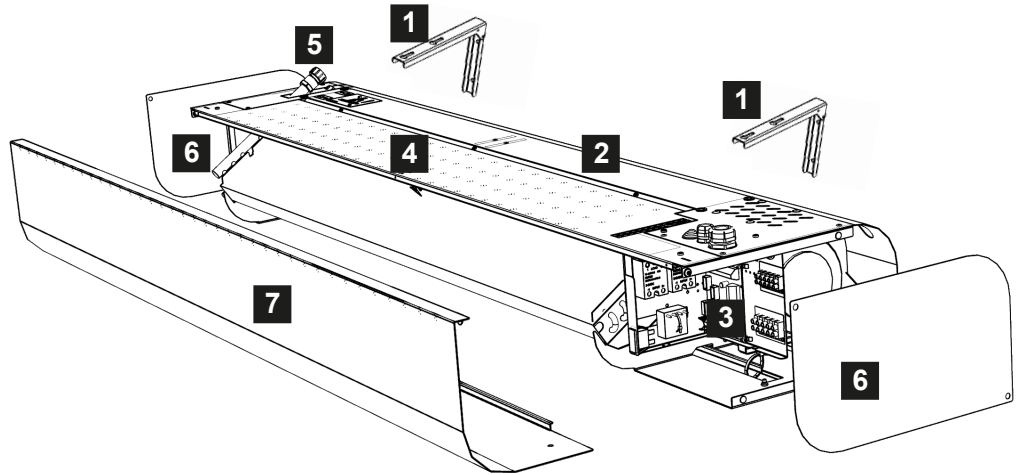
LET OP

- Als de eenheid is getransporteerd bij temperaturen lager dan 0°C, moet het product, na het uitpakken, minimaal 2 uur onder bedrijfsomstandigheden worden neergezet, zonder dat het product wordt geactiveerd, om de interne temperatuur te compenseren.

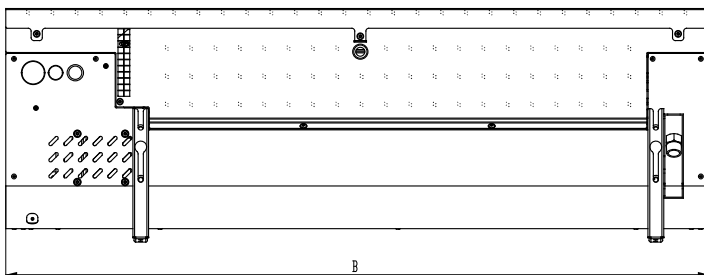
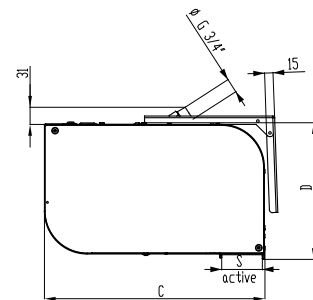
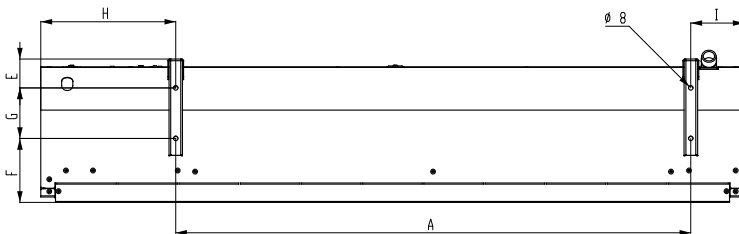


HOOFDCOMPONENTEN

- 1** Bevestigingsbeugels (2 stuks)
- 2** Gordijnlichaam
- 3** Het bedieningspaneel en de hoofdvoeding aansluiten
- 4** Aanzuigkap
- 5** Aansluiting van de waterwisselaar (alleen watermodel)
- 6** Zijkap
- 7** Voorkant



AFMETINGEN



	A	B	C	D	E	F	G	H	I
	(mm)	(mm)	(mm)	(mm)	(mm)	(mm)	(mm)	(mm)	(mm)
VCES4 B 100	916	1252	392	244	51	111	90	240	95
VCES4 B 150	1325	1660	392	244	51	111	90	240	95
VCES4 B 200	1825	2160	392	244	51	111	90	240	95
VCES4 B 250	2235	2570	392	244	51	111	90	240	95



TECHNISCHE PARAMETERS

AC MOTOR

Type	Verwarmingsvermogen [kW] (*LPHW 90/70°C)		Totaal opgenomen vermogen [kW]	Totale spanning/ stroom [V/A]	Motorspanning/ stroom [V/A]	Temperatuurstijging Δt [°C]	Frequentie [Hz]	Gewicht [kg]
	1e niveau	2e niveau						
VCES4 B 100-E0 AC	3.2	4.7	4.90	400 / 7.6	230 / 0.6	10	50	24.1
VCES4 B 150-E0 AC	3.8	7.5	7.70	400 / 11.4	230 / 0.9	10		30.1
VCES4 B 200-E0 AC	4.8	9.5	9.80	400 / 15.4	230 / 1.4	9		38.1
VCES4 B 250-E0 AC	7.0	12.0	12.40	400 / 19.0	230 / 1.4	10		45.1
VCES4 B 100-E1 AC	3.2	6.3	6.50	400 / 14.0	230 / 0.6	14		24.1
VCES4 B 150-E1 AC	5.0	10.0	10.20	400 / 20.5	230 / 0.9	14		30.1
VCES4 B 200-E1 AC	6.3	12.6	12.90	400 / 26.5	230 / 1.4	13		38.1
VCES4 B 250-E1 AC	8.0	16.0	16.40	400 / 24.0	230 / 1.4	14		45.1
VCES4 B 100-E2 AC	4.7	9.5	9.70	400 / 14.2	230 / 0.6	21		24.1
VCES4 B 150-E2 AC	7.5	15.0	15.20	400 / 21.6	230 / 0.9	20		30.1
VCES4 B 200-E2 AC	9.5	19.0	19.30	400 / 28.8	230 / 1.4	19		38.1
VCES4 B 250-E2 AC	12.2	24.5	24.90	400 / 36.8	230 / 1.4	21		45.1
VCES4 B 100-V2 AC	16.0		0.20	230 / 0.6	230 / 0.6	37		25.5
VCES4 B 150-V2 AC	23.6		0.20	230 / 0.9	230 / 0.9	35		32.0
VCES4 B 200-V2 AC	34.0		0.30	230 / 1.4	230 / 1.4	34		41.5
VCES4 B 250-V2 AC	42.9		0.40	230 / 1.4	230 / 1.4	35		48.5
VCES4 B 100-S0 AC	-	-	0.10	230 / 0.6	230 / 0.6	-		22.5
VCES4 B 150-S0 AC	-	-	0.20	230 / 0.9	230 / 0.9	-		28.5
VCES4 B 200-S0 AC	-	-	0.30	230 / 1.4	230 / 1.4	-		36.5
VCES4 B 250-S0 AC	-	-	0.40	230 / 1.4	230 / 1.4	-		42.5

*Inlaatluchttemperatuur +18 °C, bij maximaal verwarmingsniveau en hoogste ventilatorsnelheid.

EC MOTOR

Type	Verwarmingsvermogen [kW] (*LPHW 90/70°C)		Totaal opgenomen vermogen [kW]	Totale spanning/ stroom [V/A]	Motorspanning/ stroom [V/A]	Temperatuurstijging Δt [°C]	Frequentie [Hz]	Gewicht [kg]
	1e niveau	2e niveau						
VCES4 B 100-E0 AC	3.2	4.7	5.10	400 / 9.6	230 / 2.8	7	50/60	22.9
VCES4 B 150-E0 AC	3.8	7.5	7.90	400 / 13.5	230 / 3.0	8		29.3
VCES4 B 200-E0 AC	4.8	9.5	9.94	400 / 17.2	230 / 3.4	7		34.2
VCES4 B 250-E0 AC	7.0	12.0	12.44	400 / 19.0	230 / 3.5	8		41.2
VCES4 B 100-E1 AC	3.2	6.3	6.70	400 / 14.0	230 / 2.8	9		22.9
VCES4 B 150-E1 AC	5.0	10.0	10.40	400 / 20.5	230 / 3.0	11		29.3
VCES4 B 200-E1 AC	6.3	12.6	13.04	400 / 26.5	230 / 3.4	10		34.2
VCES4 B 250-E1 AC	8.0	16.0	16.44	400 / 24.0	230 / 3.5	10		41.2
VCES4 B 100-E2 AC	4.7	9.5	9.90	400 / 16.1	230 / 2.8	14		22.9
VCES4 B 150-E2 AC	7.5	15.0	15.40	400 / 23.7	230 / 3.0	17		29.3
VCES4 B 200-E2 AC	9.5	19.0	19.44	400 / 30.8	230 / 3.4	14		34.2
VCES4 B 250-E2 AC	12.2	24.5	24.94	400 / 38.5	230 / 3.5	15		41.2
VCES4 B 100-V2 AC	18.7		0.30	230 / 2.4	230 / 2.4	32		24.3
VCES4 B 150-V2 AC	26.3		0.40	230 / 3.0	230 / 3.0	32		31.2
VCES4 B 200-V2 AC	37.4		0.44	230 / 3.4	230 / 3.4	31		37.6
VCES4 B 250-V2 AC	45.8		0.44	230 / 3.4	230 / 3.4	33		44.6
VCES4 B 100-S0 AC	-	-	0.40	230 / 2.8	230 / 2.8	-		21.3
VCES4 B 150-S0 AC	-	-	0.40	230 / 3.0	230 / 3.0	-		27.7
VCES4 B 200-S0 AC	-	-	0.44	230 / 3.4	230 / 3.4	-		32.6
VCES4 B 250-S0 AC	-	-	0.44	230 / 3.5	230 / 3.5	-		38.6

*Inlaatluchttemperatuur +18 °C, bij maximaal verwarmingsniveau en hoogste ventilatorsnelheid.



De andere technische parameters kunnen gevonden worden in het overeenkomstige technische blad van het product



INSTALLATIE

6.1 OPERATIONELE VOORWAARDEN:

Het luchtgordijn is ontworpen voor gebruik in een droge omgeving binnen bij omgevingstemperaturen tussen 5°C tot +40°C, een maximale relatieve luchtvochtigheid van 80%, en om lucht vrij van grof stof, vet, chemische dampen en andere vervuiling te transporteren. De elektrische bescherming is IP 20 (tegen deeltjes groter dan 12,5 mm, niet beschermd tegen water).

Gordijnen met elektrische verwarming zijn uitgerust met een operationele thermostaat met automatische reset (bevindt zich op elke verwarming) een noodthermostaat met handmatige reset.

De waterwisselaars zijn ontworpen voor een maximale watertemperatuur van +100°C en maximale druk van 1.6 MPa.

6.2 INSTALLATIEVOORWAARDEN

De installatie en samenstelling van de eenheid mag alleen worden uitgevoerd door een geschikt gekwalificeerd persoon, die over het juiste gereedschap beschikt!

Er worden standaard 2 montagebeugels en 4 bouten meegeleverd bij het product.

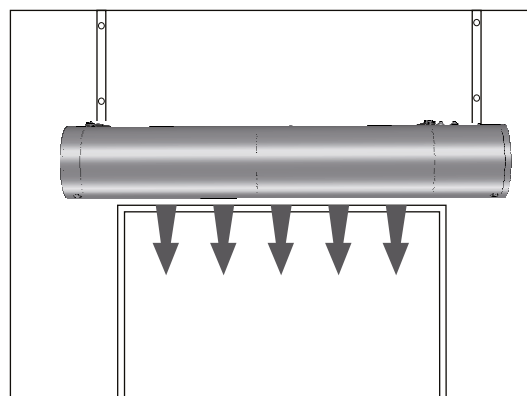
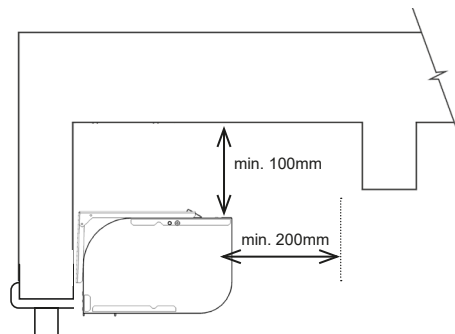
Als de eenheid gemonteerd moet worden op draadstangen, moeten deze apart worden besteld. De volgende regels moeten in acht worden genomen voor de juiste functie van de eenheid.

LET OP

- minimale afstanden moeten worden aangehouden (zie afb. afstanden) wat betreft de ontvlambaarheid van materialen.
- de afstanden betreffende ontvlambaarheid van materialen zijn bepaald door de architect, waarbij de toepasselijke bepalingen op de installatielocatie in acht zijn genomen.
- de eenheid mag alleen in de horizontale positie worden geïnstalleerd
- er moet minimaal 200 mm vrije ruimte aan de voorzijde van de aanzuigkap aanwezig zijn voor de juiste werking van de eenheid
- de uitlaat moet zich zo dicht mogelijk bij de deur of de gordijnopening bevinden
- het gordijn moet minimaal 100 mm voorbij beide zijden van de opening uitsteken
- als het gordijn boven een deur wordt geïnstalleerd, plaats het gordijn dan zo dicht mogelijk bij de bovenste grens van de deur. Zorg ervoor dat de inlaat en uitlaat niet worden geblokkeerd en dat de lucht vrij kan stromen, zie afb.

6.3 HET SCHERM OPHANGEN:

Afstanden tot vaste obstakels



Als er een raam boven de deur zit of ander materiaal dat de installatie met de beugels onmogelijk maakt, kan de eenheid met de draadstangen aan het plafond worden gehangen, aan de pluggen (zie hieronder).

Installatie met montagebeugels



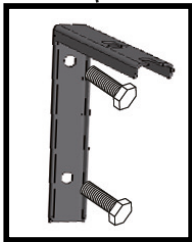
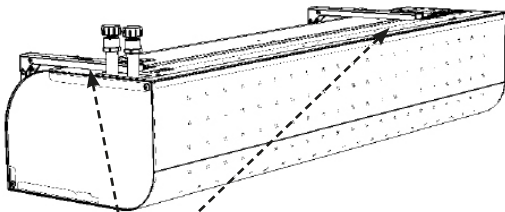
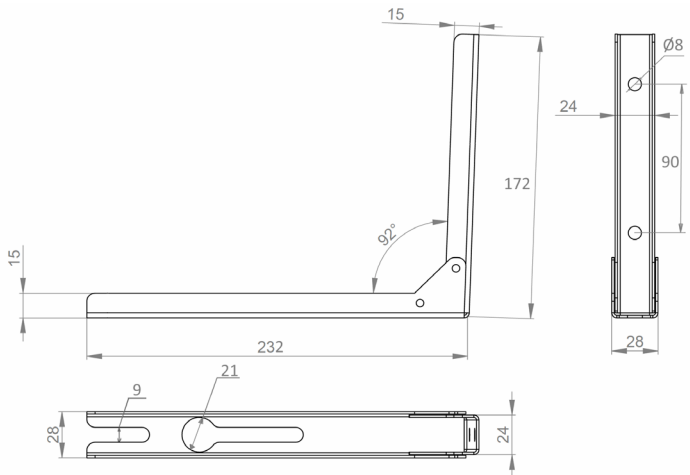
U HEBT NODIG

- 4x pluggen (niet meegeleverd)
- 4x bouten (niet meegeleverd)

Meet de gaten aan de wand overeenkomstig de afmetingsgrafiek op (zie "Afmetingen") (neem de installatieregels in acht). Vergeet niet om te kiezen of de eenheid geïnstalleerd moet worden overeenkomstig A of B en stel de hoogte overeenkomstig de opening in! Steek de schroeven, waarmee de beugels zijn bevestigd, in de opening aan de achterkant van het gordijn (slechts gedeeltelijk in het gordijn) en hang het gordijn hieraan. **Controleer of het gordijn correct is bevestigd om vallen te voorkomen**



INSTALLATIE



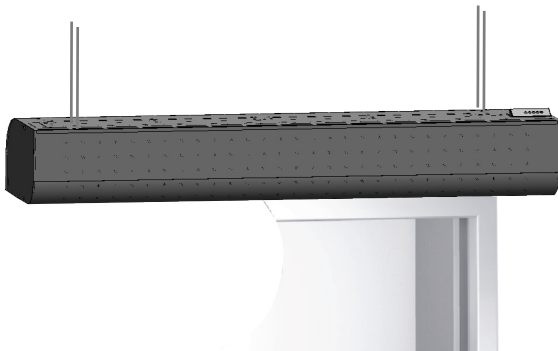
Installatie met draadstangen



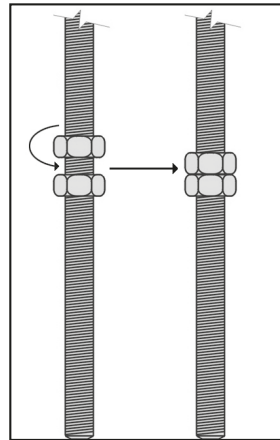
U HEBT NODIG

- 4 8 mm ankers (niet meegeleverd)
- 4 M8 draadstangen (niet meegeleverd)
- 8 M8 moeren (niet meegeleverd)

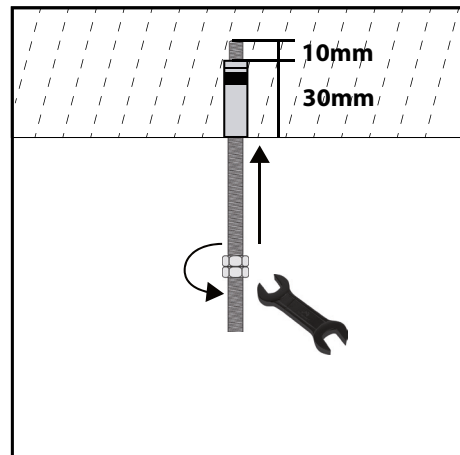
Hangend aan de draadstangen



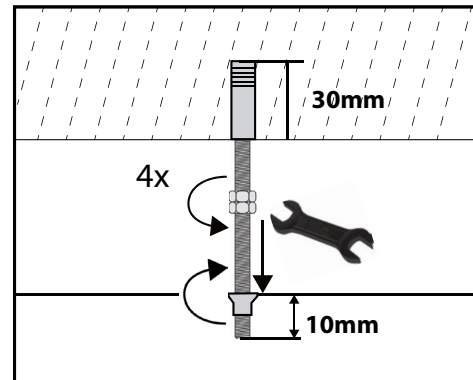
Voorafgaand aan de installatie, controleer of het plafond het gewicht van de eenheid kan dragen. Installeer overeenkomstig de volgende afbeeldingen.



1. Bevestiging aan het plafond



2. Bevestiging aan het gordijn



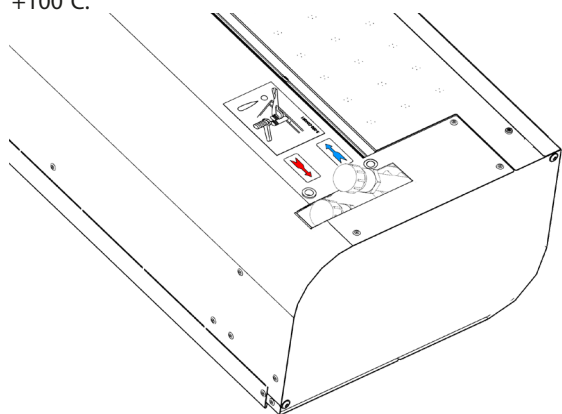


INSTALLATIE

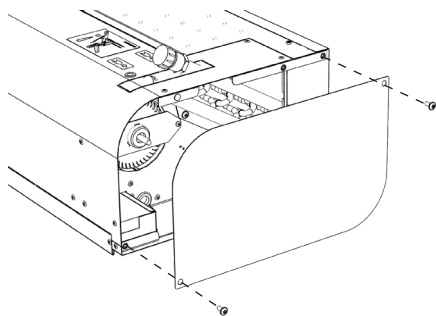
6.5 Aansluiten van de waterverwarmer

(alleen voor het gordijn met LPHW)

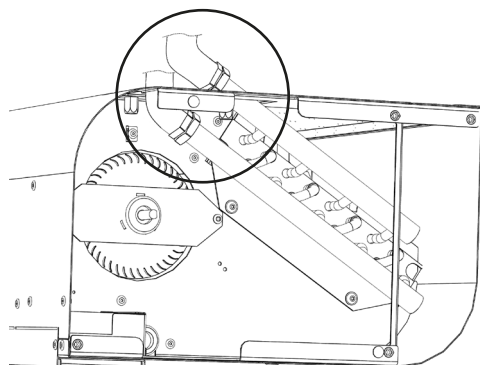
- flexibele slangen worden aanbevolen om de waterverwarmer aan te sluiten
- de aansluitings- en druktesten van de verwarming moeten worden uitgevoerd door een persoon met kwalificaties in loodgieten en overeenkomstig de toepasselijke bepalingen.
- de diameters van de pijpen waarmee de waterverwarming moet worden aangesloten, zijn weergegeven in de sectie AFMETINGEN
- de verwarming is ontworpen voor water met een maximale druk van 1.6 MPa en een maximale temperatuur van +100°C.



Open de zijklep.



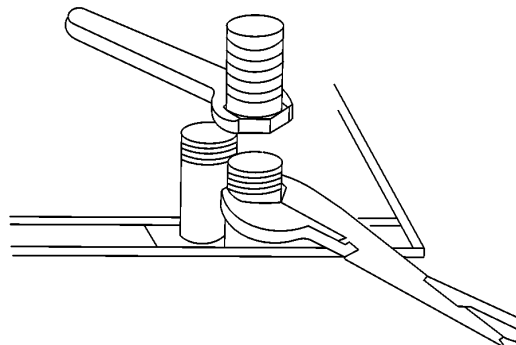
Sluit de leidingen aan.



LET OP

- sluit de pijpen aan in de tegenstroomverbinding, de heetwater-verbinding en het retour-verwarmingswater, zoals weergegeven in de bovenstaande afbeelding
- het is raadzaam om een afsluitklep in de inlaat en de uitlaat van de verwarmers te installeren om de watertoevoer te onderbreken

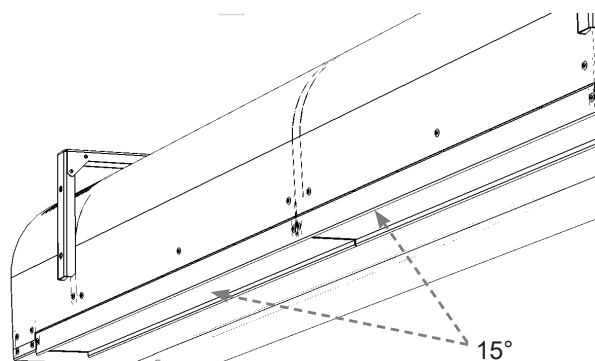
Bij het aansluiten van de verwarming, houdt de uitlaat met een tang vast om schade te voorkomen (zie afbeelding)



6.6 RICHTING VAN DE UITLAATLUCHT INSTELLEN

⚠ VOORZICHTIG!

Leid de uitlaat in de gewenste richting tijdens de installatie van de eenheid. De uitlaten van het Essense-luchtgordijn kunnen lucht blazen bij een maximale hoek van 15°



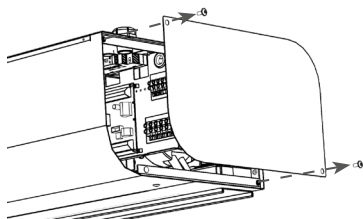


INSTALLATIE

6.6 De voedingskabels aansluiten

De volgende procedure vereist het verwijderen van de voorklep en het verwijderen van de zijklep.

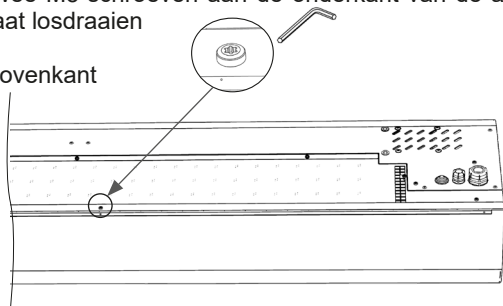
Zijafdekking bevestigd met twee M5-schroeven



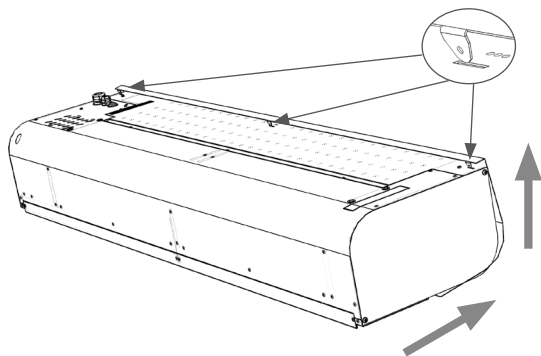
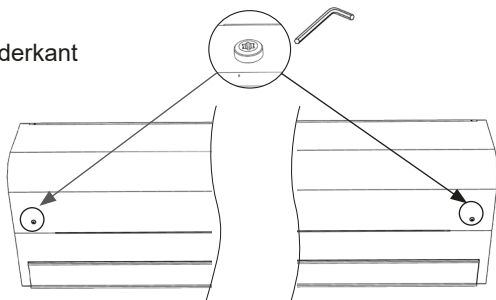
De voorklep openen

- schroef één M5-schroef los aan de bovenkant van de afdekszijde
- twee M5-schroeven aan de onderkant van de afdekszijde losdraaien

Bovenkant



Onderkant

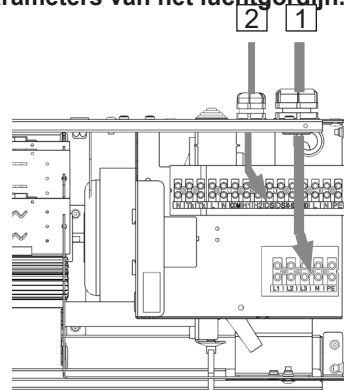


Alle fasen van de elektrische voeding moeten worden aangesloten via het overeenkomstige type stroomonderbreker. De eenheid moet van de elektrische voeding kunnen worden losgekoppeld met een enkele stroomschakelaar.

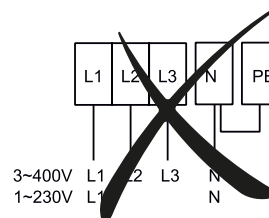
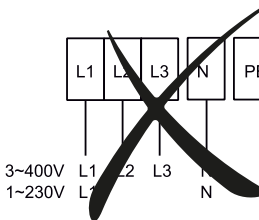
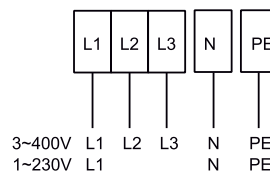
- De voedingskabel is niet inbegrepen.
- Trek aan de communicatiekabel van de regelaar.
- Trek aan de kabels naar de accessoires, indien van toepassing

⚠ VOORZICHTIGHEID!

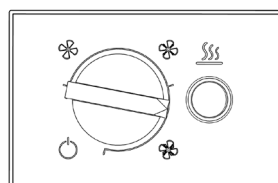
Het aanbod moet worden bepaald door de betreffende ontwerper, moet voldoen aan de geldende regelgeving en rekening houden met het vermogen en de installatieparameters van het luchtgordijn.



1 - Aansluiting stroomvoorziening

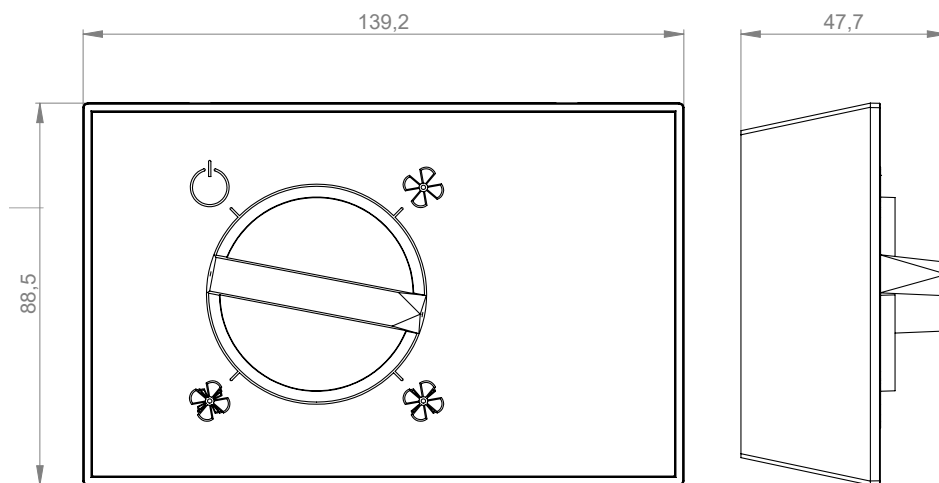


2 - Aansluiting communicatiekabel

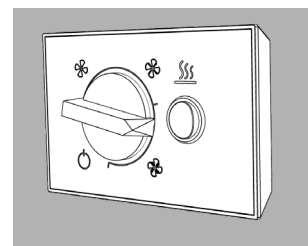
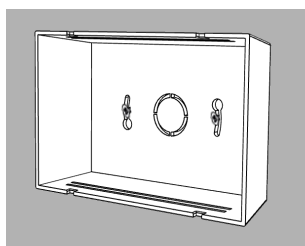
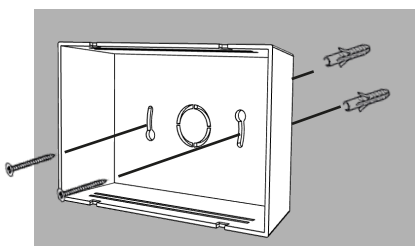
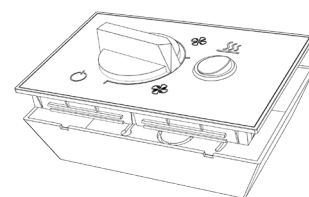
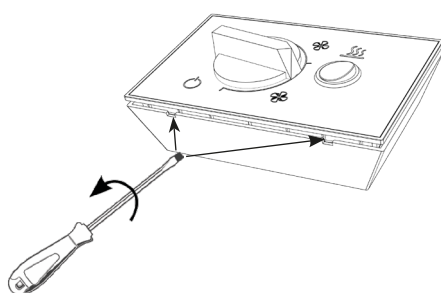
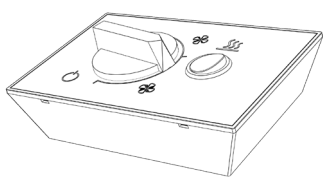




AFMETINGEN



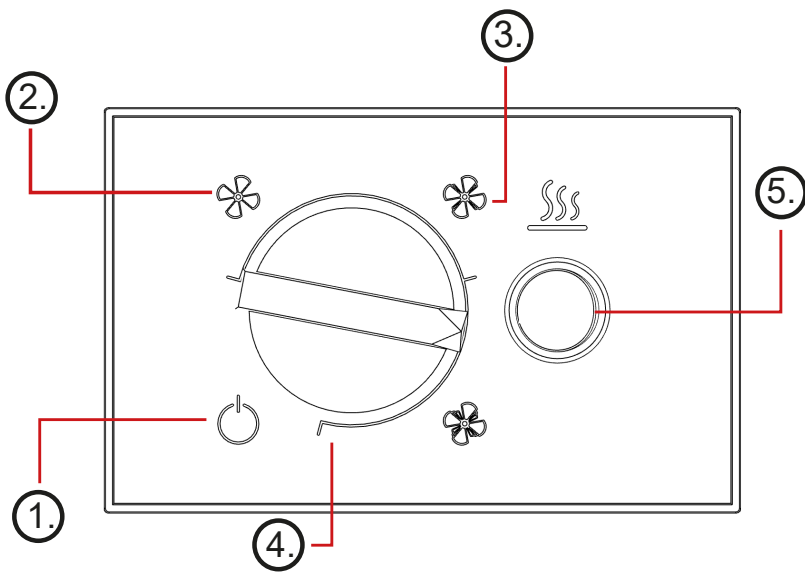
HET STUURPROGRAMMA INSTALLEREN



De bedieningseenheid mag alleen aan een muur of op een vast, niet-draagbaar voorwerp worden bevestigd. De kabel moet worden vastgezet zodat deze niet uit de bedieningseenheid kan worden getrokken.



BEDIENING



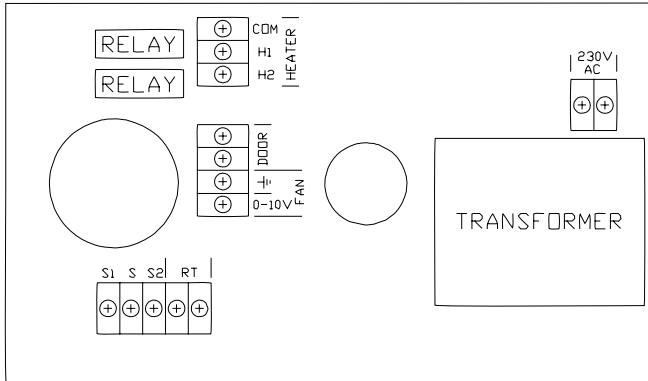
EC		AC	
	ON/OFF		ON/OFF
	30%		1st
	60%		2nd
	100%		3rd

1	UIT - ventilator UIT, verwarming uitgeschakeld
2	Laag ventilatortoerental, verwarming ingeschakeld (verwarmingsniveau 1 ingeschakeld)
3	Gemiddeld ventilatortoerental, verwarming ingeschakeld (verwarmingsniveau 1 en 2 ingeschakeld)
4	Hoog ventilatortoerental, verwarming ingeschakeld (verwarmingsniveau 1 en 2 ingeschakeld)
5	Verwarmingsknop (waterverwarmer = verwarmingsniveau 1, elektrische verwarmer = verwarmingsniveau 1 en 2)

BASIC EC-beschrijving

Beschrijving van de regeling:

- Regeling van de EC-motoren met een uitgangsspanning van 0 - 10 V
- Regeling van het vermogen van de verwarming in het bereik UIT/1e trap/2e trap door middel van spanningsvrije relaisuitgangen met een maximale relaisbelasting van 230 V / 5 A. OPMERKING: Niet geschikt voor de versie zonder verwarming
- Aansluiting van een deurcontact of externe schakelaar (het hele product wordt uitgeschakeld als het contact wordt geopend)
- Aansluiting van een kamerthermostaat (verwarming wordt uitgeschakeld als het contact wordt geopend) - OPMERKING: Niet geschikt voor de versie zonder verwarming



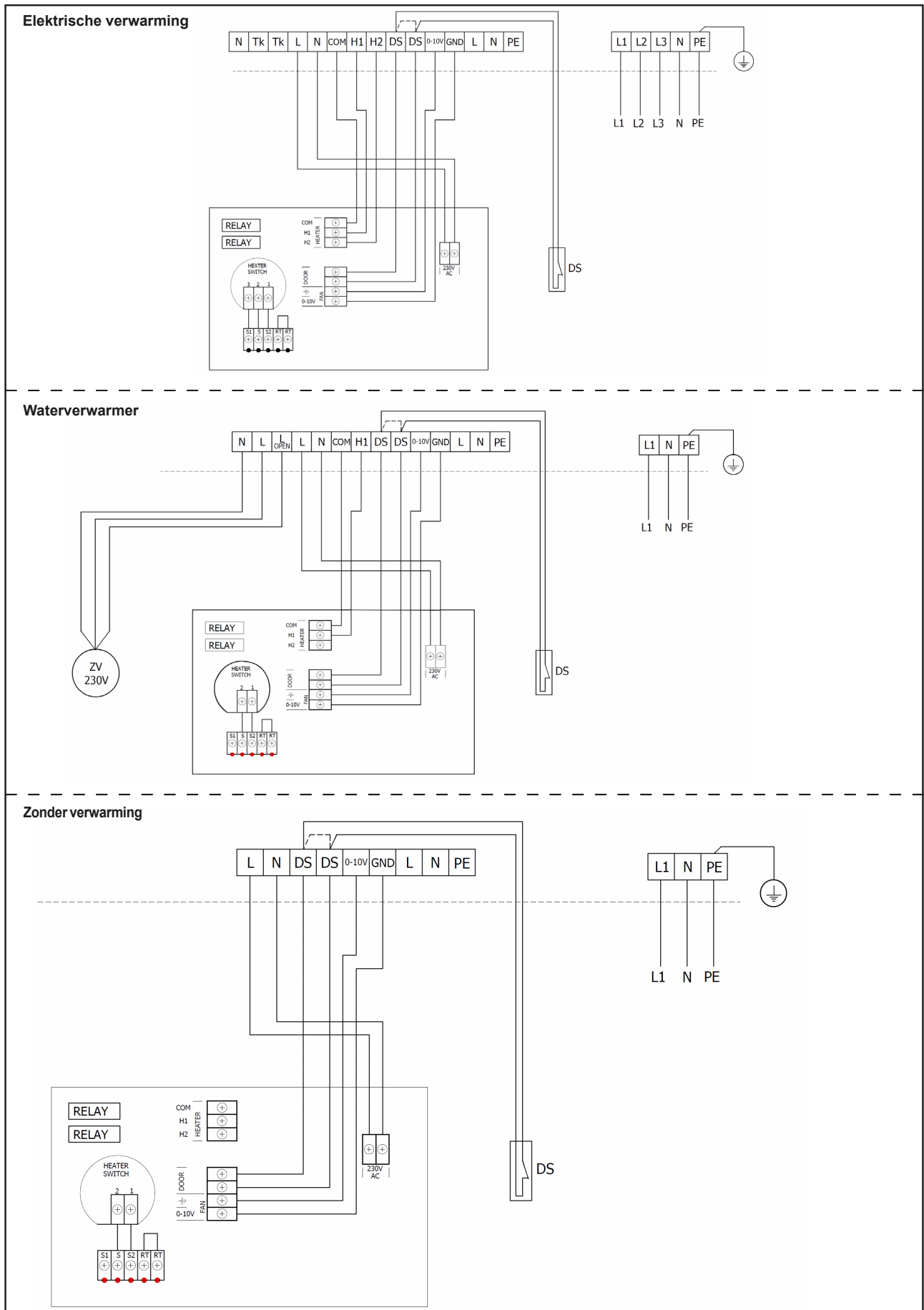
AANSLUITKLEM	FUNCTIE	BESCHRIJVING
S1	INGANG NAAR INTERNE REGEL-SCHAKELAAR VERWARMING	SCHAKELAAR VOOR 1E VERWARMINGSTRAP (AF FABRIEK BEDRAAD)
S		COM INTERNE VERWARMINGSSCHAKELAAR (AF FABRIEK BEDRAAD)
S2		SCHAKELAAR VOOR 2E VERWARMINGSTRAP (AF FABRIEK BEDRAAD)
RT	KAMERTHERMOSTAAT	DI SCHAKELT ALLEEN DE THERMISCHE UITGANGEN AAN/UIT (AF FABRIEK BEDRAAD = ELEKTRISCH AANGESLOTEN)
COM	COM VERWARMING	INGANG VOOR REGELSIGNAAL VERWARMING (MAX. BELASTING 230 V / 5 A)
H1	1E VERWARMINGSTRAP	UITGANG VAN 1E VERWARMINGSTRAP
H2	2E VERWARMINGSTRAP	UITGANG VAN 2E VERWARMINGSTRAP
DOOR	DEURCONTACT (EXTERNE REGELING, KAMERTHERMOSTAAT)	DI SCHAKELT GEHELE REGELING AAN/UIT (VENTILATOR EN VERWARMER)
0-10 VDC	0-10 V MOTORREGELING	UITGANG VOOR MOTORREGELING (MAX. 10 MOTOREN)
GND	GND MOTORREGELING	
~230 V	L - 230 VAC	HOOFDVOEDING 230 V
	N - 230 VAC	

OPMERKING: Aansluitklemmen S1, S, S2, RT, COM, H1 en H2 worden niet gebruikt bij het luchtgordijn zonder verwarming. De versie zonder verwarming ondersteunt alleen ventilatorregeling en aansluiting van een extern contact op de DOOR-aansluitklemmen (deurschakelaar, externe bedieningsschakelaar, enz.).



AANSLUITING VAN DE BESTUURDER EN ACCESSOIRES

BASIC EC

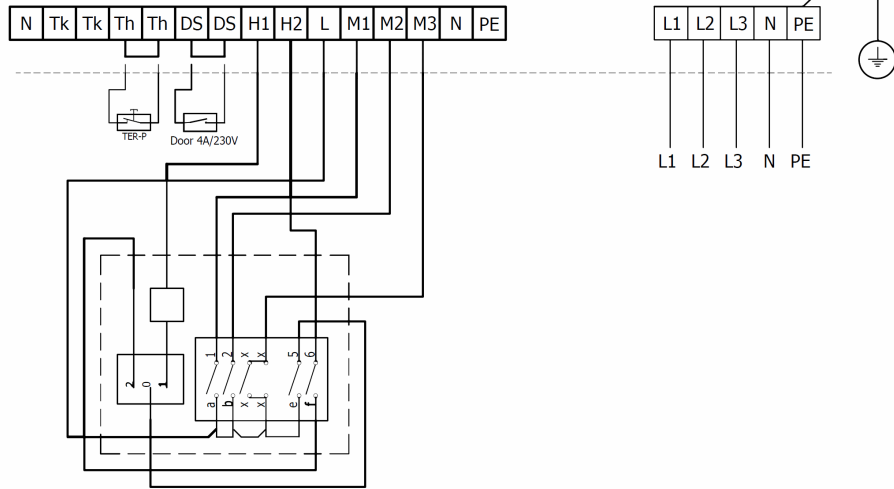




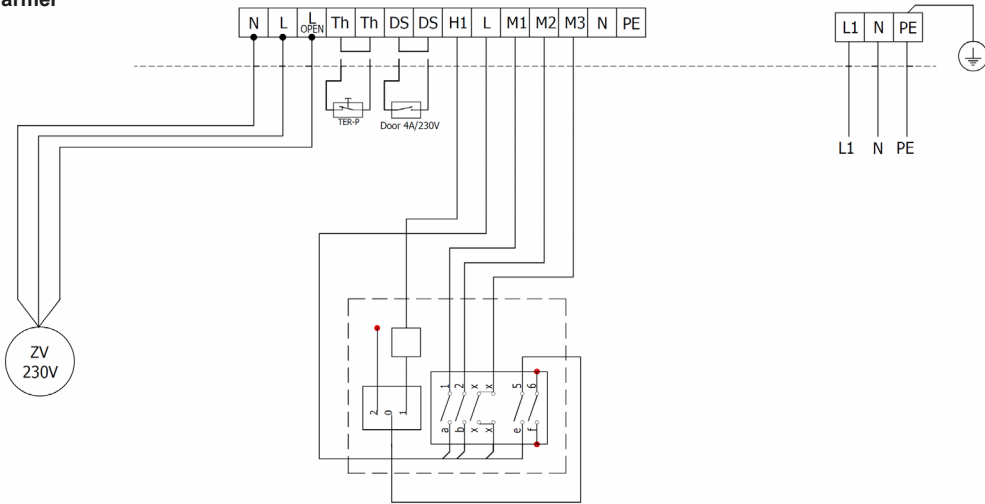
AANSLUITING VAN DE BESTUURDER EN ACCESSOIRES

BASIC AC

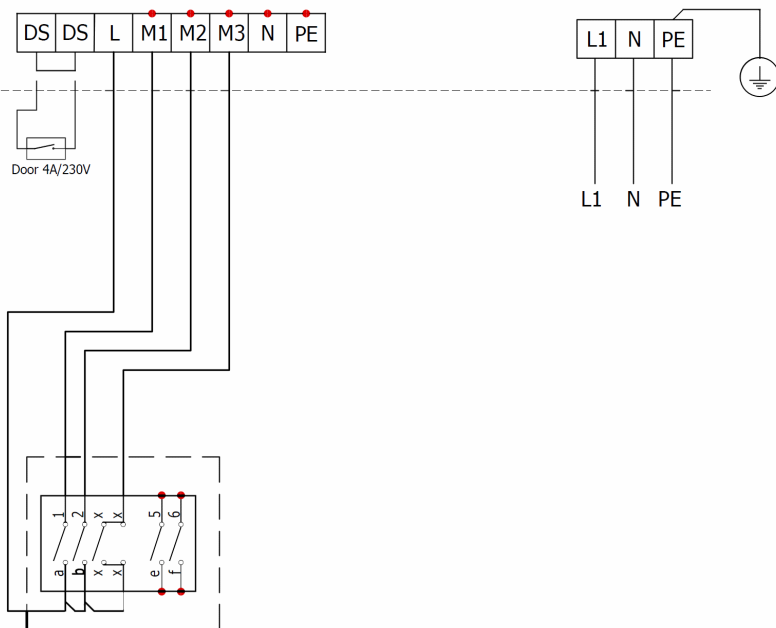
Elektrische verwarming



Waterverwarmer



Zonder verwarming





EXTERNE ACCESSOIRES AANSLUITEN



NIET VERGETEN

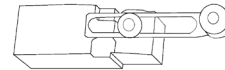
Bij het aansluiten van externe accessoires moet het luchtgordijn worden losgekoppeld van de voeding. Het luchtrooster moet worden losgekoppeld van het elektriciteitsnet.
Alle externe regelcomponenten moeten worden aangesloten volgens het bedradingsschema.
Connectors moeten met voldoende kracht en altijd loodrecht op de printplaat worden ingestoken.

Deurschakelaar DS (voor Basis AC/EC-bediening)



TECHNISCHE INFORMATIE

- Geschikt voor alle BASIC-regelingen
- Geïsoleerd verbreekcontact met een maximale spanning van 230 V, 6 A
- IP67, kan worden aangesloten als een schakel- of verbreekcontact



Connectors op regelmodules: DS / DS



LET OP!

Niet meegeleverd.

Deurschakelaar DK-B3 (alleen voor Basis EC-regeling)



TECHNISCHE INFORMATIE

- Geïsoleerd deurcontact met een maximale spanning van 12 V.
- Kabel: maximale lengte: 50 m



LET OP!

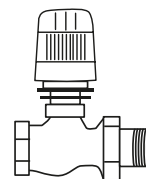
Niet meegeleverd.

Thermostaatkraan TV1/1



TECHNISCHE INFORMATIE

- Thermostaatkraan voor het regelen van de waterwisselaar
- Geschikt voor alle typen luchtgordijnen met waterwarmtewisselaar
- Werkt onafhankelijk van de BASIC-regeling



LET OP!

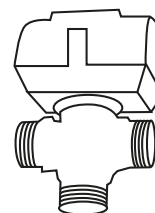
Niet meegeleverd.

Zoneklep ZV / RT-3-xx



TECHNISCHE INFORMATIE

- Zoneklep voor het regelen van de waterwarmtewisselaar
- Kabel: 3-aderige kabel met een doorsnede van 1,5 mm², 230 V / 50 Hz



LET OP!

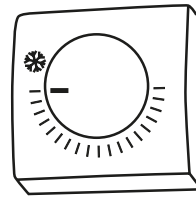
Niet meegeleverd.

Kamerthermostaat -TER-P



TECHNISCHE INFORMATIE

- Kamerthermostaat voor het regelen van de verwarming
- Kabel: 2-aderige kabel met een doorsnede van 0,5 mm², 230 V / 50 Hz



LET OP!

Niet meegeleverd.



INBEDRIJFSTELLING



NIET VERGETEN

Controleer het volgende voordat u het luchtgordijn inschakelt:

- Heeft u gereedschap of voorwerpen in het toestel laten liggen, waardoor het beschadigd kan raken?
- Heeft u de voeding en, zo nodig, de warmwatertoevoer goed aangesloten?
- Heeft u het luchtgordijn correct gesloten?
- Is de regelmodule correct aangesloten?
- Is het luchtgordijn voldoende beschermd volgens de geldende normen?
- Is het toestel correct bevestigd aan de dragende constructie?
- Is het toestel goed afgedicht?
- Is de elektrische bedrading op de juiste wijze aangesloten, met inbegrip van aarding en bescherming tegen externe activering?
- Zijn alle elektrische componenten op de juiste wijze aangesloten?
- Zijn bij het installeren van het toestel de instructies in deze handleiding in acht genomen?
- Zijn er gereedschappen of andere voorwerpen in het toestel achtergebleven die het toestel zouden kunnen beschadigen?



LET OP!

- Ingrepen in en veranderingen aan de interne aansluitingen van het toestel zijn verboden. Hierdoor kan de garantie komen te vervallen.
- We raden aan om gebruik te maken van de accessoires die door 2VV of door zijn erkende distributeurs worden geleverd. Neem bij twijfel over het gebruik van niet-originele accessoires contact op met uw leverancier.

Als de hoofdvoeding is ingeschakeld, zet u de schakelaar op een van de drie standen voor het ventilatortoerental om het toestel in werking te stellen.



STORINGEN

Voordat werkzaamheden aan het luchtgordijn worden verricht, moet de hoofdvoeding worden uitgeschakeld. Als u niet zeker bent van de juiste stappen, voer dan zelf geen reparaties uit, maar bel een professionele servicedienst!!!

Storing	Mogelijke oorzaak	Oplossing
Toestel werkt niet	Voeding onderbroken	Controleer of de voeding onderbroken is
	Doorgebrande zekering	Controleer de zekering in de regelmodule
Verwarming schakelt spontaan uit	Verwarmer is oververhit	De elektrische verwarmers raakt oververhit door onvoldoende luchtstroom. Controleer of de ventilatoren met maximaal toerental draaien en of de luchttoevoer naar het toestel niet wordt belemmerd.

LET OP!

De hoofdvoeding moet worden uitgeschakeld voordat u zich toegang verschafte tot de binnenzijde van het luchtgordijn. Het luchtgordijn moet kunnen afkoelen!



ONDERHOUD

REINIGING

LET OP!

- Het gebruik van perslucht, chemicaliën, oplosmiddelen of water voor het schoonmaken is verboden.
- Gebruik een zachte bezem of een stofzuiger om het inlaatdeksel en de binnenkant van het luchtgordijn schoon te maken.
- Zie de instructies voor het installeren van het luchtgordijn.



SERVICE

ALS U DE STORING NIET ZELF KUNT VERHELPE

Als u het probleem niet heeft kunnen oplossen, neem dan contact op met uw leverancier of met de exclusieve vertegenwoordiger van 2VV. Garantie en service na garantie worden verleend door de leverancier of door een van de erkende serviceorganisaties, waarvan een lijst verkrijgbaar is bij de leverancier.

Geef de onderstaande informatie door aan de leverancier of het servicecentrum:

- typeaanduiding van het luchtgordijn
- gebruikte accessoires
- plaats van installatie
- serienummer
- installatieomstandigheden (inclusief elektrisch gedeelte)
- looptijd
- uitvoerige beschrijving van de storing

BUITENBEDRIJFSTELLING EN AFVOER

Maak het product ongeschikt voor gebruik voordat u het afvoert. Zelfs oude producten bevatten grondstoffen die opnieuw gebruikt kunnen worden. Breng deze naar een inzamelpunt voor recycling. Het is beter om het product naar een gespecialiseerd inzamelpunt te brengen, zodat de recyclebare materialen kunnen worden hergebruikt. Breng onbruikbare onderdelen van het product naar een officiële stortplaats.



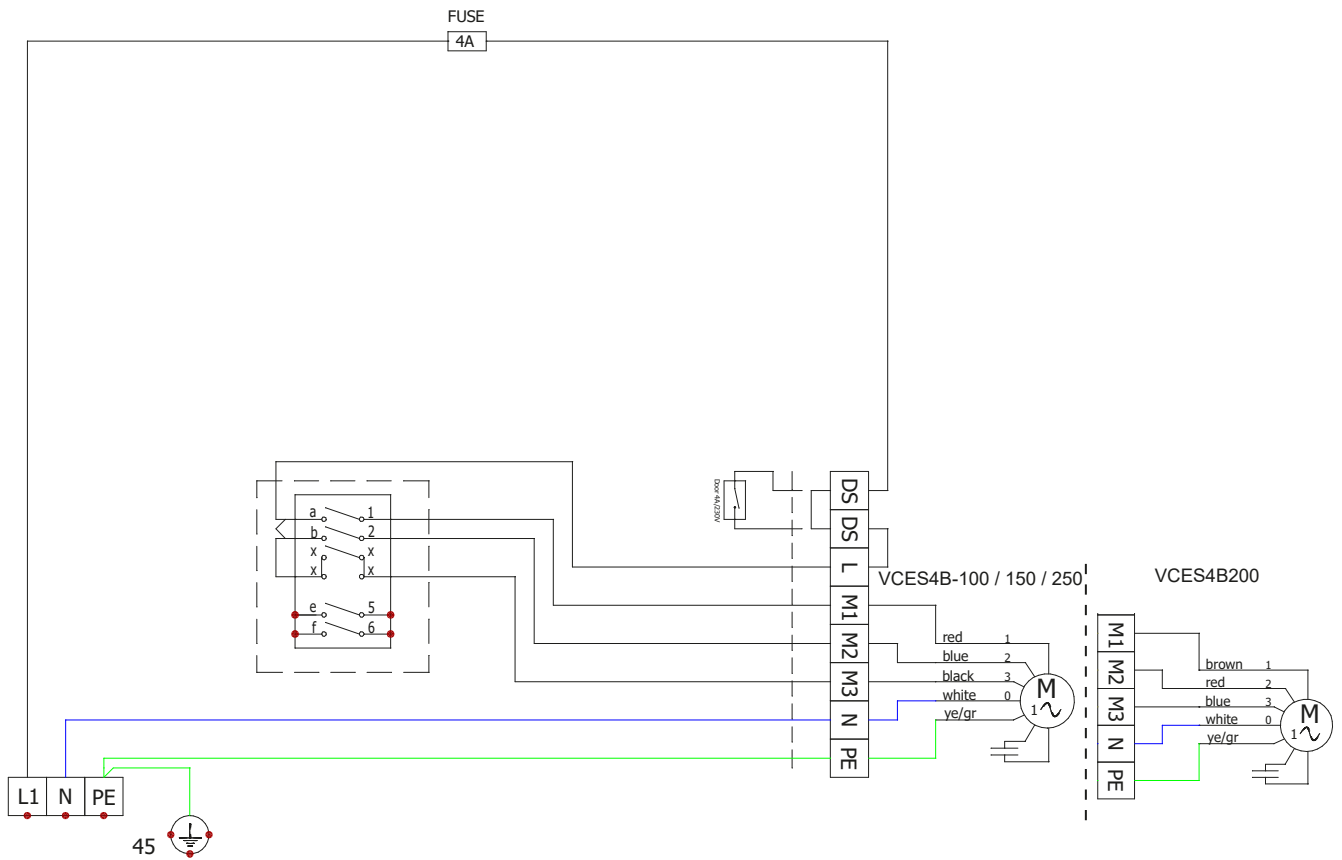
De afvoer van materialen moet voldoen aan de desbetreffende nationale voorschriften inzake afvalverwijdering.



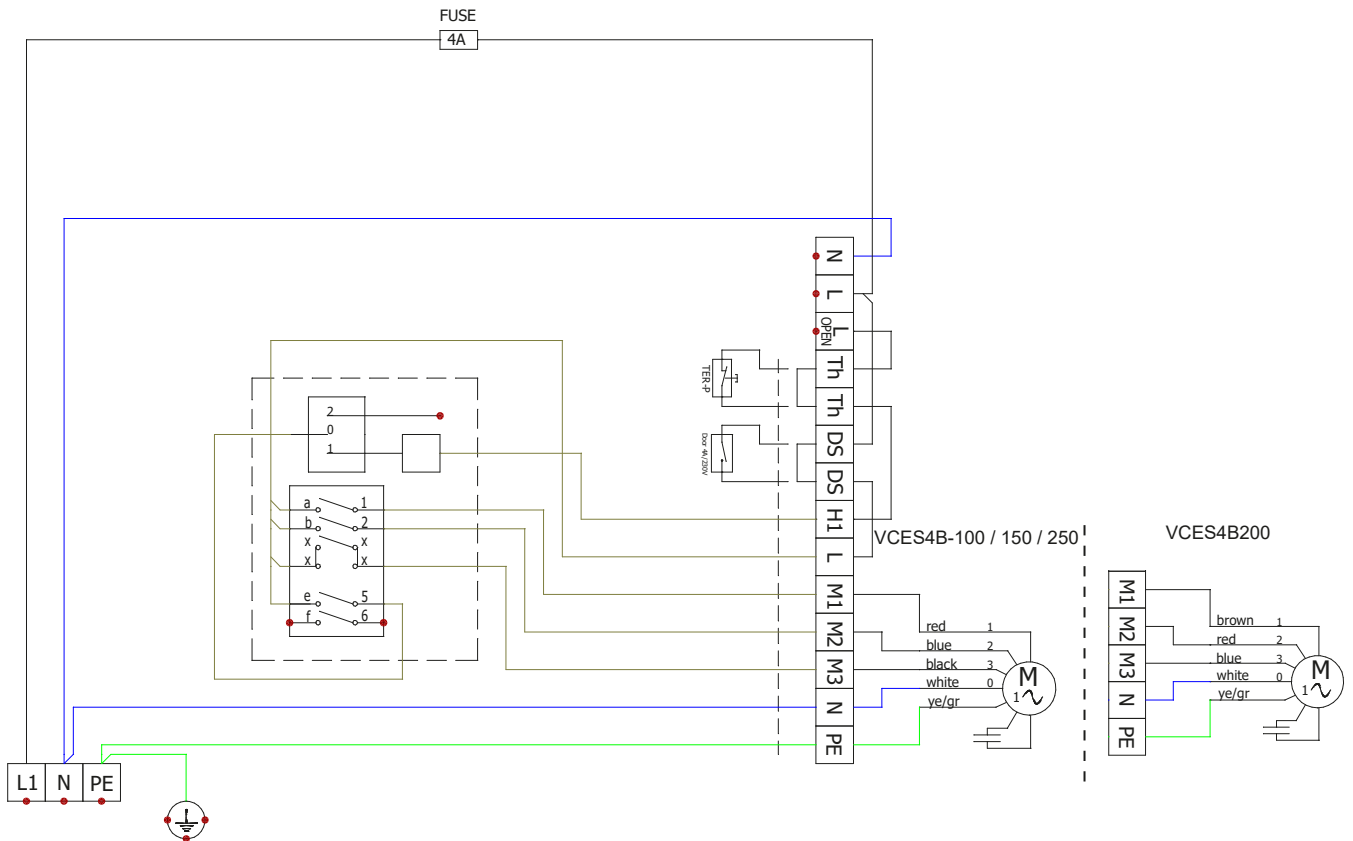
ELEKTRISCHE SCHEMA'S

VCES4Bxxx-S0AC-BA

AC MOTOR



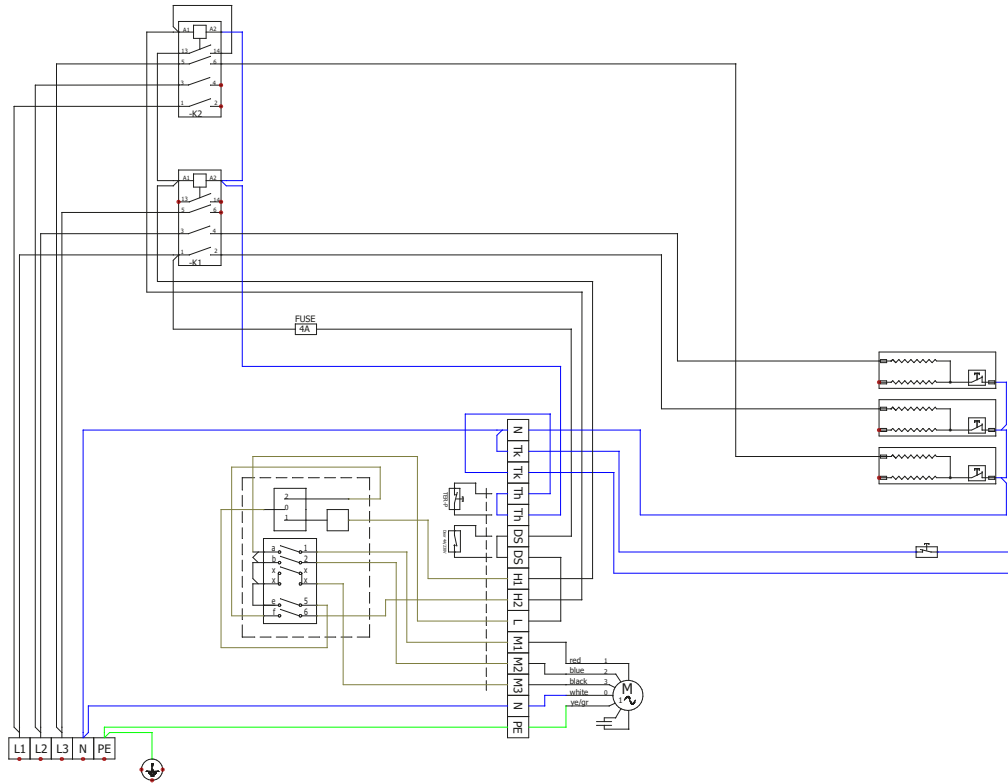
VCES4Bxxx-V2AC-BA



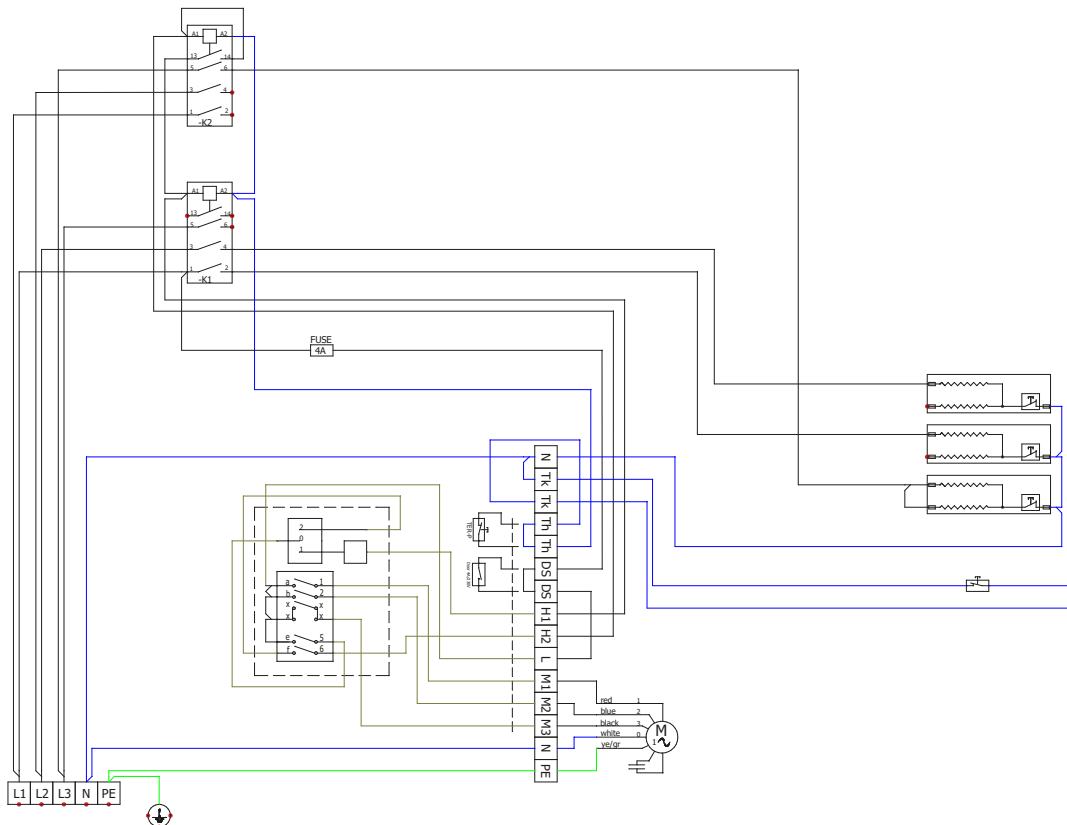


ELEKTRISCHE SCHEMA'S

VCES4B100-E0AC-BA



VCES4B100-E1AC-BA

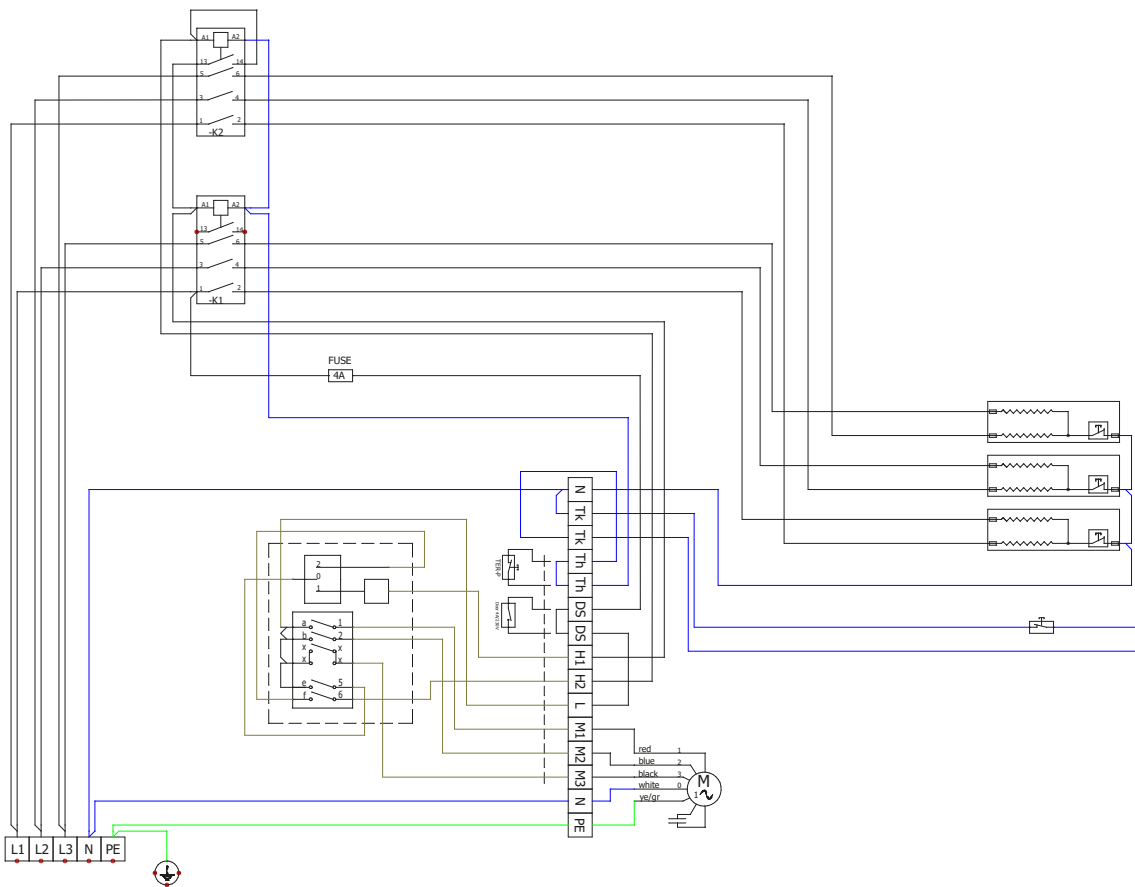


AC MOTOR



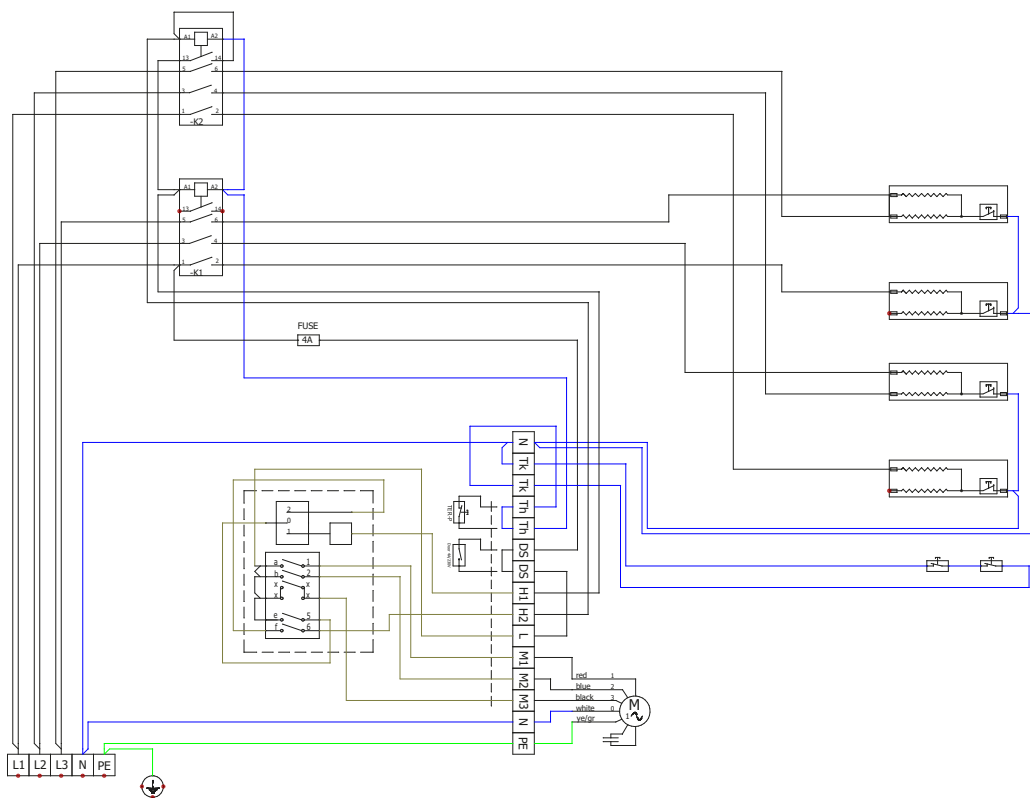
ELEKTRISCHE SCHEMA'S

VCES4B100-E2AC-BA



AC MOTOR

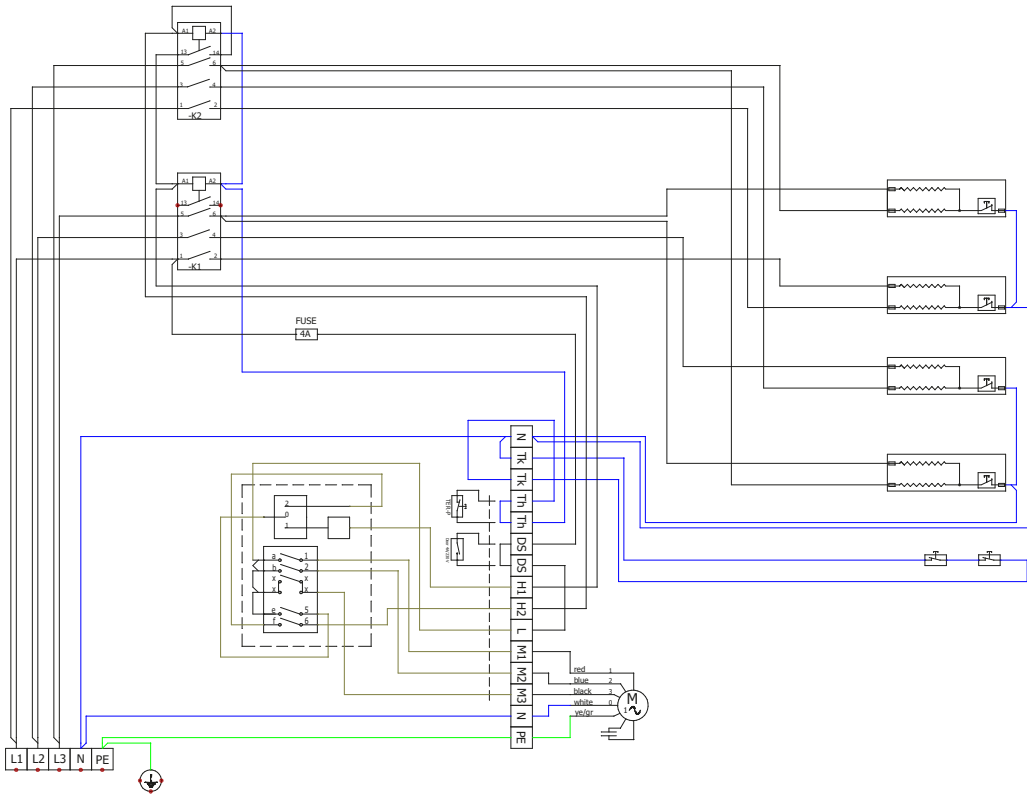
VCES4B150-E0AC-BA



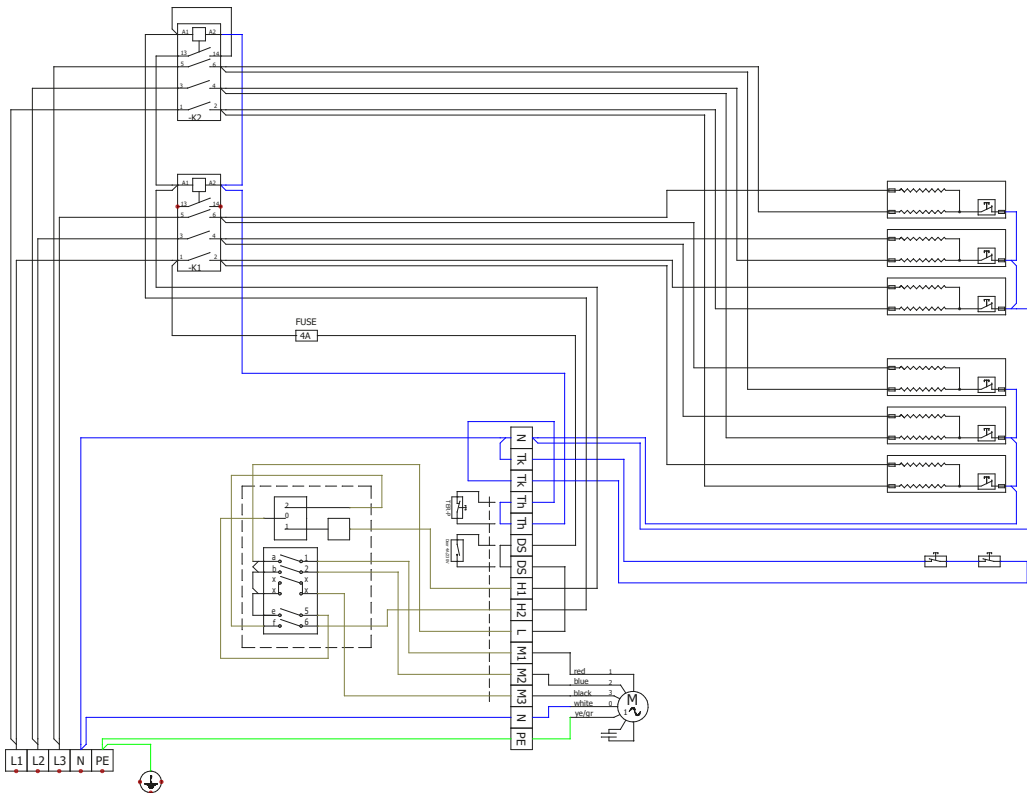


ELEKTRISCHE SCHEMA'S

VCES4B150-E1AC-BA



VCES4B150-E2AC-BA

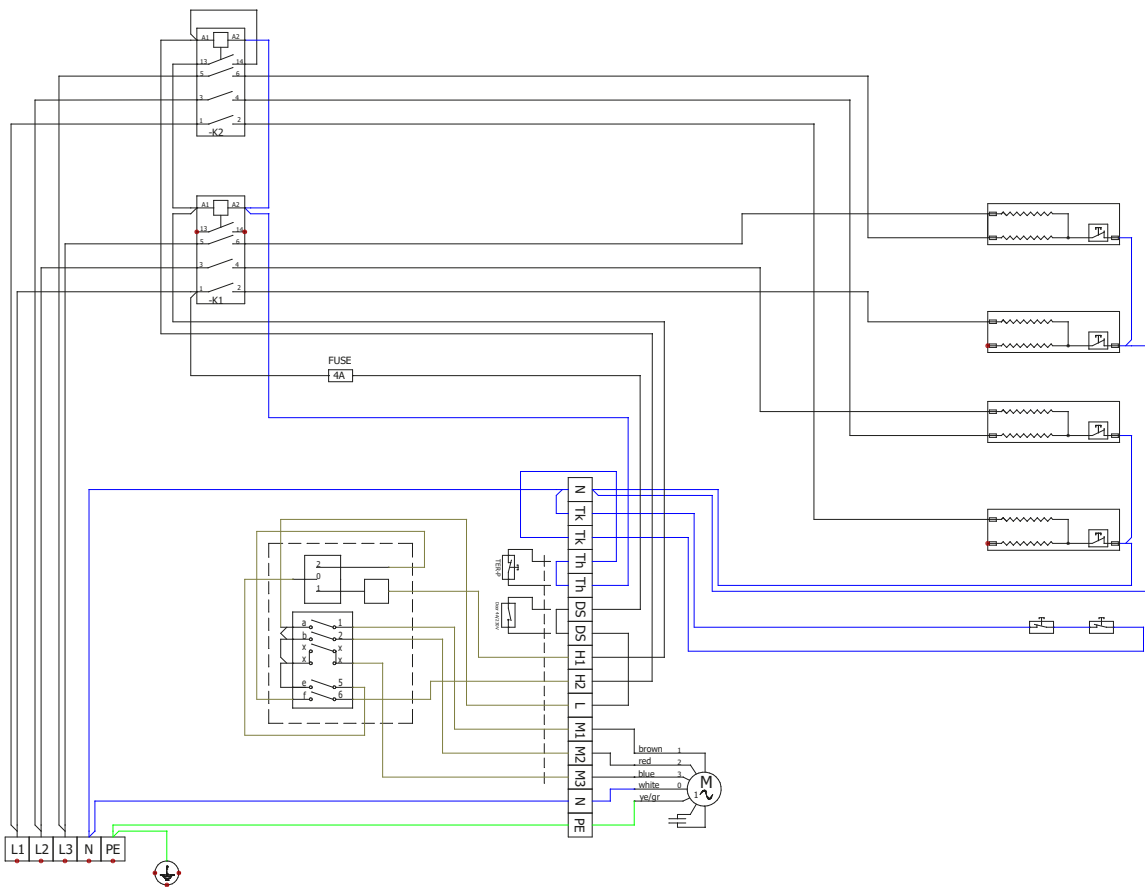


AC MOTOR



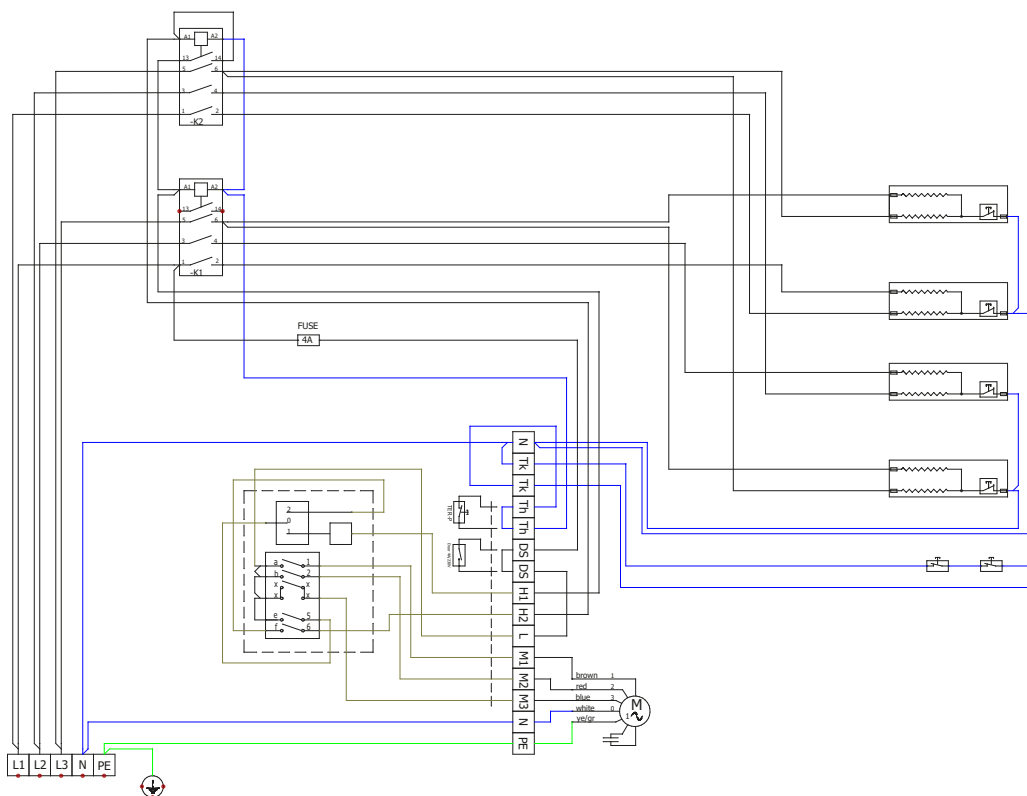
ELEKTRISCHE SCHEMA'S

VCES4B200-E0AC-BA



AC MOTOR

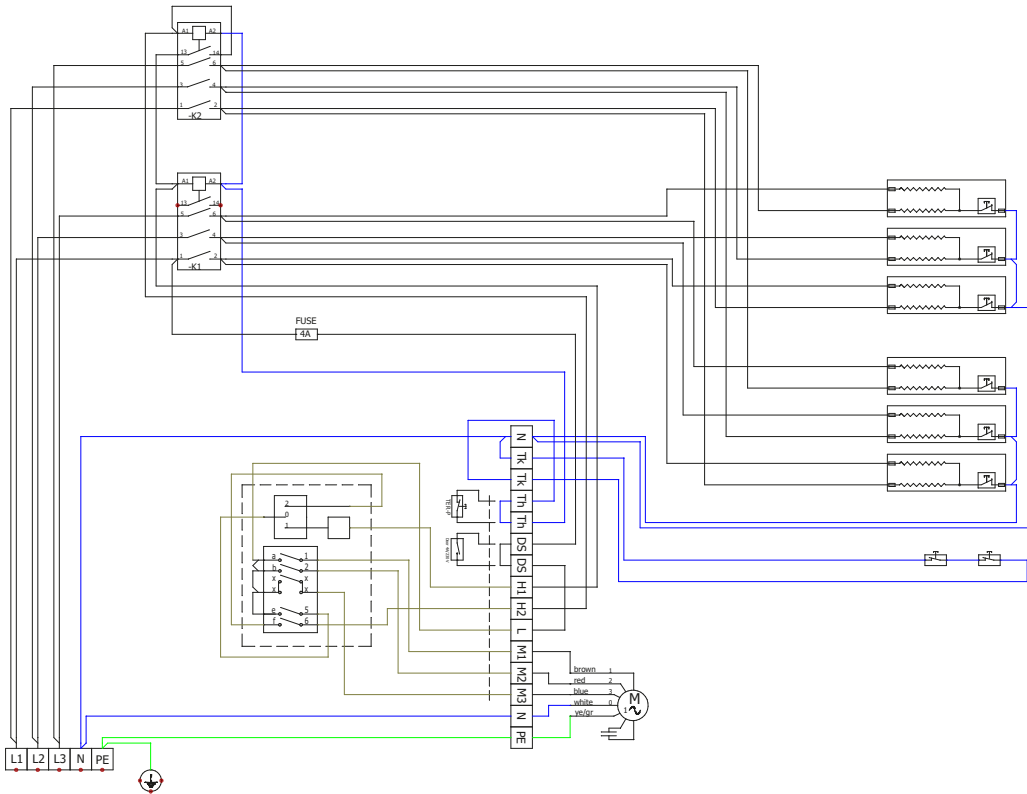
VCES4B200-E1AC-BA



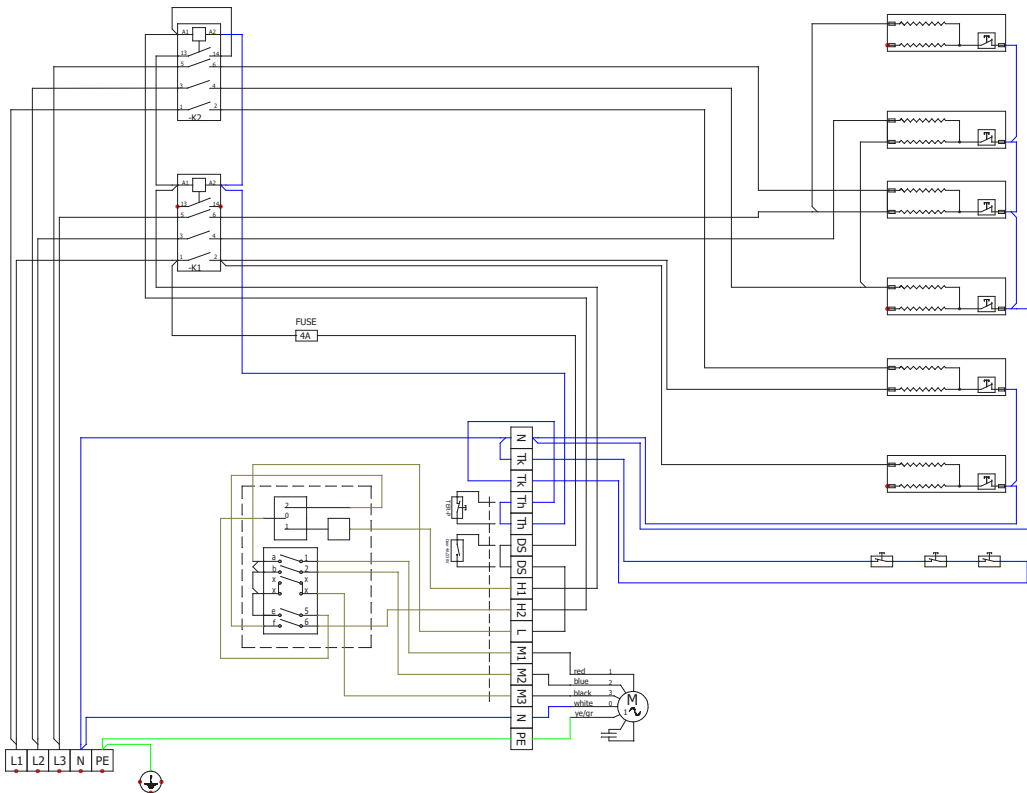


ELEKTRISCHE SCHEMA'S

VCES4B200-E2AC-BA



VCES4B250-E0AC-BA

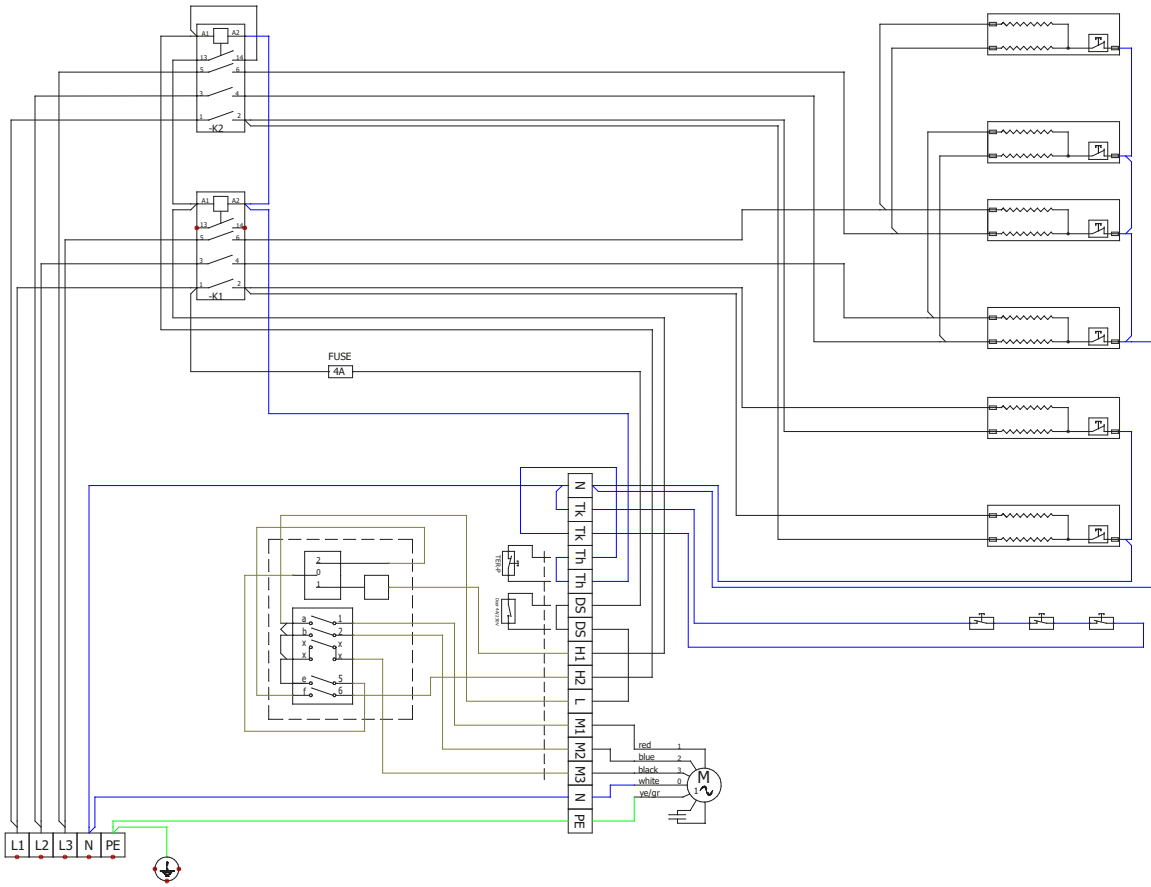


AC MOTOR



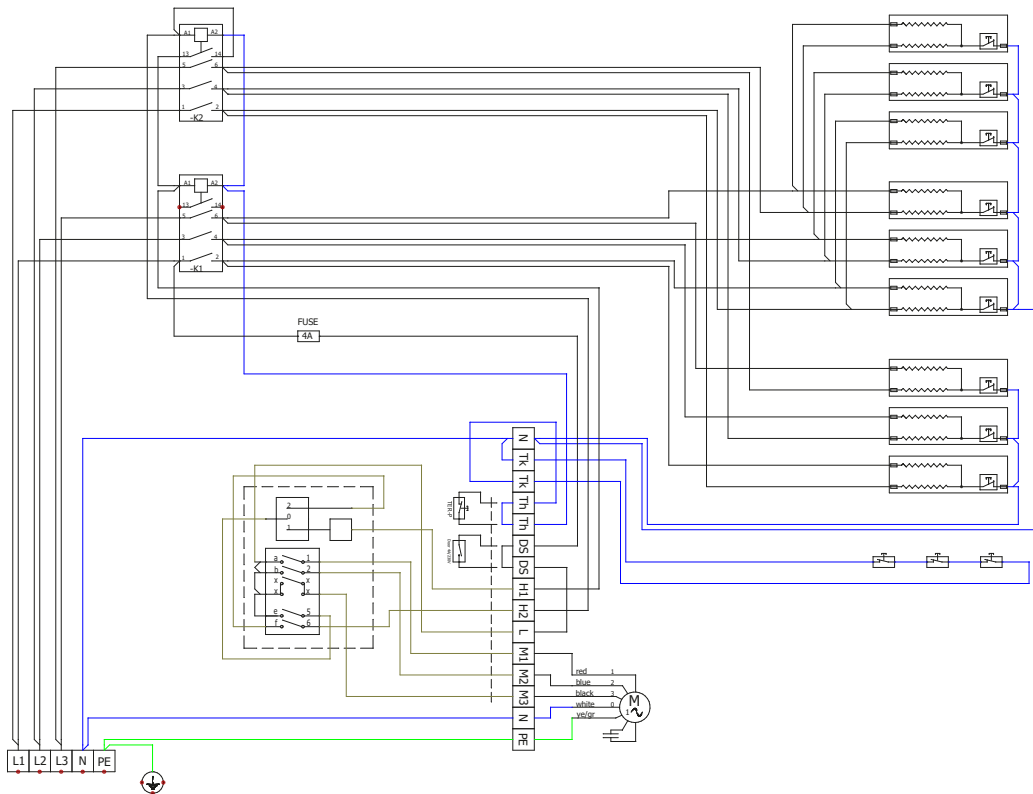
ELEKTRISCHE SCHEMA'S

VCES4B250-E1AC-BA



AC MOTOR

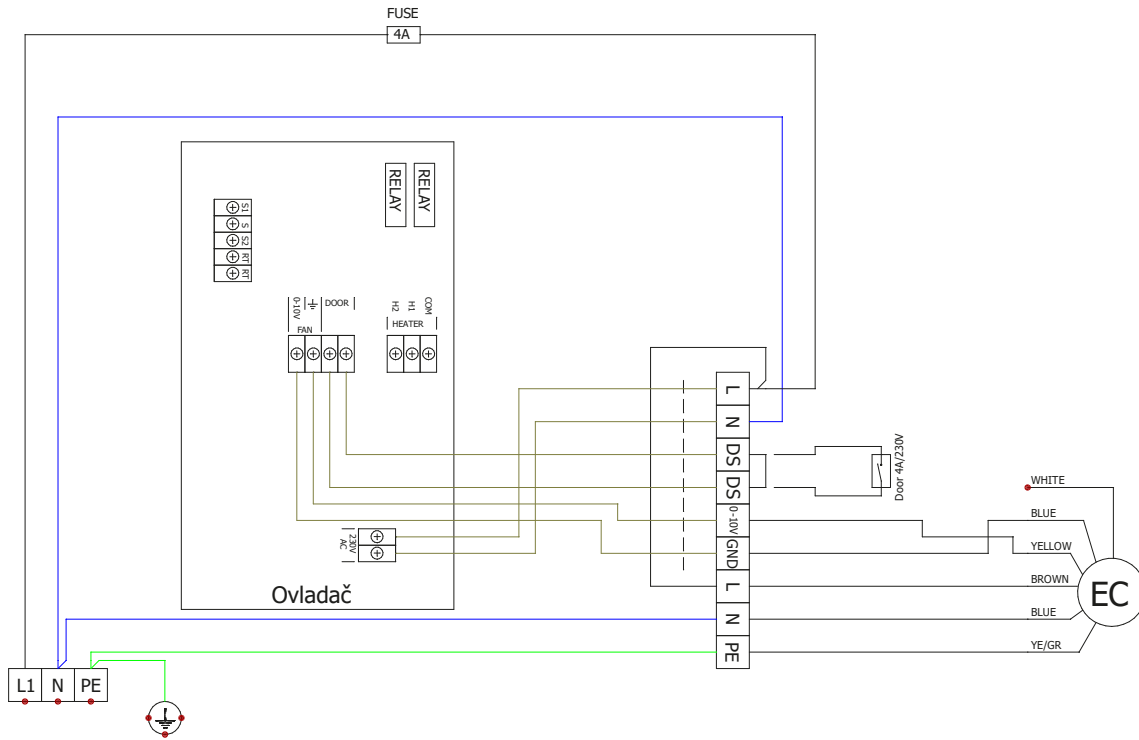
VCES4B250-E2AC-BA



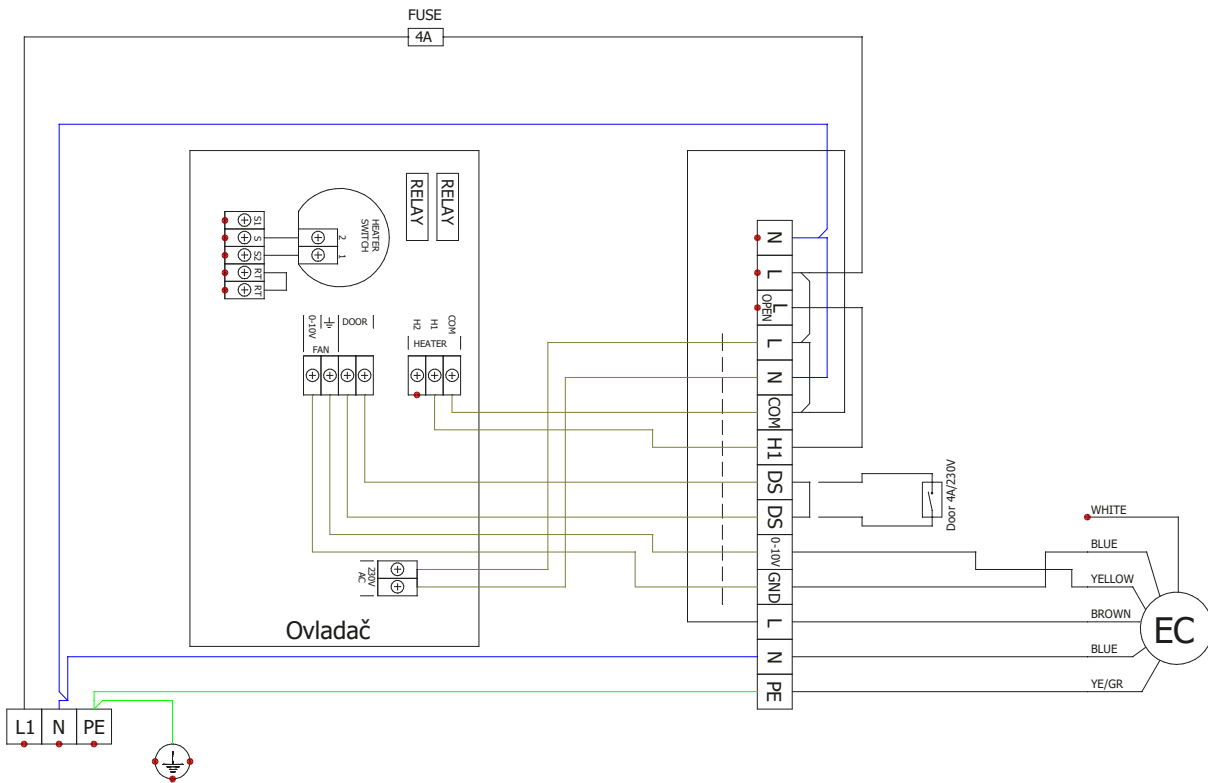


ELEKTRISCHE SCHEMA'S

VCES4Bxx-S0EC-BA



VCES4Bxx-V2EC-BA

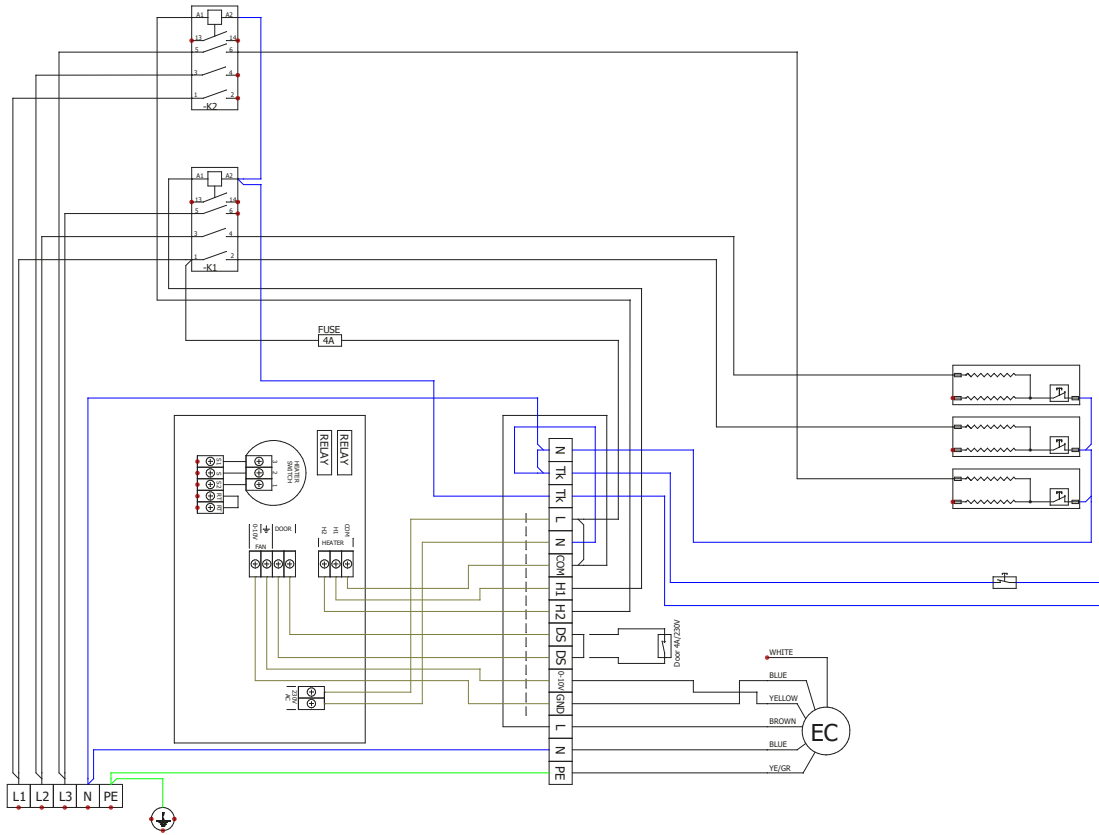


EC MOTOR



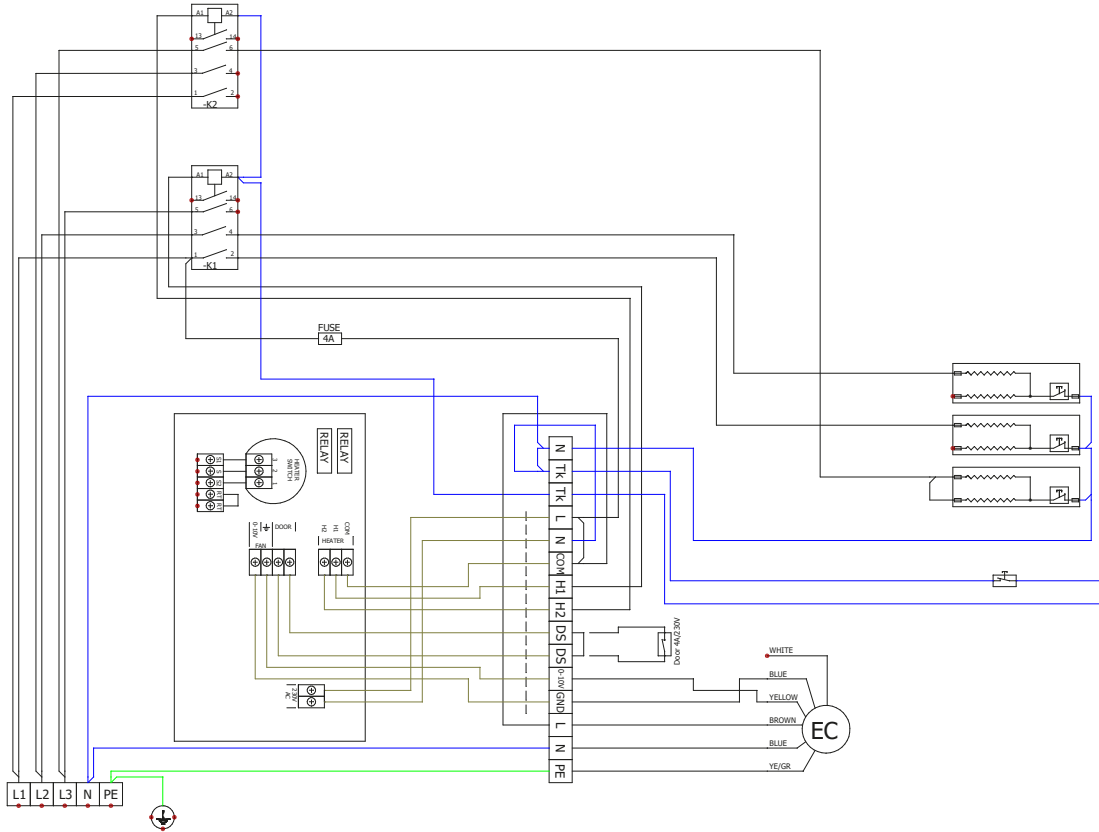
ELEKTRISCHE SCHEMA'S

VCES4B100-E0EC-BA



EC MOTOR

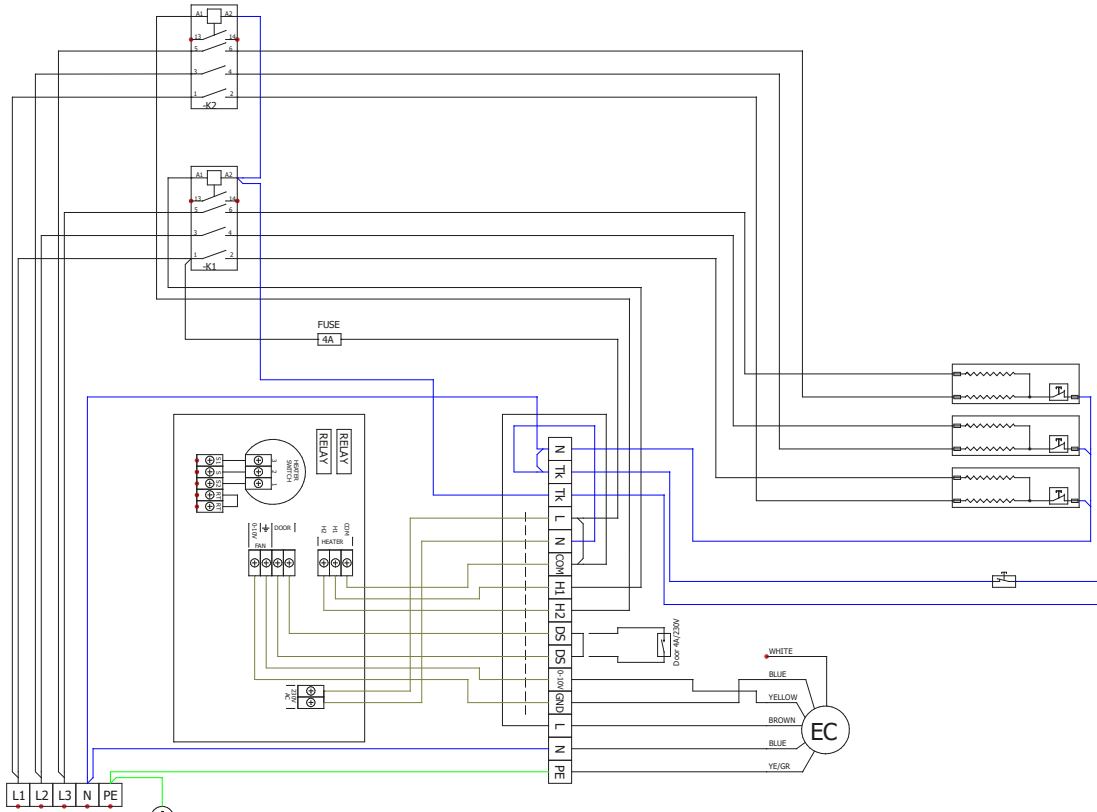
VCES4B100-E1EC-BA



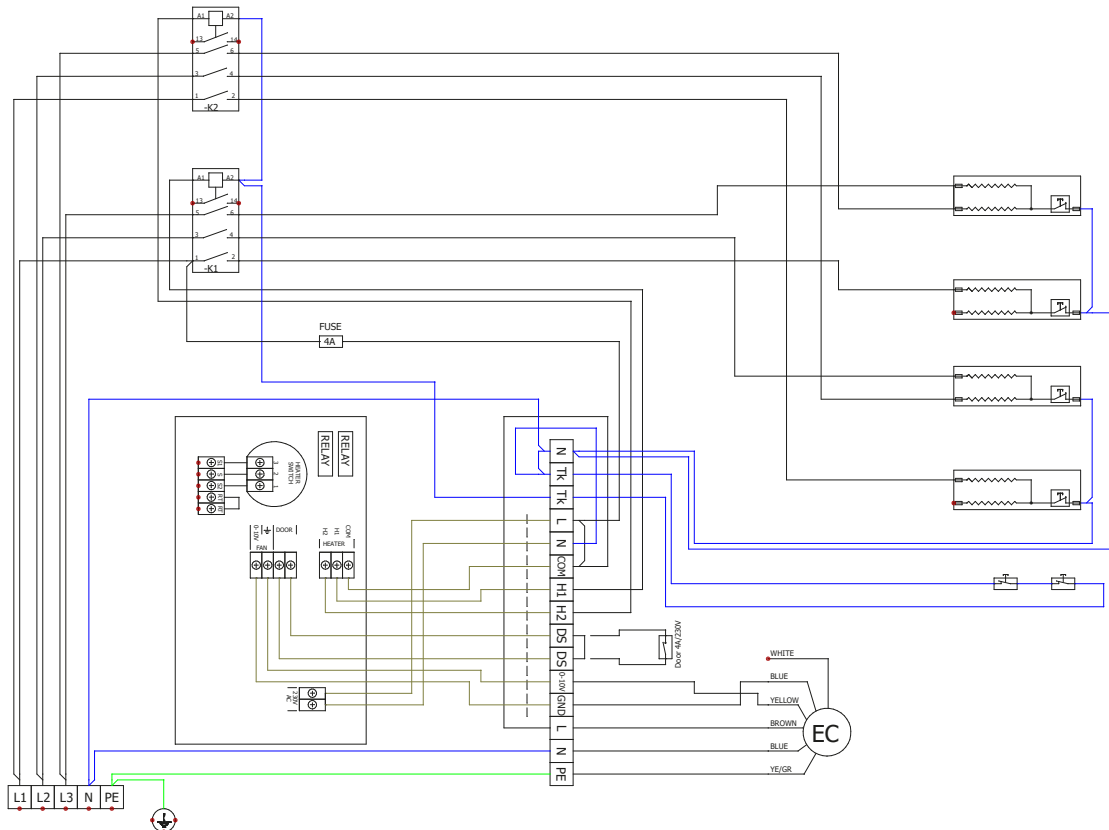


ELEKTRISCHE SCHEMA'S

VCES4B100-E2EC-BA



VCES4B150-E0EC-BA

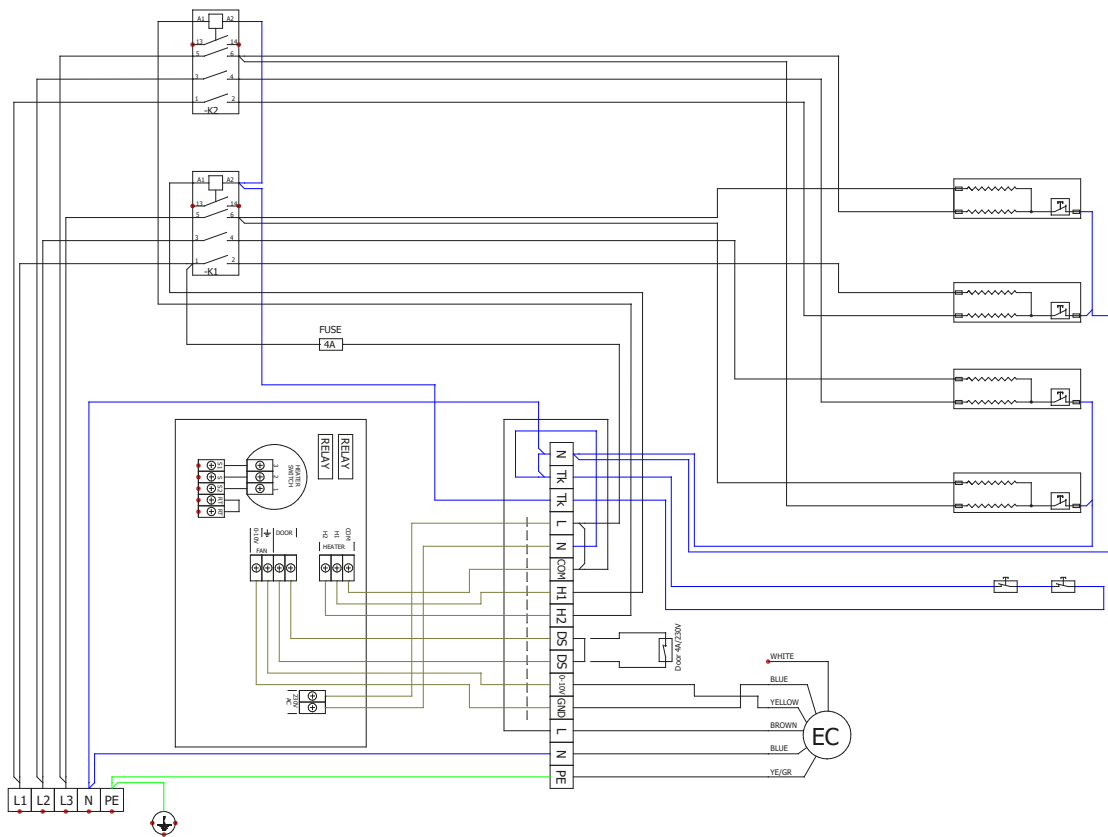


EC MOTOR



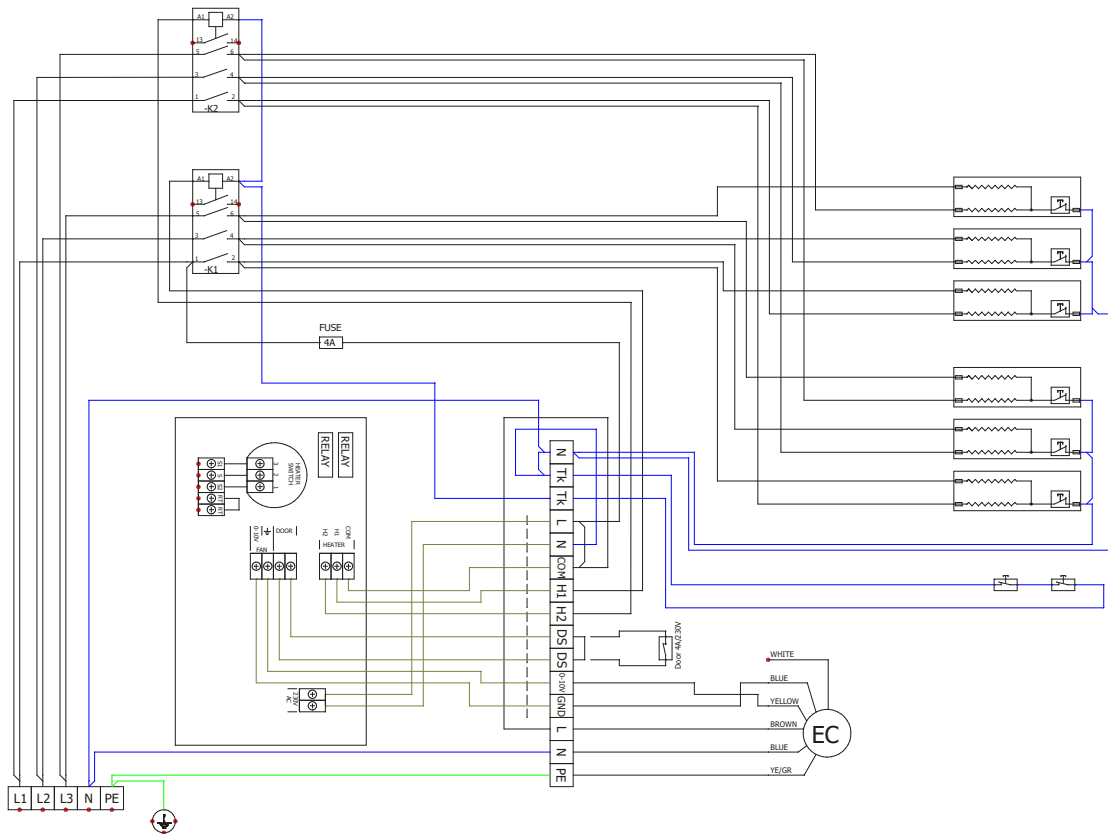
ELEKTRISCHE SCHEMA'S

VCES4B150-E1EC-BA



EC MOTOR

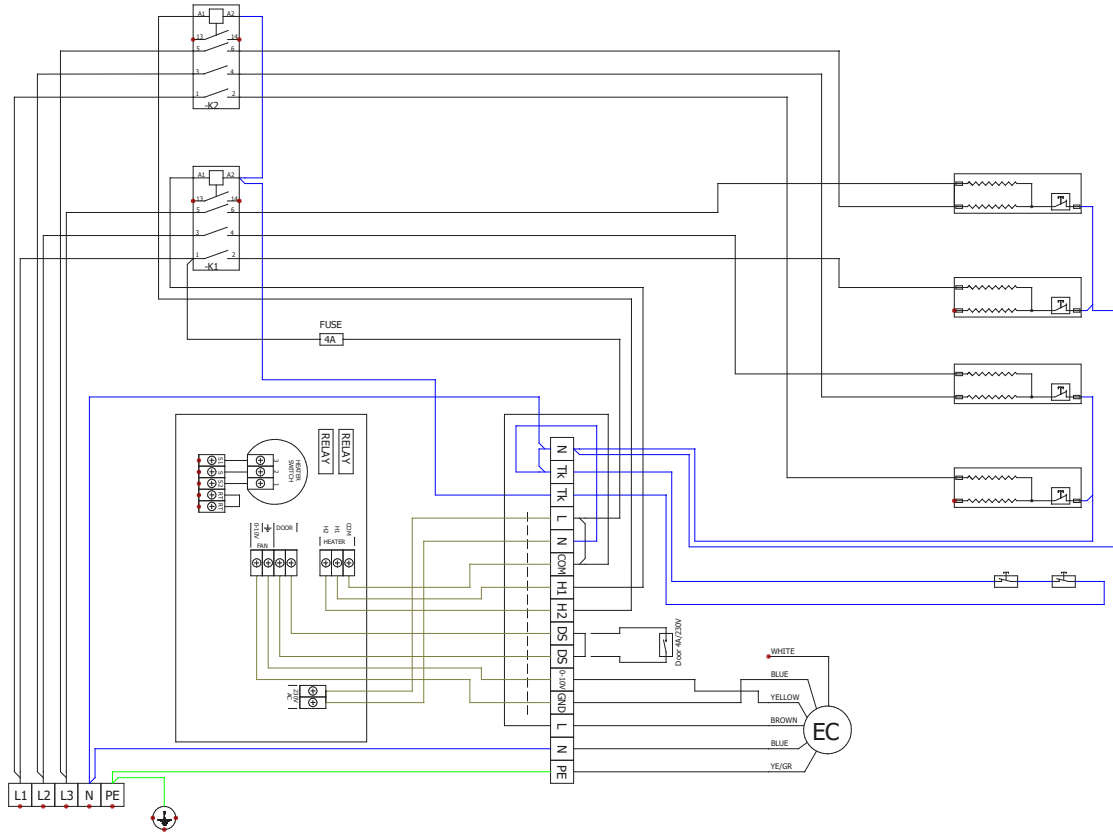
VCES4B150-E2EC-BA



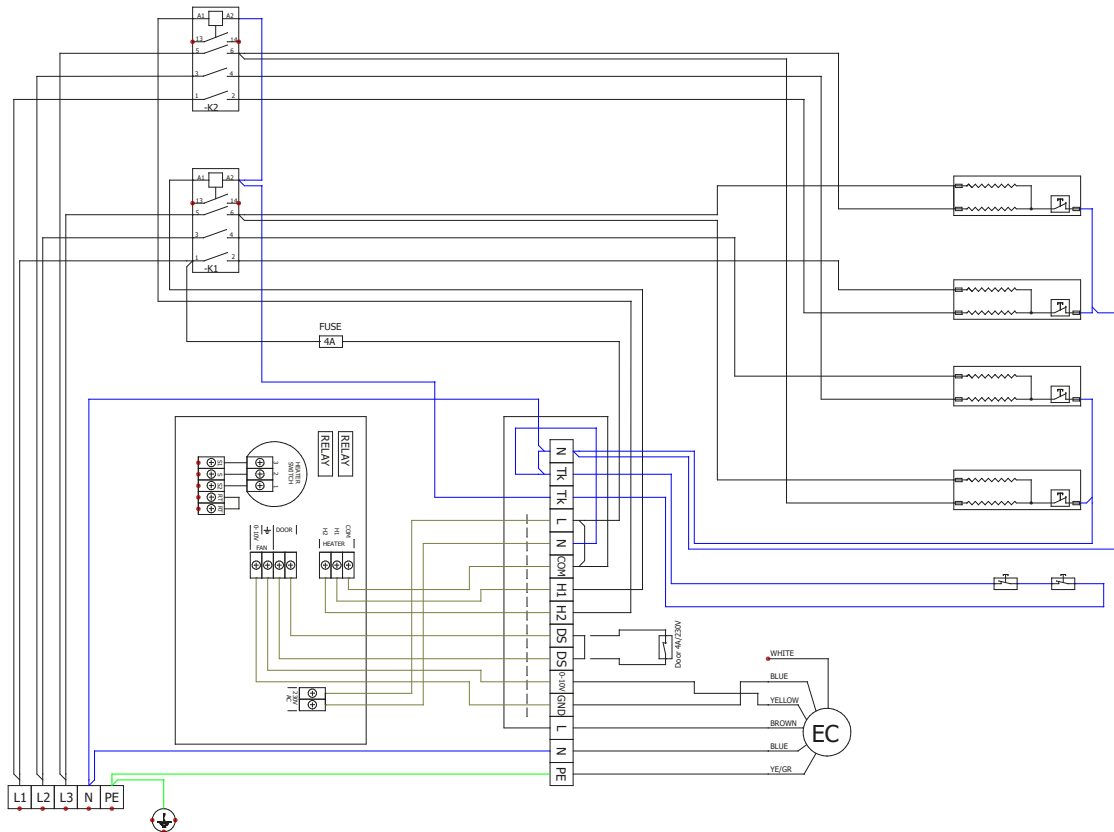


ELEKTRISCHE SCHEMA'S

VCES4B200-E0EC-BA



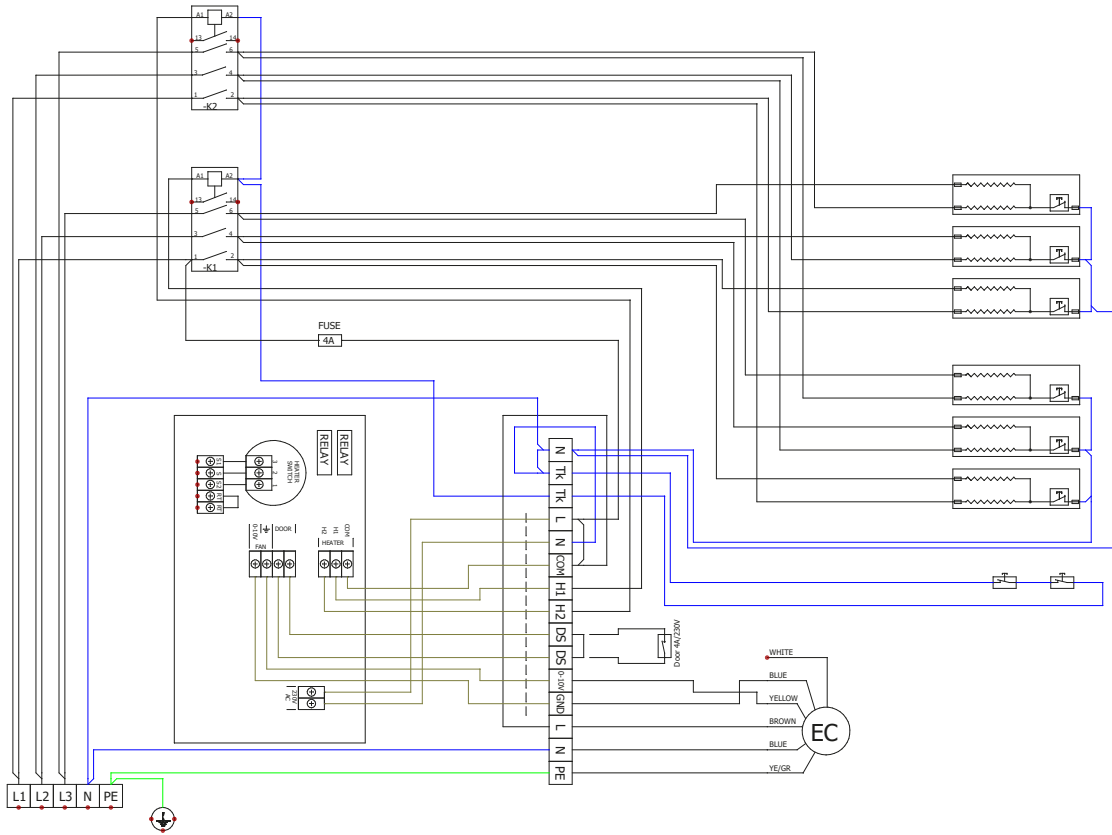
VCES4B200-E1EC-BA



EC MOTOR

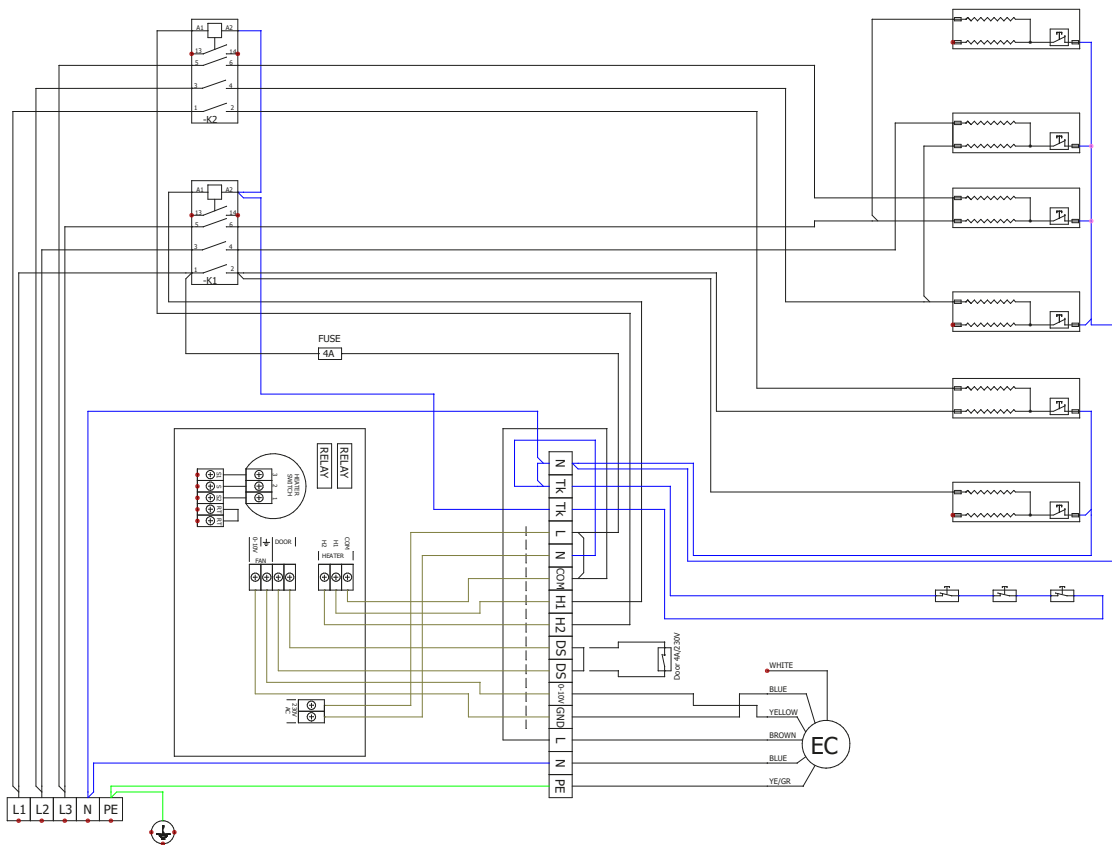


VCES4B200-E2EC-BA



EC MOTOR

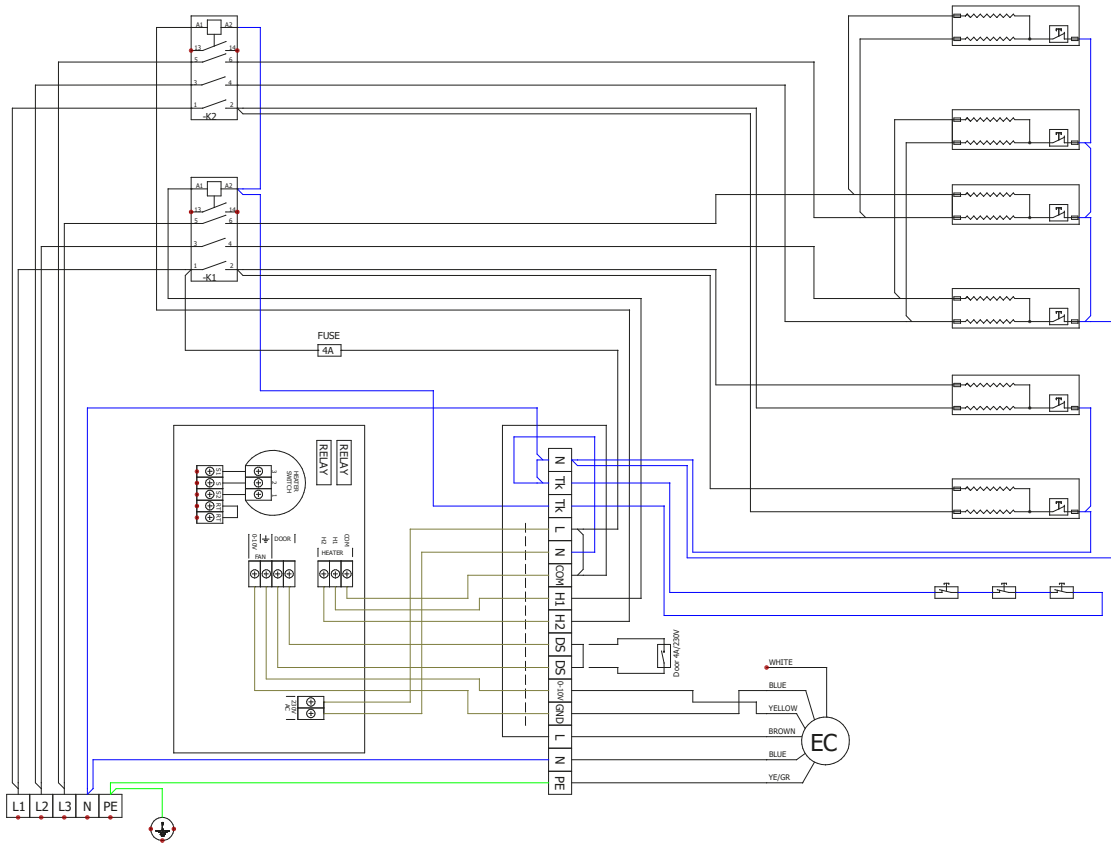
VCES4B250-E0EC-BA



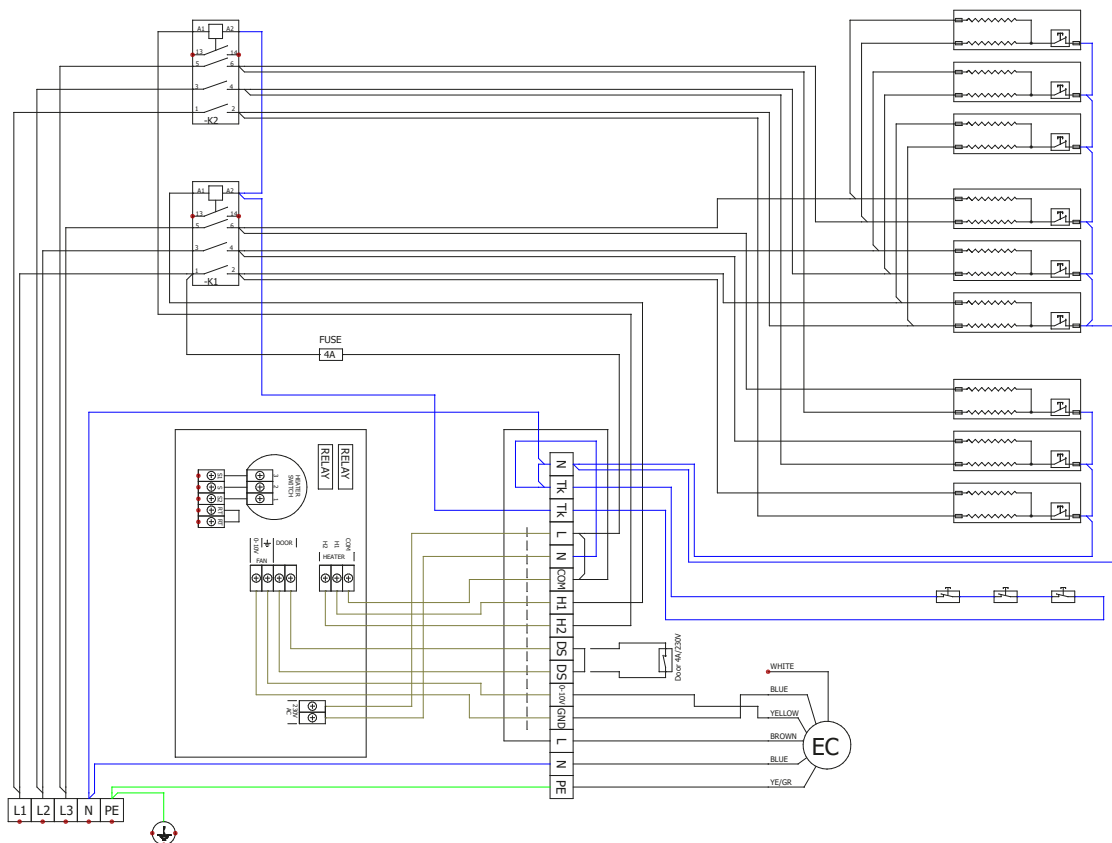


ELEKTRISCHE SCHEMA'S

VCES4B200-E1EC-BA



VCES4B200-E2EC-BA



EC MOTOR

TOT SLOT

Heeft u nog vragen of wenst u nadere toelichting, neem dan contact op met onze verkoopafdeling of onze afdeling technische ondersteuning.

CONTACT

Ventilair Group Belgium

Pieter Verhaeghestraat 8
8520 Kurne, België
Tel. +32 56 36 21 20
be@ventilairgroup.com
www.ventilairgroup.be

— Breathe with us —
VENTILAIR
GROUP