

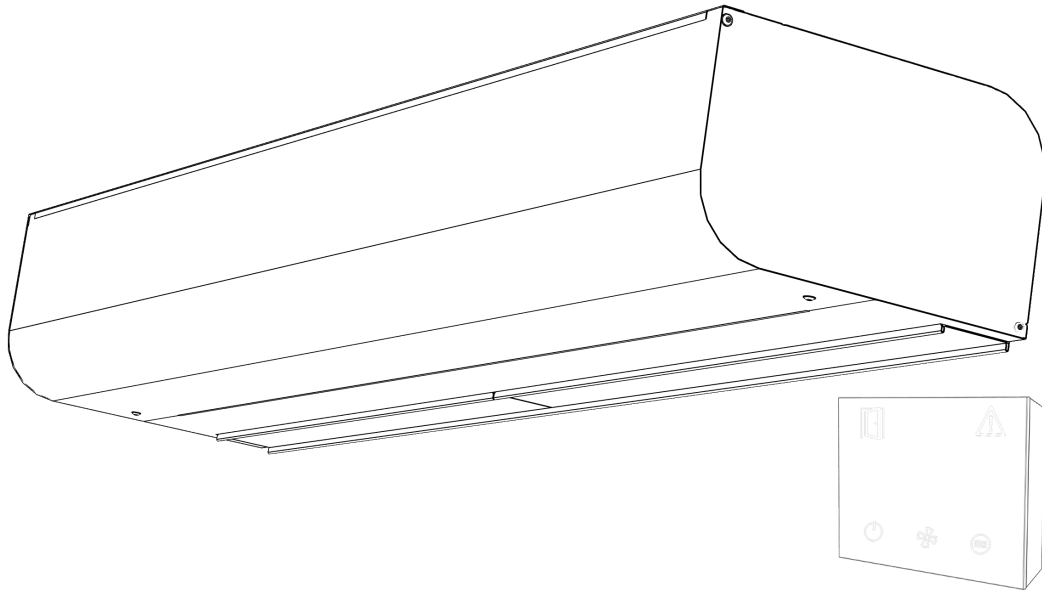


PARTNER
IN VENTILATION
2VV.CZ

NL

ESSENSSE AC / EC

PRIME



INSTALLATIE

VCES4 B-xxx-xx AC/EC



1. VOORDAT U BEGINT

SYMBOOL	BETEKENIS
 VOORZICHTIG!	Waarschuwing of Voorzichtig
 LET OP!	Belangrijke instructies
 U HEBT NODIG	Praktische tips en informatie
 TECHNISCHE INFORMATIE	Uitgebreide technische informatie
	Verwijzing naar ander deel van de handleiding



Voorafgaand aan de installatie, lees zorgvuldig de sectie **Veilig gebruik van de luchtgordijnen**, waar u alle instructies voor het veilige en correcte gebruik van het product vindt.

Deze handleiding bevat belangrijke instructies voor de juiste installatie van de luchtgordijnen. Voorafgaand aan de installatie, lees zorgvuldig de volgende instructies en neem deze in acht. De fabrikant behoudt het recht voor om wijzigingen aan te brengen, waaronder aan technische documentatie zonder voorafgaande kennisgeving. Bewaar de handleiding voor toekomstig gebruik. De instructies van deze handleiding zijn onderdeel van het product.

Conformiteitsverklaring

Gegevens kunnen gevonden worden op www.2VV.cz

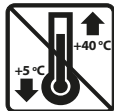
2. UITPAKKEN

2.1 DE LEVERING CONTROLEREN

LET OP

Controleer het product na de levering direct op schade. In het geval van schade aan de verpakking, neem contact op met de leverancier. Klachten die niet op tijd worden ingediend, worden niet in behandeling genomen.

- Controleer of het overeenkomt met het bestelde type product. In het geval van afwijkingen, pak het product niet uit en neem contact op met de leverancier.
- Na het uitpakken, controleer of het product en alle andere component in goede staat zijn. Neem bij twijfel contact op met de leverancier.
- Installeer geen beschadigde eenheid!
- Als u het product niet direct na levering uitpakt, moet deze worden opgeslagen in een droge omgeving binnen met een omgevingstemperatuur tussen **+5 °C en +40 °C**.



	<p>Al het verpakkingsmateriaal is milieuvriendelijk en kan opnieuw gebruikt of gerecycled worden. Draag actief bij aan de bescherming van het milieu en zorg voor de correcte verwijdering of recycling van de verpakkingsmaterialen.</p>	
--	---	--

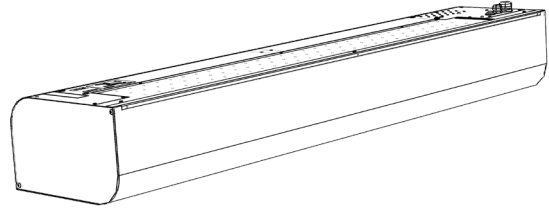
LET OP

- Als de eenheid is getransporteerd bij temperaturen lager dan 0°C, moet het product, na het uitpakken, minimaal 2 uur onder bedrijfsomstandigheden worden neergezet, zonder dat het product wordt geactiveerd, om de interne temperatuur te compenseren.

2.2 INHOUD

MASTER

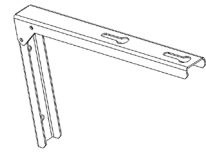
1x



1x



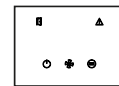
2x



4x



1x



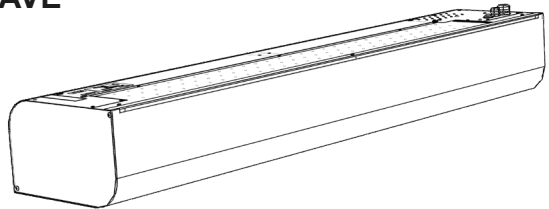
1x



- afgeschermde UTP-communicatiekabel (20 m)

SLAVE

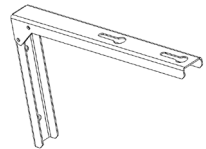
1x



1x



2x



4x



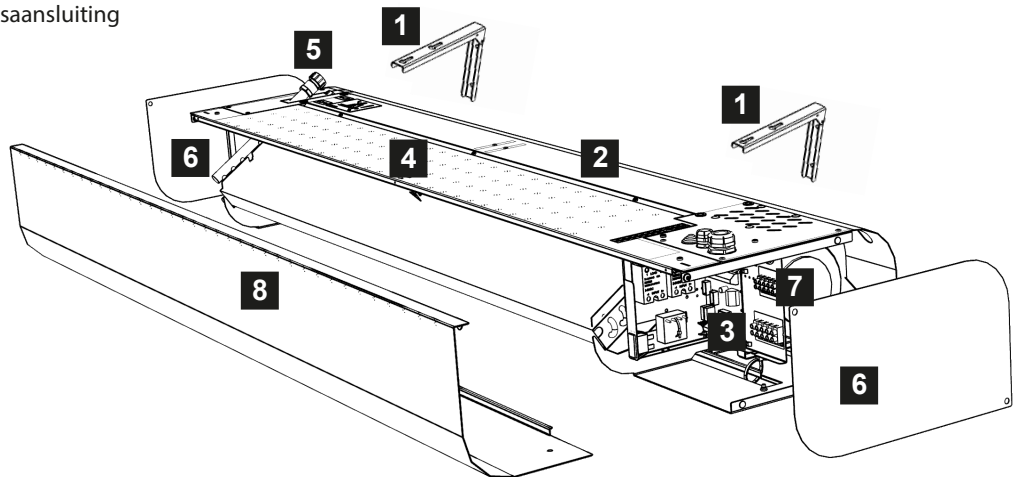
1x



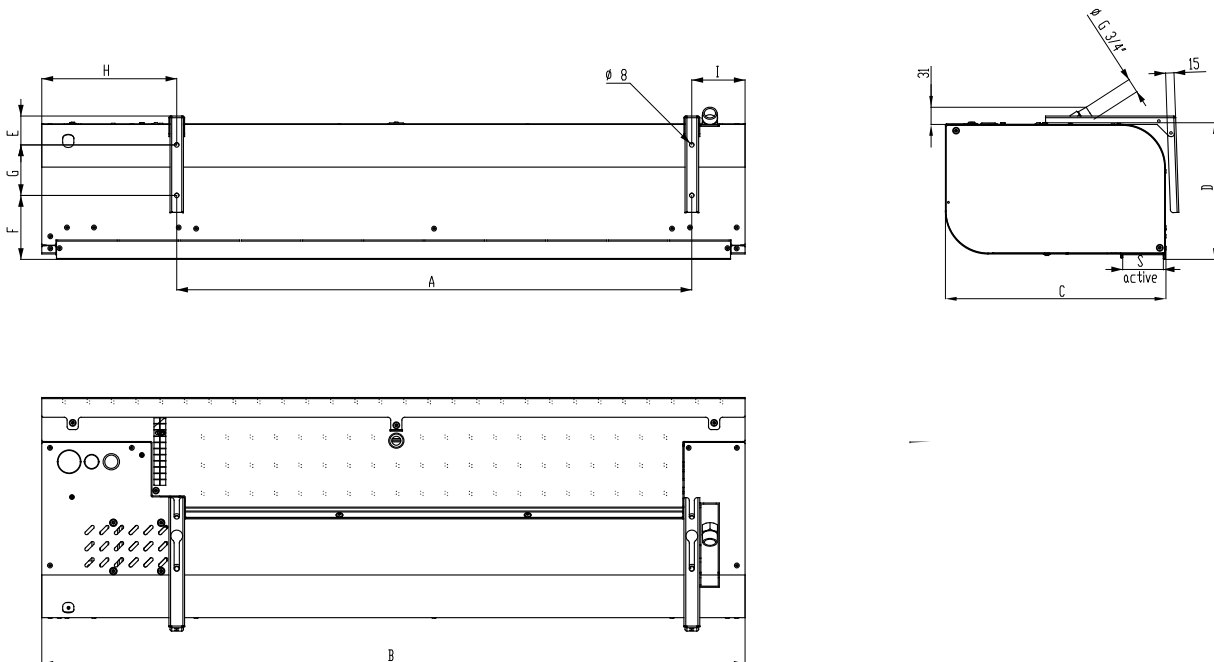
- afgeschermde UTP-communicatiekabel (20 m)

3. HOOFDCOMPONENTEN

- 1** Bevestigingsbeugels (2 stuks)
- 2** Gordijnlichaam
- 3** Gebied voor het aansluiten van het bedieningspaneel
- 4** Aanzuigkap
- 5** Aansluiting van de waterwisselaar (alleen watermodel)
- 6** Zijkap
- 7** Terminaldoos voor hoofdvoedingsaansluiting
- 8** Voorkant



4. AFMETINGEN



	A	B	C	D	E	F	G	H	I
	(mm)	(mm)	(mm)	(mm)	(mm)	(mm)	(mm)	(mm)	(mm)
VCES4 B 100	916	1252	392	244	51	111	90	240	95
VCES4 B 150	1325	1660	392	244	51	111	90	240	95
VCES4 B 200	1825	2160	392	244	51	111	90	240	95
VCES4 B 250	2235	2570	392	244	51	111	90	240	95

5. TECHNISCHE PARAMETERS

AC-MOTOR

Type	Verwarmingsvermogen [kW] (*LPHW 90/70°C)		Totaal opgenomen vermogen [kW]	Totale spanning/ stroom [V/A]	Motorspanning/ stroom [V/A]	Temperatuurstijging Δt [°C]	Frequentie [Hz]	Gewicht [kg]
	1e niveau	2e niveau						
VCES4 B 100-E0 AC	4.7		4.90	400 / 7.6	230 / 0.6	10.4	50	24.4
VCES4 B 150-E0 AC	7.5		7.70	400 / 11.4	230 / 0.9	10.2		30.4
VCES4 B 200-E0 AC	9.5		9.80	400 / 15.4	230 / 1.4	9.4		38.4
VCES4 B 250-E0 AC	12.0		12.40	400 / 19.0	230 / 1.4	10.2		45.4
VCES4 B 100-E1 AC	6.3		6.50	400 / 14.0	230 / 0.6	13.9		24.4
VCES4 B 150-E1 AC	10.0		10.20	400 / 20.5	230 / 0.9	13.6		30.4
VCES4 B 200-E1 AC	12.6		12.90	400 / 26.5	230 / 1.4	12.5		38.4
VCES4 B 250-E1 AC	16.0		16.40	400 / 24.0	230 / 1.4	13.6		45.4
VCES4 B 100-E2 AC	9.5		9.70	400 / 14.2	230 / 0.6	21.0		24.4
VCES4 B 150-E2 AC	15.0		15.20	400 / 21.6	230 / 0.9	20.3		30.4
VCES4 B 200-E2 AC	19.0		19.30	400 / 28.8	230 / 1.4	18.9		38.4
VCES4 B 250-E2 AC	24.5		24.90	400 / 36.8	230 / 1.4	20.9		45.4
VCES4 B 100-V2 AC	16.0		0.20	230 / 0.6	230 / 0.6	36.6		25.6
VCES4 B 150-V2 AC	23.6		0.20	230 / 0.9	230 / 0.9	35.2		32.1
VCES4 B 200-V2 AC	34.0		0.30	230 / 1.4	230 / 1.4	34.4		41.6
VCES4 B 250-V2 AC	42.9		0.40	230 / 1.4	230 / 1.4	34.5		48.6
VCES4 B 100-S0 AC	-		0.10	230 / 0.6	230 / 0.6	-		22.6
VCES4 B 150-S0 AC	-		0.20	230 / 0.9	230 / 0.9	-		28.6
VCES4 B 200-S0 AC	-		0.30	230 / 1.4	230 / 1.4	-		36.6
VCES4 B 250-S0 AC	-		0.40	230 / 1.4	230 / 1.4	-		42.6

*Inlaatluchttemperatuur +18 °C, bij maximaal verwarmingsniveau en hoogste ventilatorsnelheid.

EC-MOTOR

Type	Verwarmingsvermogen [kW] (*LPHW 90/70°C)		Totaal opgenomen vermogen [kW]	Totale spanning/ stroom [V/A]	Motorspanning/ stroom [V/A]	Temperatuurstijging Δt [°C]	Frequentie [Hz]	Gewicht [kg]
	1e niveau	2e niveau						
VCES4 B 100-E0 AC	4.7		5.10	400 / 9.6	230 / 2.8	7.0	50/60	23.2
VCES4 B 150-E0 AC	7.5		7.90	400 / 13.5	230 / 3.0	8.3		29.6
VCES4 B 200-E0 AC	9.5		9.94	400 / 17.2	230 / 3.4	7.3		34.5
VCES4 B 250-E0 AC	12		12.44	400 / 19.0	230 / 3.5	7.5		41.5
VCES4 B 100-E1 AC	6.3		6.70	400 / 14.0	230 / 2.8	9.4		23.2
VCES4 B 150-E1 AC	10		10.40	400 / 20.5	230 / 3.0	11.0		29.6
VCES4 B 200-E1 AC	12.6		13.04	400 / 26.5	230 / 3.4	9.6		34.5
VCES4 B 250-E1 AC	16		16.44	400 / 24.0	230 / 3.5	9.9		41.5
VCES4 B 100-E2 AC	9.5		9.90	400 / 16.1	230 / 2.8	14.2		23.2
VCES4 B 150-E2 AC	15		15.40	400 / 23.7	230 / 3.0	16.6		29.6
VCES4 B 200-E2 AC	19		19.44	400 / 30.8	230 / 3.4	14.5		34.5
VCES4 B 250-E2 AC	24.5		24.94	400 / 38.5	230 / 3.5	15.2		41.5
VCES4 B 100-V2 AC	18.7		0.30	230 / 2.4	230 / 2.4	31.8		24.4
VCES4 B 150-V2 AC	26.3		0.40	230 / 3.0	230 / 3.0	32.0		31.3
VCES4 B 200-V2 AC	37.4		0.44	230 / 3.4	230 / 3.4	31.4		37.7
VCES4 B 250-V2 AC	45.8		0.44	230 / 3.4	230 / 3.4	32.5		44.7
VCES4 B 100-S0 AC	-		0.40	230 / 2.8	230 / 2.8	-		21.4
VCES4 B 150-S0 AC	-		0.40	230 / 3.0	230 / 3.0	-		27.8
VCES4 B 200-S0 AC	-		0.44	230 / 3.4	230 / 3.4	-		32.7
VCES4 B 250-S0 AC	-		0.44	230 / 3.5	230 / 3.5	-		38.7

*Inlaatluchttemperatuur +18 °C, bij maximaal verwarmingsniveau en hoogste ventilatorsnelheid.



De andere technische parameters kunnen gevonden worden in het overeenkomstige technische blad van het product

6. INSTALLATIE

6.1 OPERATIONELE VOORWAARDEN:

Het luchtgordijn is ontworpen voor gebruik in een droge omgeving binnen bij omgevingstemperaturen tussen 5°C tot +40°C, een maximale relatieve luchtvochtigheid van 80%, en om lucht vrij van grof stof, vet, chemische dampen en andere vervuiling te transporteren. De elektrische bescherming is IP 20 (tegen deeltjes groter dan 12,5 mm, niet beschermd tegen water).

Gordijnen met elektrische verwarming zijn uitgerust met een operationele thermostaat met automatische reset (bevindt zich op elke verwarming) een noodthermostaat met handmatige reset.

De waterwisselaars zijn ontworpen voor een maximale wassertemperatuur van +100°C en maximale druk van 1.6 MPa.

6.2 INSTALLATIEVOORWAARDEN

De installatie en samenstelling van de eenheid mag alleen worden uitgevoerd door een geschikt gekwalificeerd persoon, die over het juiste gereedschap beschikt!

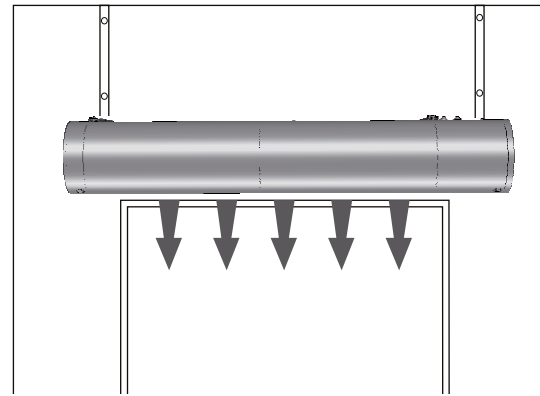
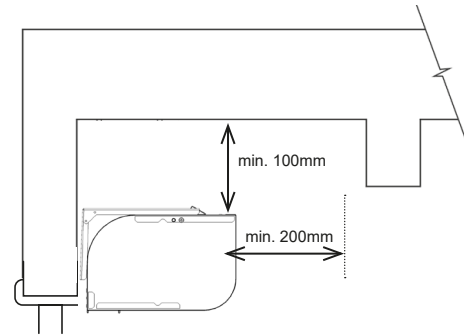
Er worden standaard 2 montagebeugels en 4 bouten meegeleverd bij het product.

Als de eenheid gemonteerd moet worden op draadstangen, moeten deze apart worden besteld. De volgende regels moeten in acht worden genomen voor de juiste functie van de eenheid.

LET OP

- minimale afstanden moeten worden aangehouden (zie afb. afstanden) wat betreft de ontvlambaarheid van materialen.
- de afstanden betreffende ontvlambaarheid van materialen zijn bepaald door de architect, waarbij de toepasselijke bepalingen op de installatielocatie in acht zijn genomen.
- de eenheid mag alleen in de horizontale positie worden geïnstalleerd
- er moet minimaal 200 mm vrije ruimte aan de voorzijde van de aanzuigkap aanwezig zijn voor de juiste werking van de eenheid
- de uitlaat moet zich zo dicht mogelijk bij de deur of de gordijnopening bevinden
- het gordijn moet minimaal 100 mm voorbij beide zijden van de opening uitsteken
- als het gordijn boven een deur wordt geïnstalleerd, plaats het gordijn dan zo dicht mogelijk bij de bovenste grens van de deur. Zorg ervoor dat de inlaat en uitlaat niet worden geblokkeerd en dat de lucht vrij kan stromen, zie afb.

6.3 OPHANGING:



Als er een raam boven de deur zit of ander materiaal dat de installatie met de beugels onmogelijk maakt, kan de eenheid met de draadstangen aan het plafond worden gehangen, aan de pluggen (zie hieronder).

Installatie met montagebeugels



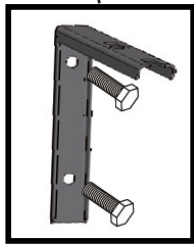
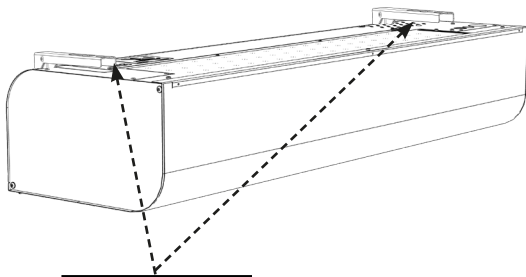
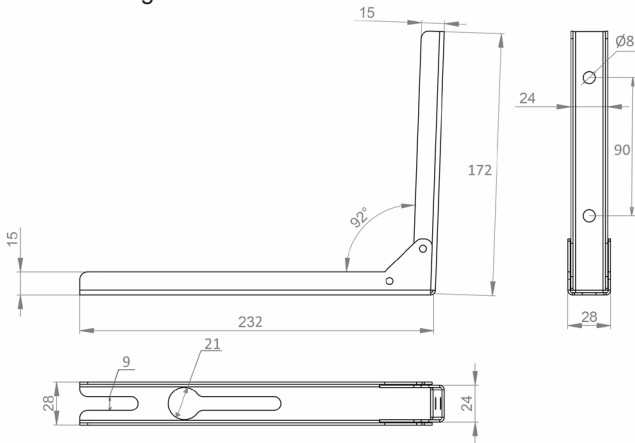
U HEBT NODIG

- 4x pluggen (niet meegeleverd)**
- 4x bouten (niet meegeleverd)**

Meet de gaten aan de wand overeenkomstig de afmetingsgrafiek op (zie "Afmetingen") (neem de installatieregels in acht). Vergeet niet om te kiezen of de eenheid geïnstalleerd moet worden overeenkomstig A of B en stel de hoogte overeenkomstig de opening in! Steek de schroeven, waarmee de beugels zijn bevestigd, in de opening aan de achterkant van het gordijn (slechts gedeeltelijk in het gordijn) en hang het gordijn hieraan. **Controleer of het gordijn correct is bevestigd om vallen te voorkomen**

6. INSTALLATIE

Afmetingen console



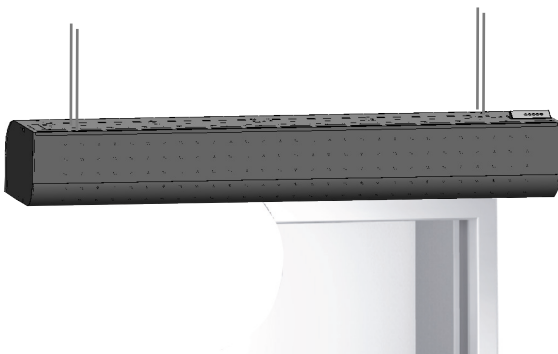
Installatie met draadstangen



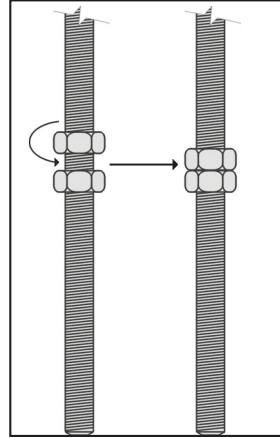
U HEBT NODIG

- 4 8 mm ankers (niet meegeleverd)
- 4 M8 draadstangen (niet meegeleverd)
- 8 M8 moeren (niet meegeleverd)

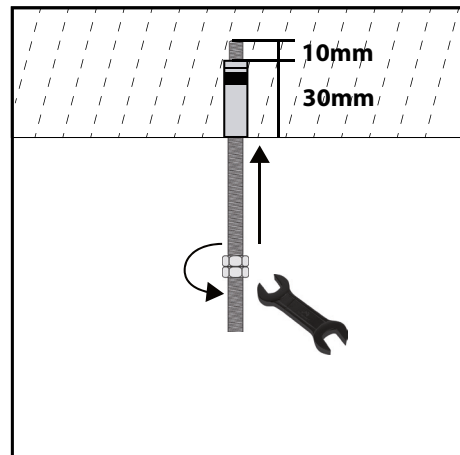
Hangend aan de draadstangen



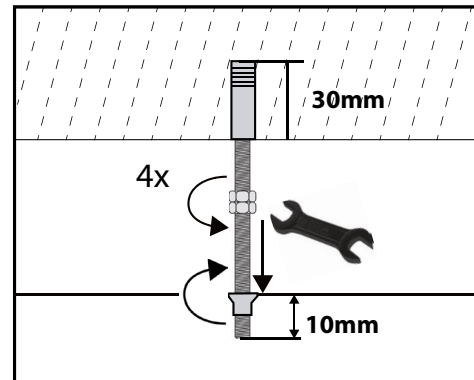
Voorafgaand aan de installatie, controleer of het plafond het gewicht van de eenheid kan dragen. Installeer overeenkomstig de volgende afbeeldingen.



1. Bevestiging aan het plafond



2. Bevestiging aan het gordijn

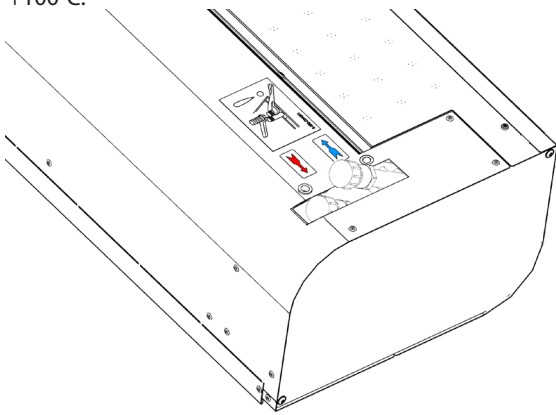


6. INSTALLATIE

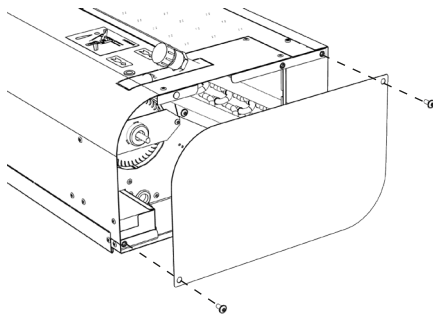
6.5 Aansluiten van de waterverwarmer

(alleen voor het gordijn met LPHW)

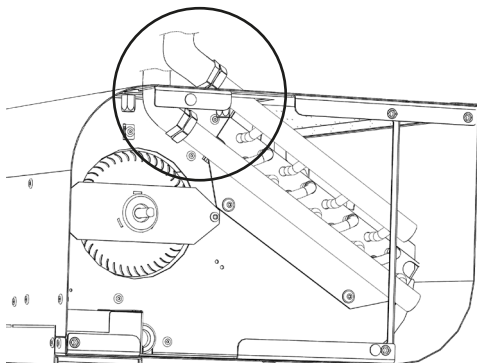
- flexibele slangen worden aanbevolen om de waterverwarmer aan te sluiten
- de aansluitings- en druktesten van de verwarming moeten worden uitgevoerd door een persoon met kwalificaties in loodgieten en overeenkomstig de toepasselijke bepalingen.
- de diameters van de pijpen waarmee de waterverwarming moet worden aangesloten, zijn weergegeven in de sectie AFMETINGEN
- de verwarming is ontworpen voor water met een maximale druk van 1.6 MPa en een maximale temperatuur van +100°C.



Open de zijklep.



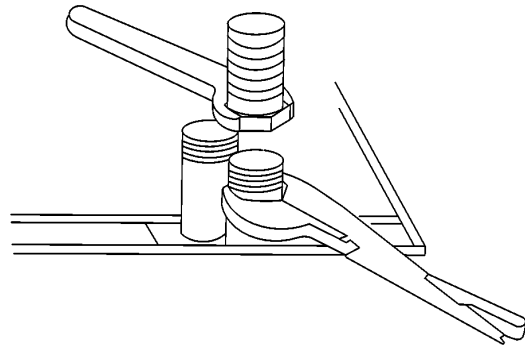
Sluit de leidingen aan.



LET OP

- sluit de pijpen aan in de tegenstroomverbinding, de heetwater-verbinding en het retour-verwarmingswater, zoals weergegeven in de bovenstaande afbeelding
- het is raadzaam om een afsluitklep in de inlaat en de uitlaat van de verwarmers te installeren om de watertoevoer te onderbreken

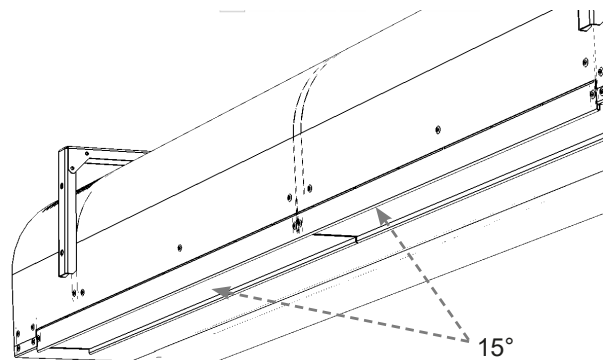
Bij het aansluiten van de verwarming, houdt de uitlaat met een tang vast om schade te voorkomen (zie afbeelding)



6.6 RICHTING VAN DE UITLAATLUCHT INSTELLEN

VOORZICHTIG!

Leid de uitlaat in de gewenste richting tijdens de installatie van de eenheid. De uitlaten van het Essense-luchtgordijn kunnen lucht blazen bij een maximale hoek van 15°

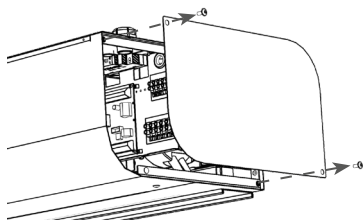


6. INSTALLATIE

6.6 DE VOEDINGSKABELS AANSLUITEN

De volgende procedure vereist het verwijderen van de voorklep en het verwijderen van de zijklep.

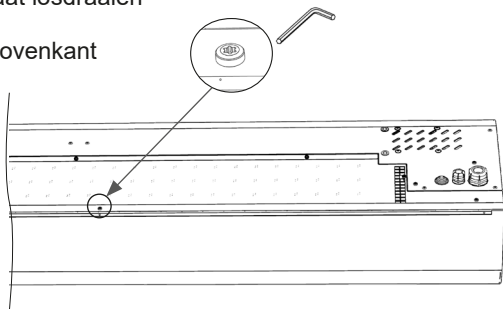
Zijafdekking bevestigd met twee M5-schroeven



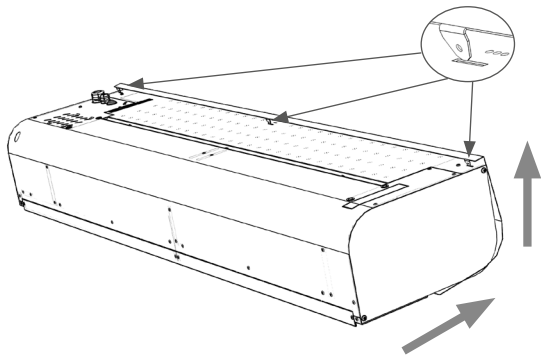
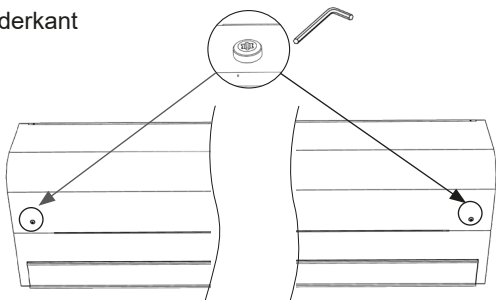
De voorklep openen

- schroef één M5-schroef los aan de bovenkant van de afdekszijde
- twee M5-schroeven aan de onderkant van de afdekszijde losdraaien

Bovenkant



Onderkant

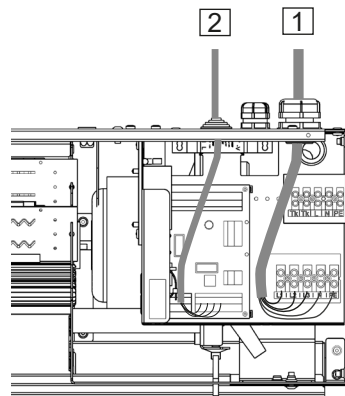


Alle fasen van de elektrische voeding moeten worden aangesloten via het overeenkomstige type stroomonderbreker. De eenheid moet van de elektrische voeding kunnen worden losgekoppeld met een enkele stroomschakelaar.

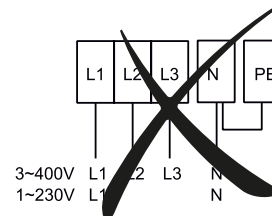
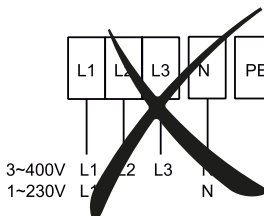
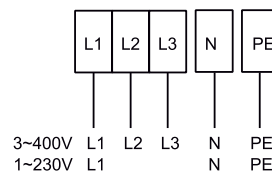
- De voedingskabel is niet inbegrepen.
- Trek aan de communicatiekabel van de regelaar.
- Trek aan de kabels naar de accessoires, indien van toepassing

⚠️ VOORZICHTIGHEID!

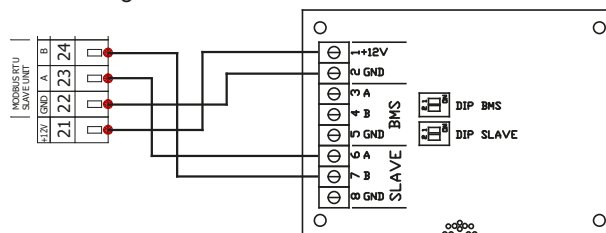
Het aanbod moet worden bepaald door de betreffende ontwerper, moet voldoen aan de geldende regelgeving en rekening houden met het vermogen en de installatieparameters van het luchtgordijn.



1 - Aansluiting stroomvoorziening



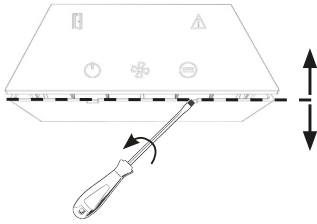
2 - Aansluiting communicatiekabel



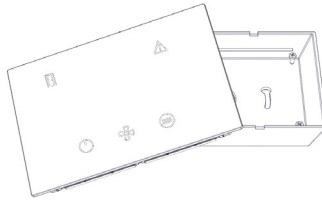
6. INSTALLATIE

6.7 HET BEDIENINGSPANEEL AANSLUITEN

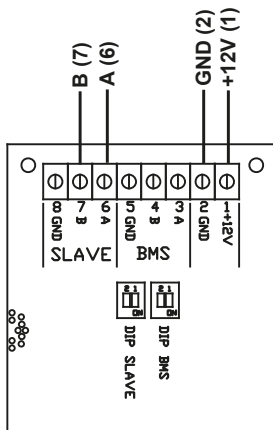
1.



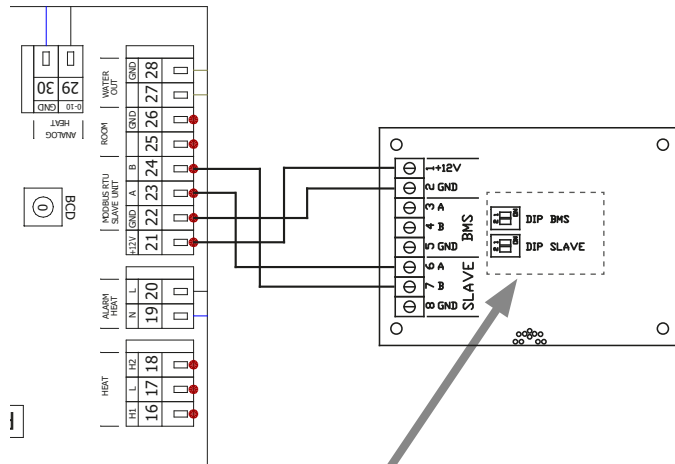
2.



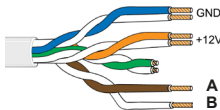
3.



4.



Belangrijk om UTP CAT5-datakabel te gebruiken (aangesloten gekruist paar)!!!



DIP BMS – opzegmogelijkheden:

DIP1 en DIP2 ingesteld op OFF - BUS niet afgesloten

DIP1 en DIP2 ingesteld op ON - BUS-afsluiting 150Ω

DIP1 ingesteld op ON en DIP2 ingesteld op OFF - BUS-afsluiting 300Ω

DIP1 ingesteld op OFF en DIP2 ingesteld op ON - BUS-afsluiting 300Ω

Standaard: DIP1 - AAN, DIP2-OFF - BUS-afsluiting 300Ω

DIP SLAVE - Als DIP op ON staat, wordt de afsluiting

DIP1 en DIP2 ingesteld op OFF - BUS niet afgesloten

DIP1 en DIP2 ingesteld op ON - BUS-afsluiting 150Ω

DIP1 ingesteld op ON en DIP2 ingesteld op OFF - BUS-afsluiting 300Ω

DIP1 ingesteld op OFF en DIP2 ingesteld op ON - BUS-afsluiting 300Ω

Standaard: DIP1 - AAN, DIP2-OFF - BUS-afsluiting 300Ω

6.8 VERBINDING MET MODBUS RTU

Modbus RTU-aansluiting op het bedieningspaneel

Bereik van instellingen:

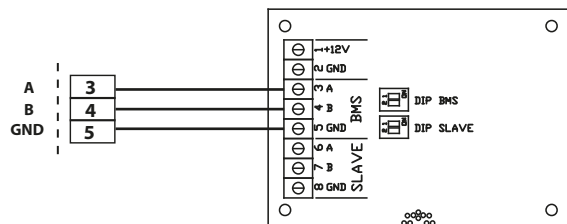
Modbus adres: 1-247, standaard: 1

Baudrate: 4800/9600/19200/38400, Default:9600

Pariteit: NONE/ODD/EVEN, Standaard: ODD



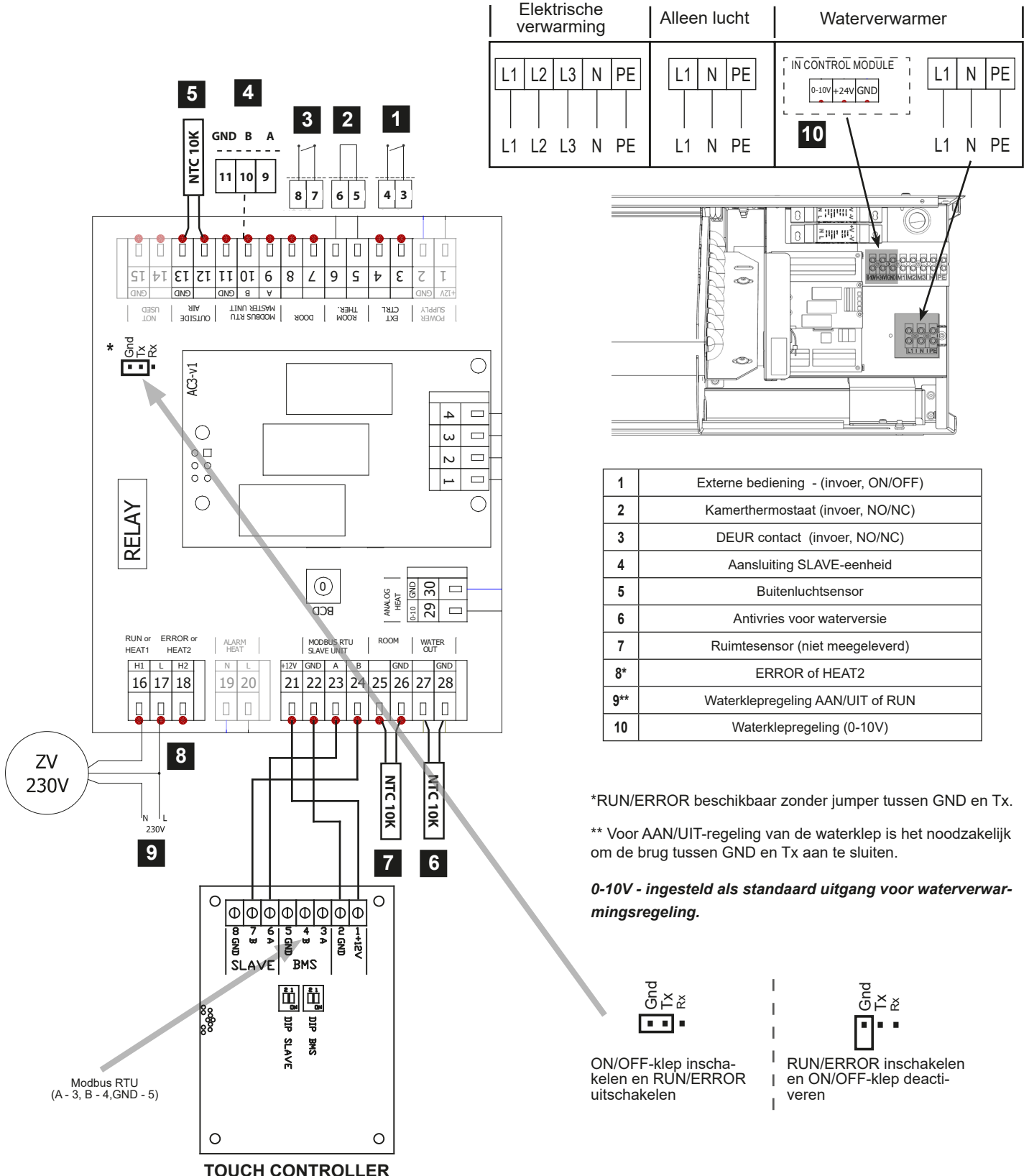
Raadpleeg de Modbus aansluitgids voor meer informatie.



6. INSTALLATIE

6.9 ELEKTRISCH SCHEMA VOOR AANSLUITING VAN ACCESSOIRES

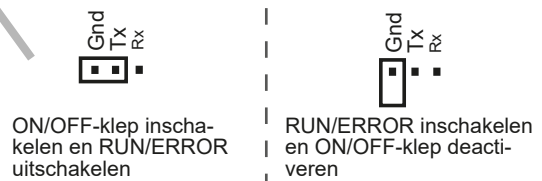
MASTER VERBINDING



*RUN/ERROR beschikbaar zonder jumper tussen GND en Tx.

** Voor AAN/UIT-regeling van de waterklep is het noodzakelijk om de brug tussen GND en Tx aan te sluiten.

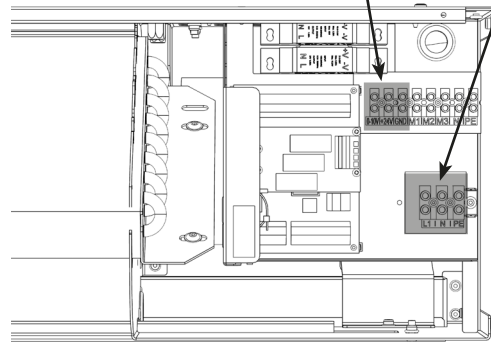
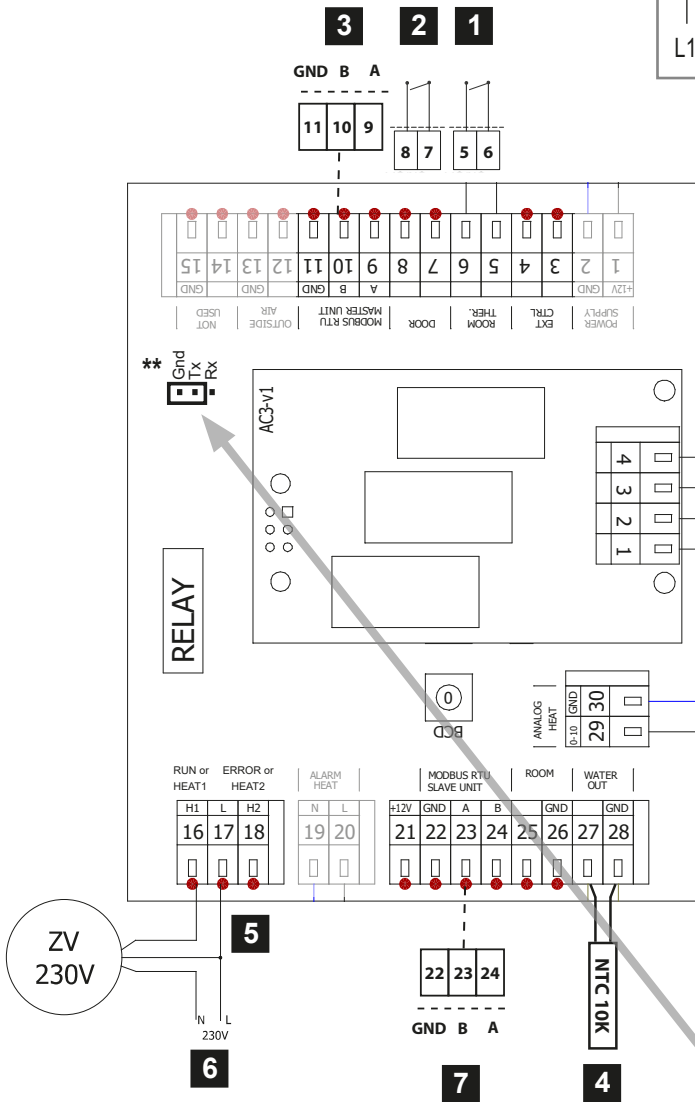
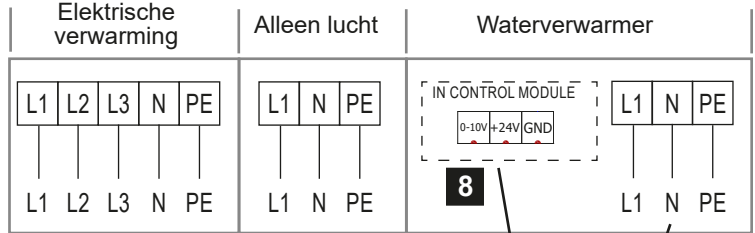
0-10V - ingesteld als standaard uitgang voor waterverwarmingsregeling.



Gebruik een afgeschermd UTP CAT5-kabel (meegeleverd in de verpakking) om de controller aan te sluiten. De aanbevolen maximale kabellengte is 40m. De datacommunicatiekabel moet gescheiden worden van de voedingskabels.

6. INSTALLATIE

SLAVE VERBINDING

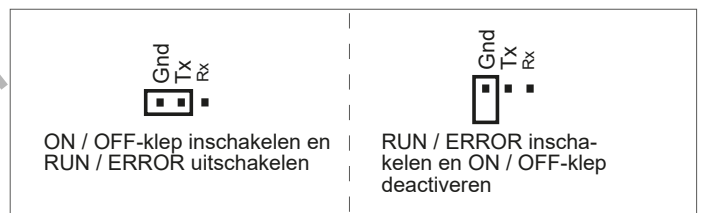


1	Kamerthermostaat (invoer, NO/NC)
2	DEUR contact (invoer, NO/NC)
3	Aansluiting SLAVE-eenheid
4	Antivries voor waterversie
5*	ERROR of HEAT2
6**	Waterklepregeling AAN/UIT of RUN
7	Aansluiting MASTER-eenheid
8	Waterklepregeling (0-10V)

*RUN/ERROR beschikbaar zonder jumper tussen GND en Tx.

** Voor AAN/UIT-regeling van de waterklep is het noodzakelijk om de brug tussen GND en Tx aan te sluiten.

0-10V - ingesteld als standaard uitgang voor waterverwarmingsregeling.

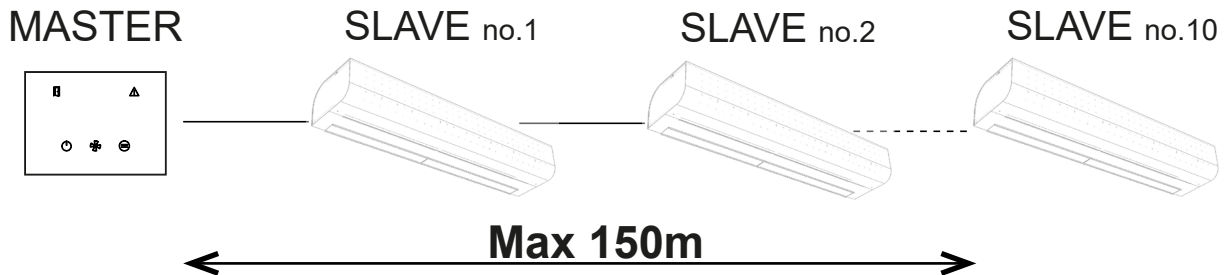
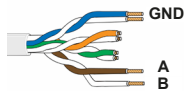


* Gebruik een afgeschermde UTP-communicatiekabel (meegeleverd).

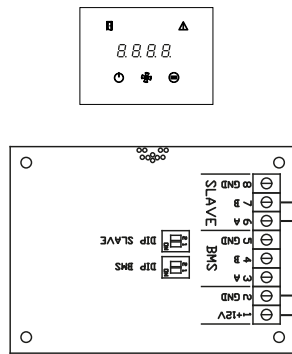
6. INSTALLATIE

6.10 ELEKTRISCHE SCHEMA'S KETEN

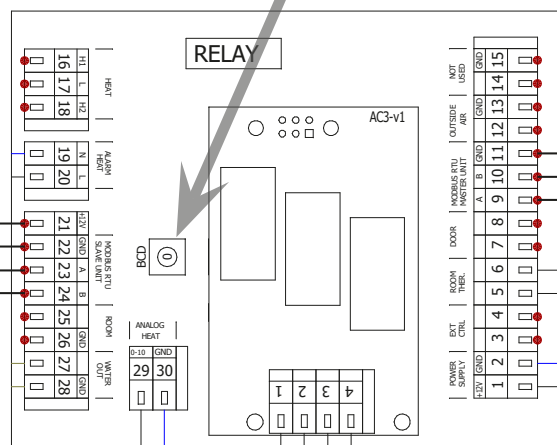
- Gebruik een afgeschermde UTP-communicatiekabel (meegeleverd) voor kettingverbindingen.
- De datacommunicatiekabel moet gescheiden worden van de voedingskabels.**
- Verbind de communicatieklemmen A , B en GND op beide borden (SLAVE - SLAVE).



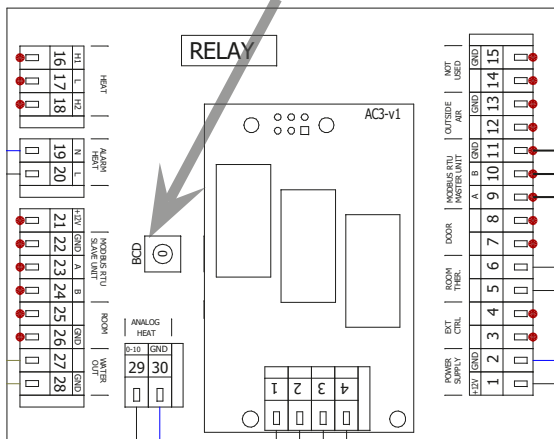
MASTER



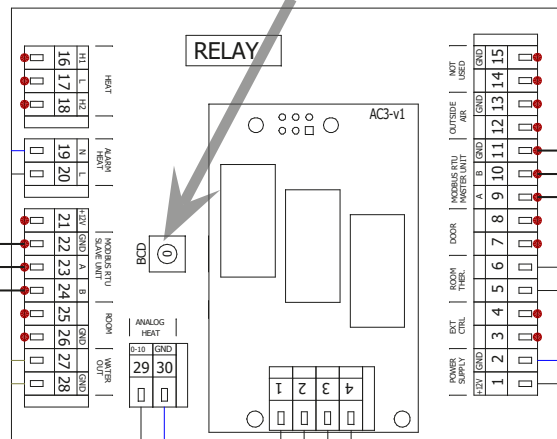
SLAVE 1



SLAVE 3



SLAVE 2

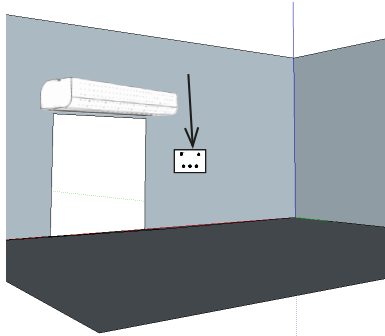


6. INSTALLATIE

6.11 TEMPERATUURSENSOREN

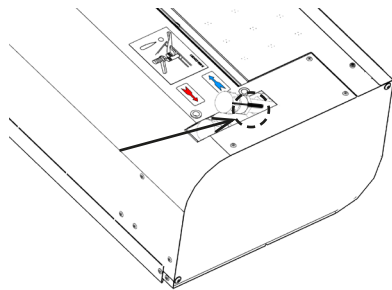
Meegeleverde temperatuursensoren

Ruimtetemperatuursensor - bevindt zich in het bedieningspaneel.



De sensor voor de retourwatertemperatuur.

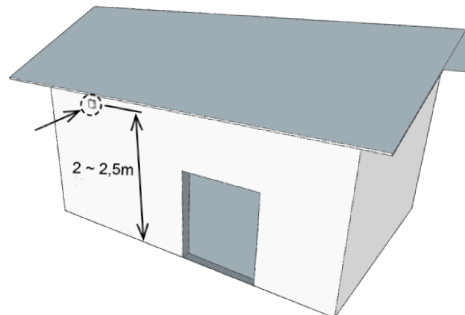
WATER OUT	
GND	
27	28
□	□



Buitemperatuursensor.

Optie temperatuursensoren (niet meegeleverd)

OUTSIDE AIR	
GND	
12	13

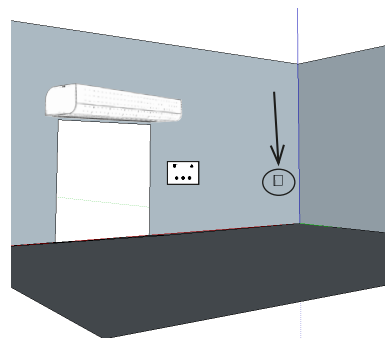


	Buitemperatuursensor wordt aanbevolen aan de noordkant van het gebouw, beschermd tegen direct zonlicht of andere ongewenste warmtestraling.
	Temperatuursensor wordt aanbevolen om te installeren in een afdekkdoos met een klein gaatje voor betere resultaten.

Ruimtetemperatuursensor

Na installatie van een kamertemperatuursensor op klemmen 26-27 wordt de temperatuursensor in het bedieningspaneel automatisch gedeactiveerd.

ROOM	
GND	
25	26
□	□



7. INBEDRIJFSTELLING

LEES AANDACHTIG!

Controleer voor de eerste ingebruikname:

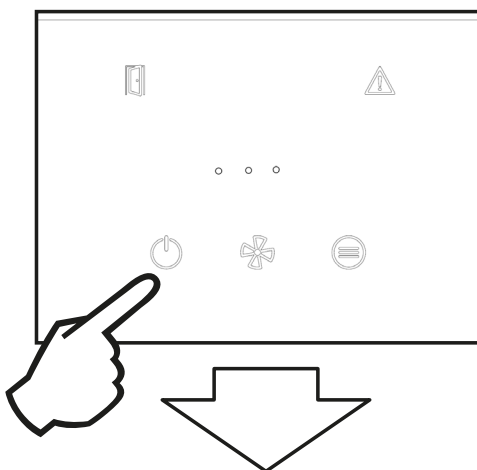
dat het apparaat goed is bevestigd aan de ondersteuningsstructuur,
 of het apparaat goed gesloten is
 dat de voeding goed is aangesloten, inclusief de aarding en de externe triggerbeveiliging,
 dat alle elektrische componenten goed zijn aangesloten,
 dat de installatie voldoet aan alle instructies in deze handleiding,
 dat er zich geen gereedschap of ander voorwerp binnenin bevindt dat het apparaat kan beschadigen.

LET OP!

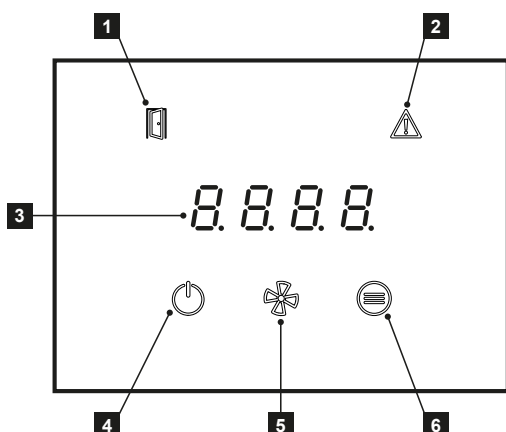
- Ingrepen of wijzigingen aan de interne verbindingen zijn verboden en leiden tot verlies van garantie.
- We raden het gebruik aan van accessoires die door ons bedrijf zijn geleverd. Neem contact op met uw leverancier in geval van twijfel over het gebruik van niet-originele accessoires.
-

START-UP

Na het aansluiten van de voeding licht het display op en worden de gegevens geladen.



Het apparaat wordt gestart en uitgeschakeld door twee seconden op het AAN/UIT-symbool te drukken.



- 1 - Statuspictogram voor geopende deur
- 2 - Foutmelding
- 3 - Semi-segment display
- 4 - AAN/UIT-knop (2 sec. ingedrukt houden)
- 5 - Snelheidsregelknop
- 6 - Temperatuurinstellingen

De volledige beschrijving is beschikbaar in de PRIME OPERATIONAL MANUAL.

8. EXTERNE ACCESSOIRES

EXTERNE ACCESSOIRES AANSLUITEN



LET OP

- Het apparaat moet worden losgekoppeld van de voeding om accessoires aan te sluiten.
- Alle externe besturingscomponenten moeten worden aangesloten volgens het bedradingschema.



AANDACHT!

De accessoires zijn niet bij het product inbegrepen.

DK-B3 deurcontact



Geïsoleerd schakelcontact met maximale spanning 12V.

Kabel - Tweeaderige kabel met een doorsnede van 0,5 mm². - Maximale lengte: 50 m

2-WEG OF 3-WEG KLEP MET SERVOAANDRIJVING (230V)

ZV2-230-xx,x-xx

ZV3-230-xx,x-xx



2-WEG OF 3-WEG KLEP MET SERVOAANDRIJVING (0-10V)

ZV2-024-xx,x-xx

ZV3-024-xx,x-xx



TEMPERATUURSENSOR CT-NTC-OUTDOOR

Temperatuursensor 10 m, IP68

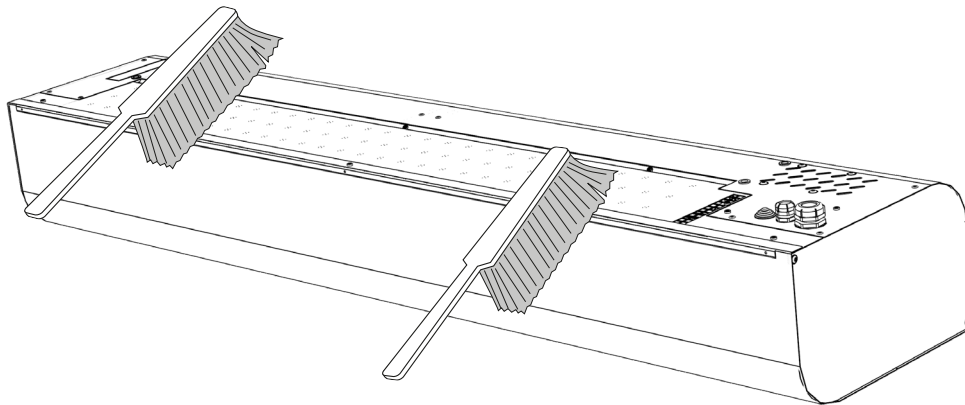


9. SCHOONMAKEN

AANDACHT!

De hoofdoeding moet worden uitgeschakeld voordat er ingrepen in het luchtgordijn plaatsvinden.
Het luchtgordijn moet kunnen afkoelen!

- Het is verboden perslucht, agressieve chemicaliën, oplosmiddelen of water te gebruiken voor het reinigen.
- Reinigen met een vochtige doek, fijne borstel of stofzuiger.
- Reinig het oppervlak van het luchtgordijn, inclusief het aanzuiginlaatgedeelte.
- Maak indien nodig schoon. Het wordt aanbevolen om de reiniging minimaal één keer per 3 maanden uit te voeren.
- Neem de veiligheid op de werkplek in acht en gebruik beschermende hulpmiddelen.

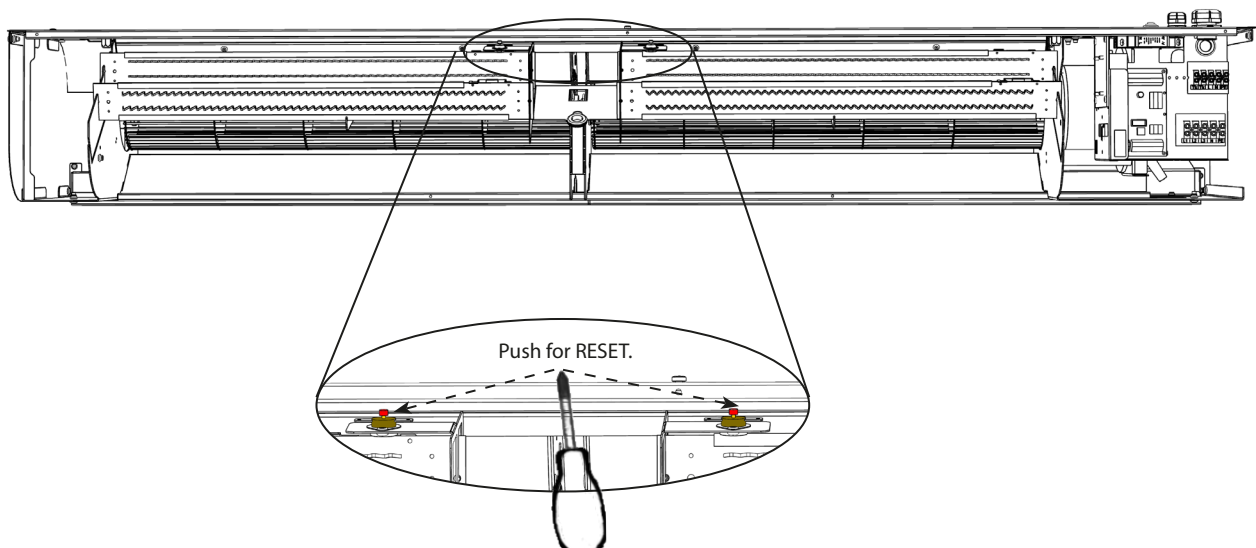


10. SERVIS

 De hoofdoeding moet worden uitgeschakeld voordat er ingrepen in het luchtgordijn plaatsvinden.
Het luchtgordijn moet kunnen afkoelen!

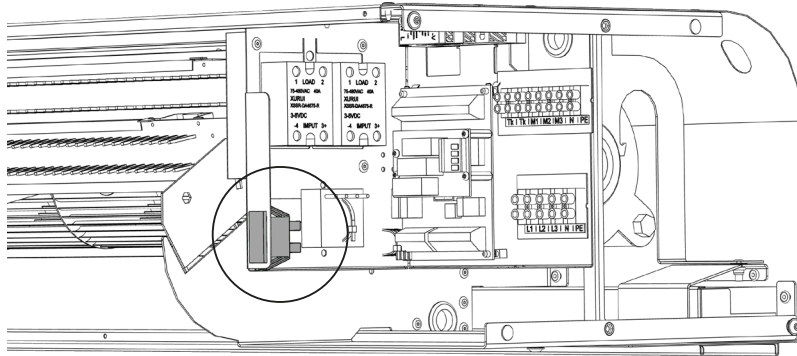
10.1 RESET NOODTHERMOSTAAT

- Controle van noodthermostaten en daaropvolgende reset.
- Visuele inspectie van gordijn, warmtewisselaar en aansluiting.
- Reinig het oppervlak en de binnenkant van het luchtgordijn, inclusief het aanzuiggedeelte.



10. DIENST

10.2 ZEKERING VERVANGEN



- de informatie staat op het label naast de zekering of direct op de zekering

10.3 ALS U NIET IN STAAT BENT OM DEFECTEN ZELF OP TE LOSSEN

Als u niet in staat bent om het probleem zelf op te lossen, moet u contact opnemen met de leverancier. Geef de volgende informatie door voor een snelle oplossing van defecten:

- referentienummer van het product
- serienummer
- bedrijfstijd
- gebruikte accessoires
- installatielocatie
- installatieomstandigheden (waaronder elektrisch)
- gedetailleerde beschrijving van het probleem en de stappen die u hebt genomen om dit op te lossen

Garantieservice en service na de garantieperiode wordt uitgevoerd door de fabrikant, leverancier of een geautoriseerde werkplaats. Bij de bestelling van de reparatie is het noodzakelijk om het defect, de toewijzing van het producttype zoals aangegeven op het label en de locatie van de installatie op te geven.

11. HET PRODUCT BUITEN BEDRIJF STELLEN - VERWIJDERING

Voor verwijdering van het product, zorg ervoor dat het product onbruikbaar is geworden. Zelfs oude producten kunnen ruwe materialen bevatten die opnieuw gebruikt kunnen worden. Breng ze naar een inzamelplaats voor secundaire ruwe materialen.

Het product kan verwijderd worden via een recyclingsplaats, waar de materialen hergebruikt kunnen worden. Breng onbruikbare onderdelen van het product naar een georganiseerde afvalplaats.

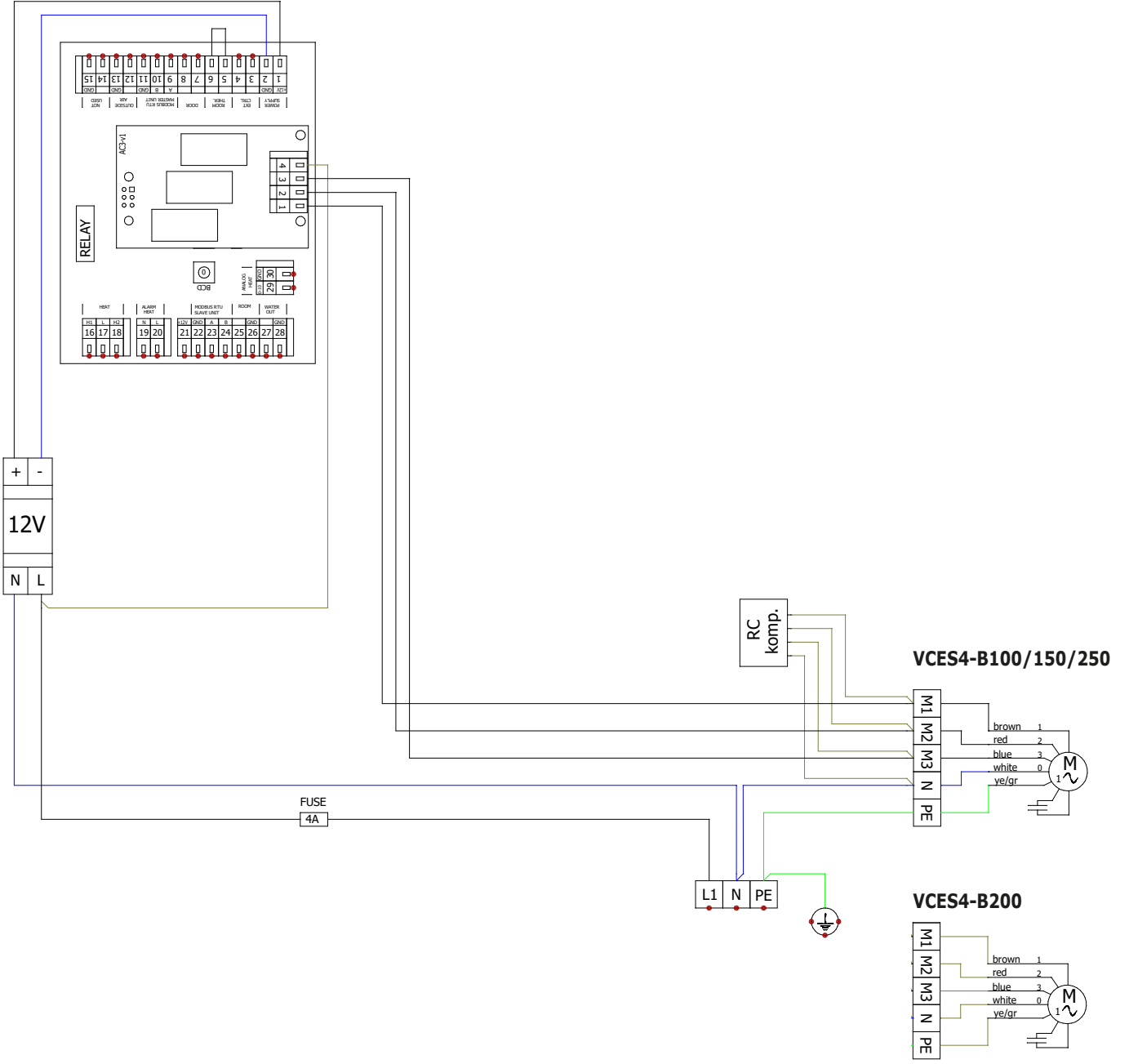


Bij de verwijdering van materialen is het noodzakelijk om de nationale bepalingen voor afvalverwijdering in acht te nemen.

11. AANSLUITSCHEMA

VCES4-Bxxx-AC-S0

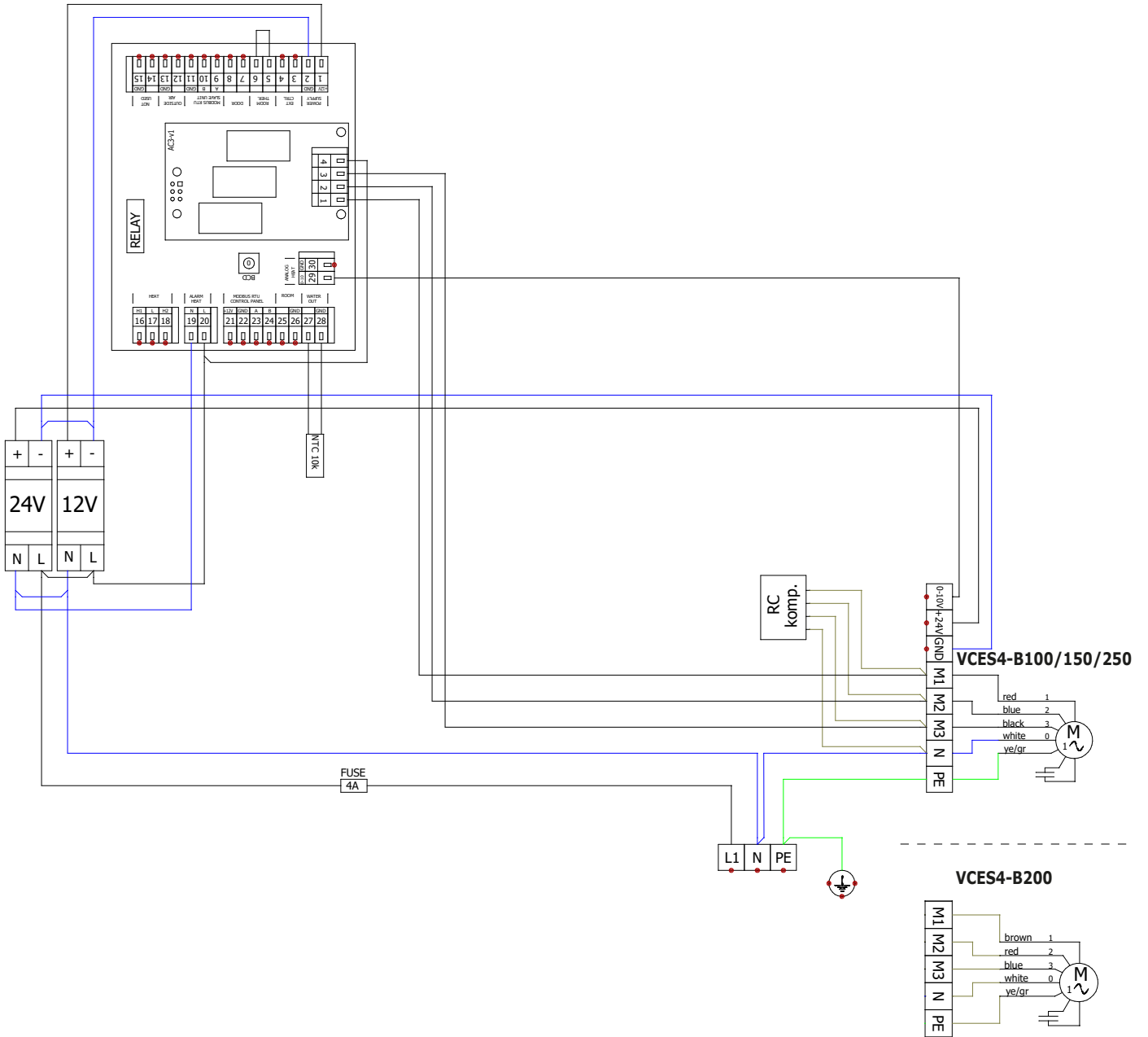
AC FAN



11. AANSLUITSCHEMA

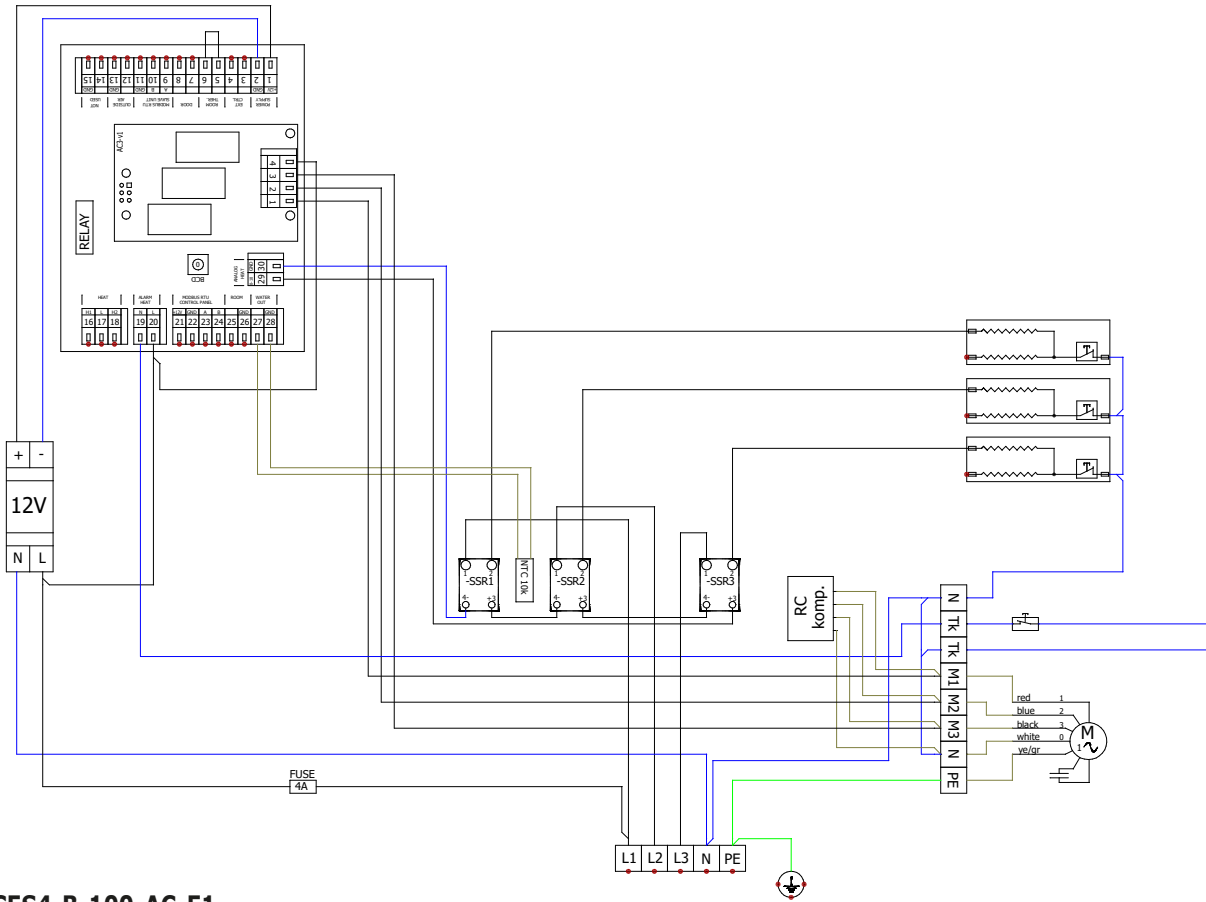
VCES4-Bxxx-AC-V2

AC FAN



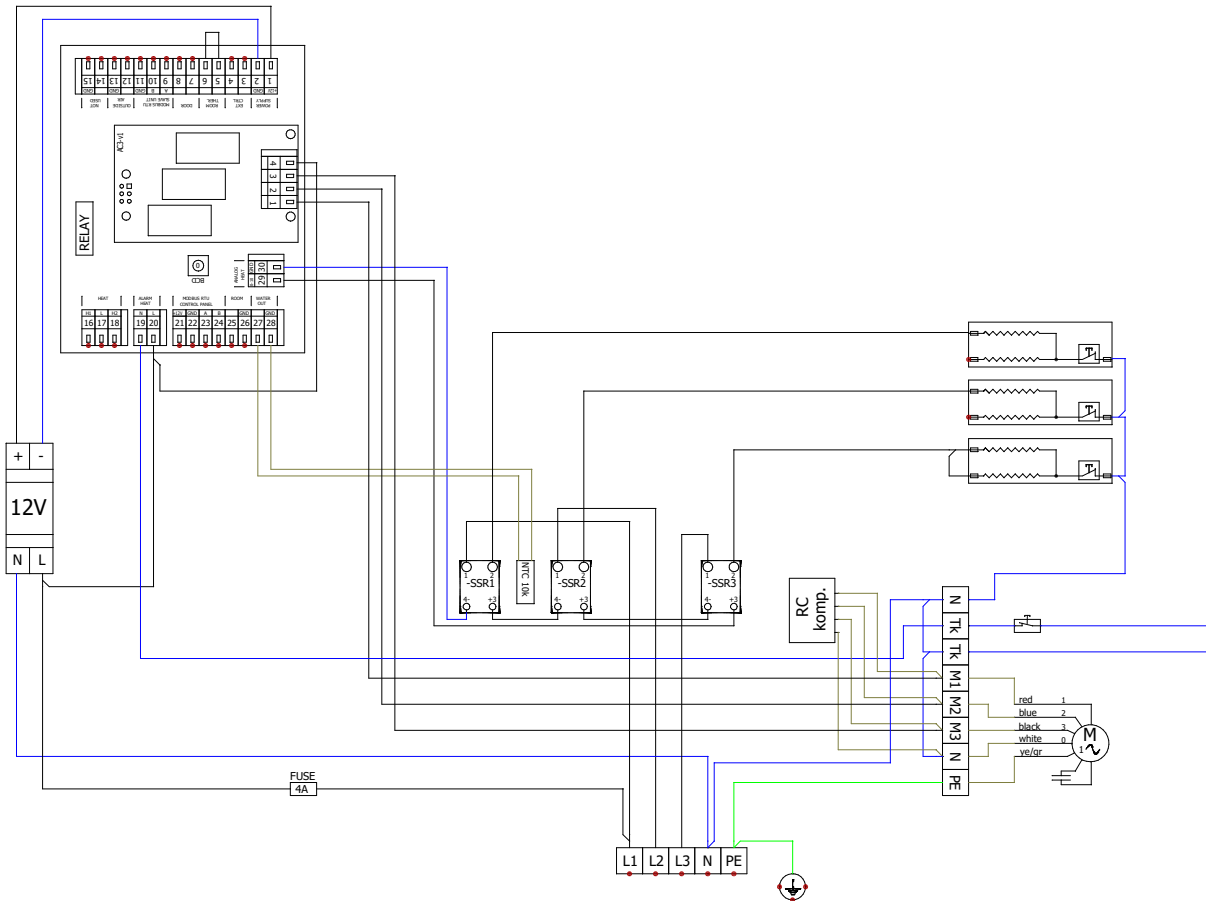
11. AANSLUITSCHEMA

VCES4-B-100-AC-E0



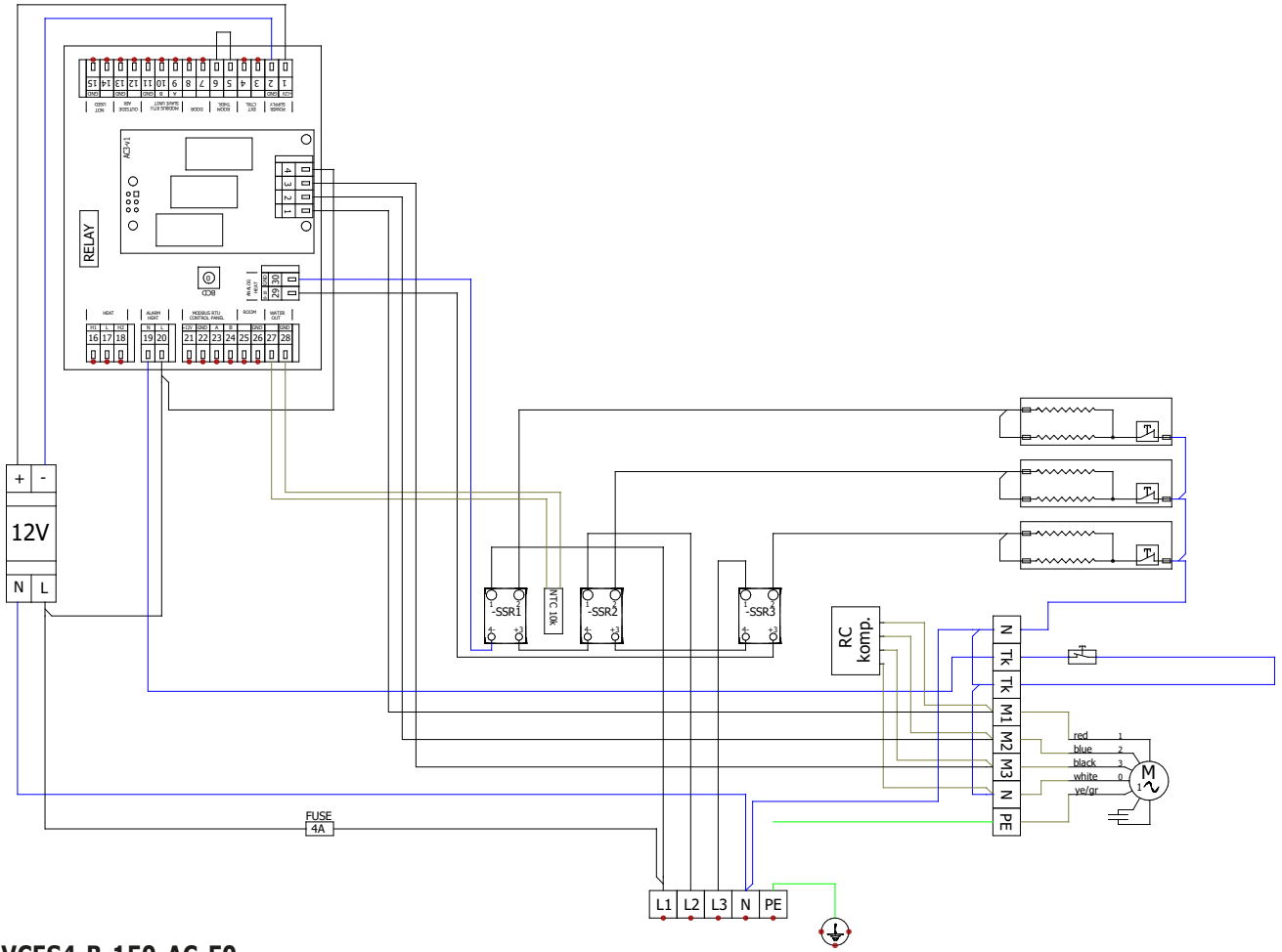
AC FAN

VCES4-B-100-AC-E1



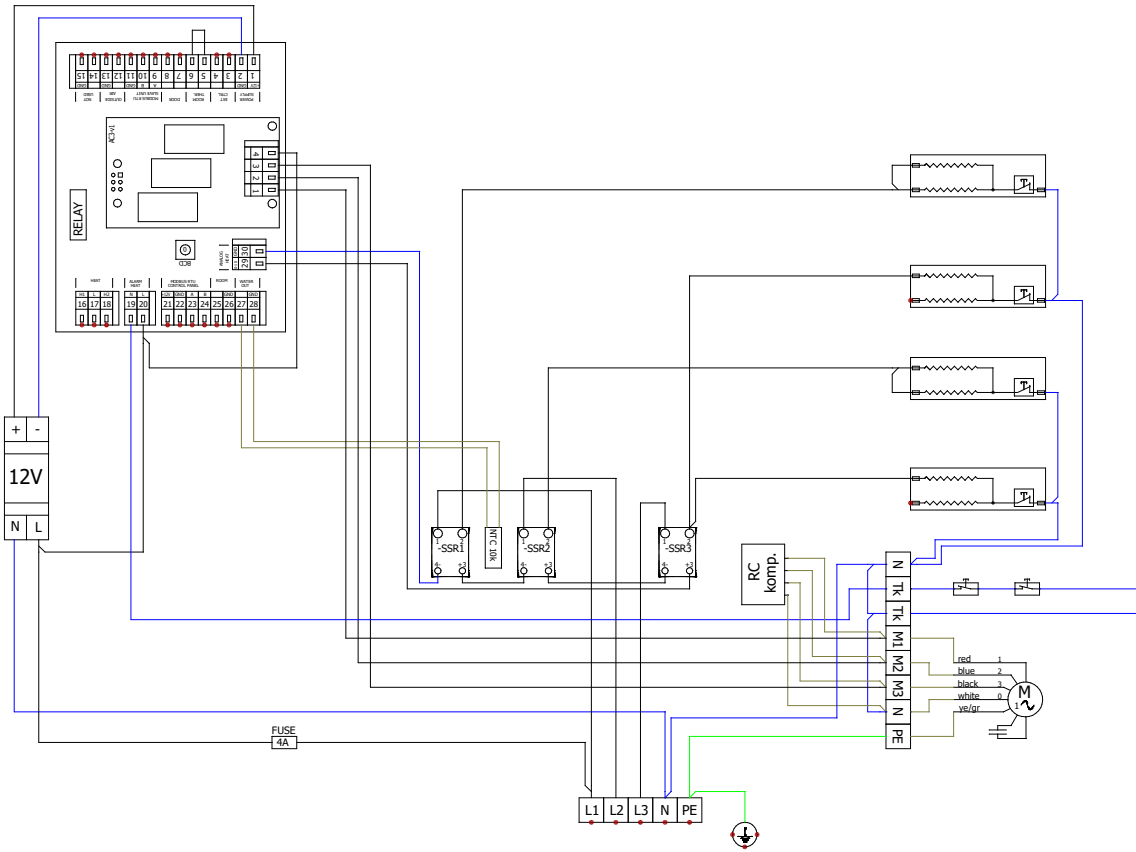
11. AANSLUITSCHEMA

VCES4-B-100-AC-E2



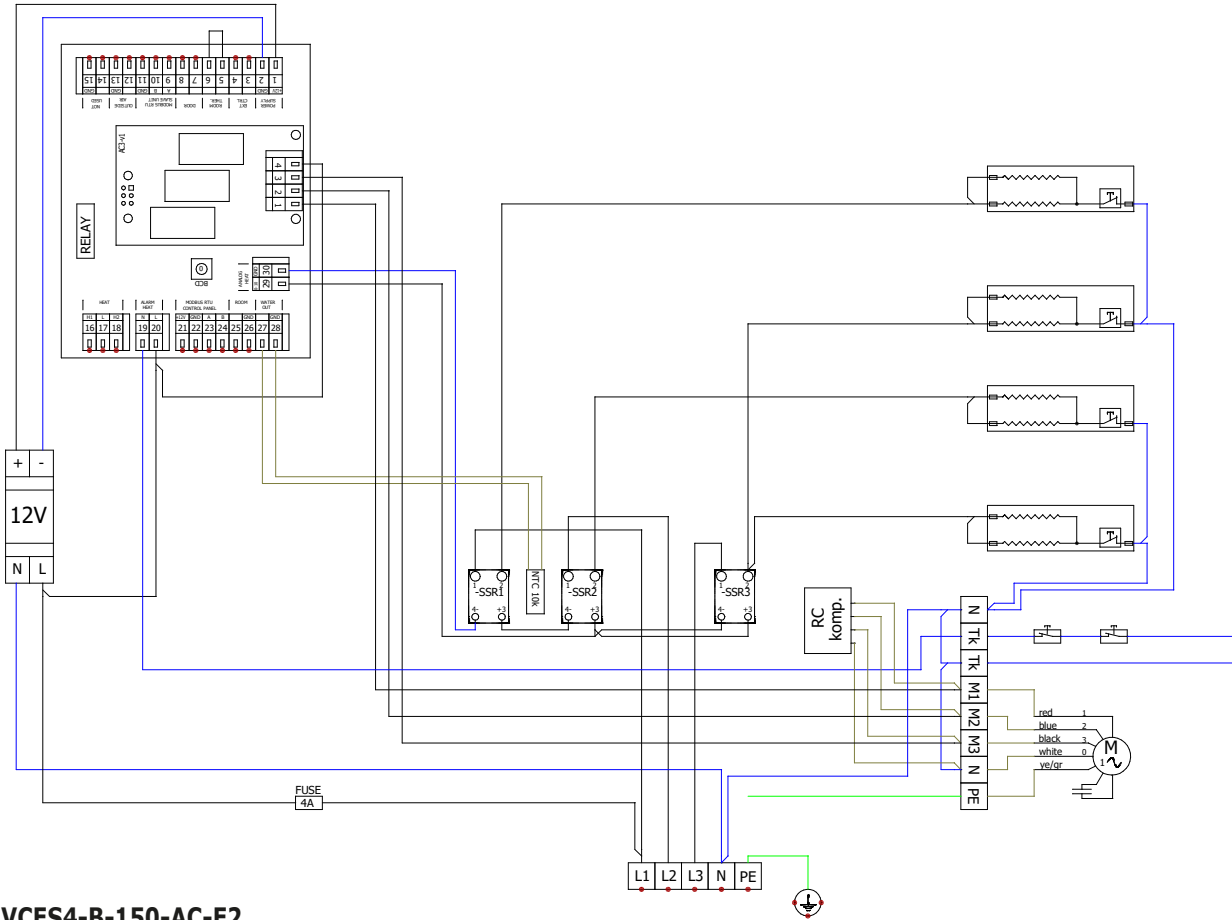
AC FAN

VCES4-B-150-AC-E0

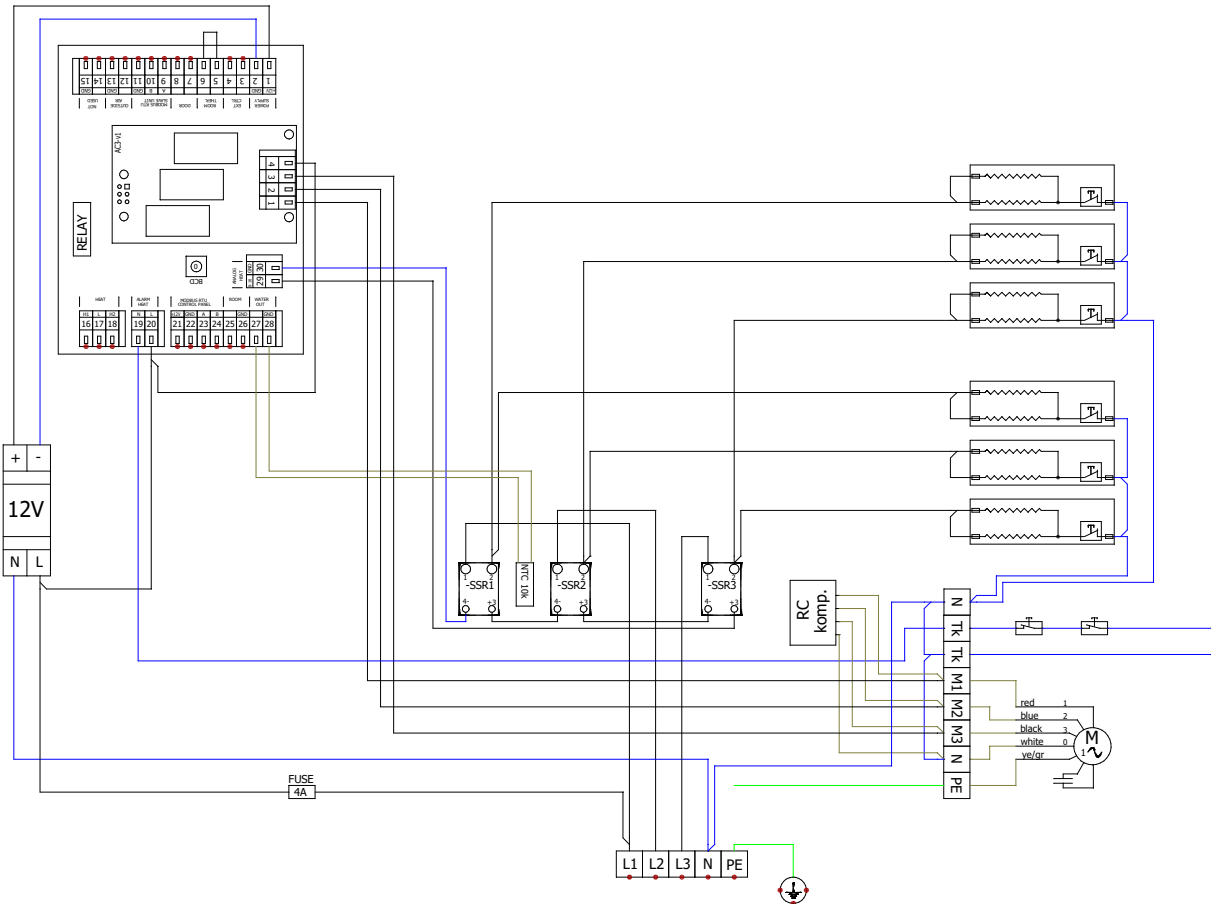


11. AANSLUITSCHEMA

VCES4-B-150-AC-E1



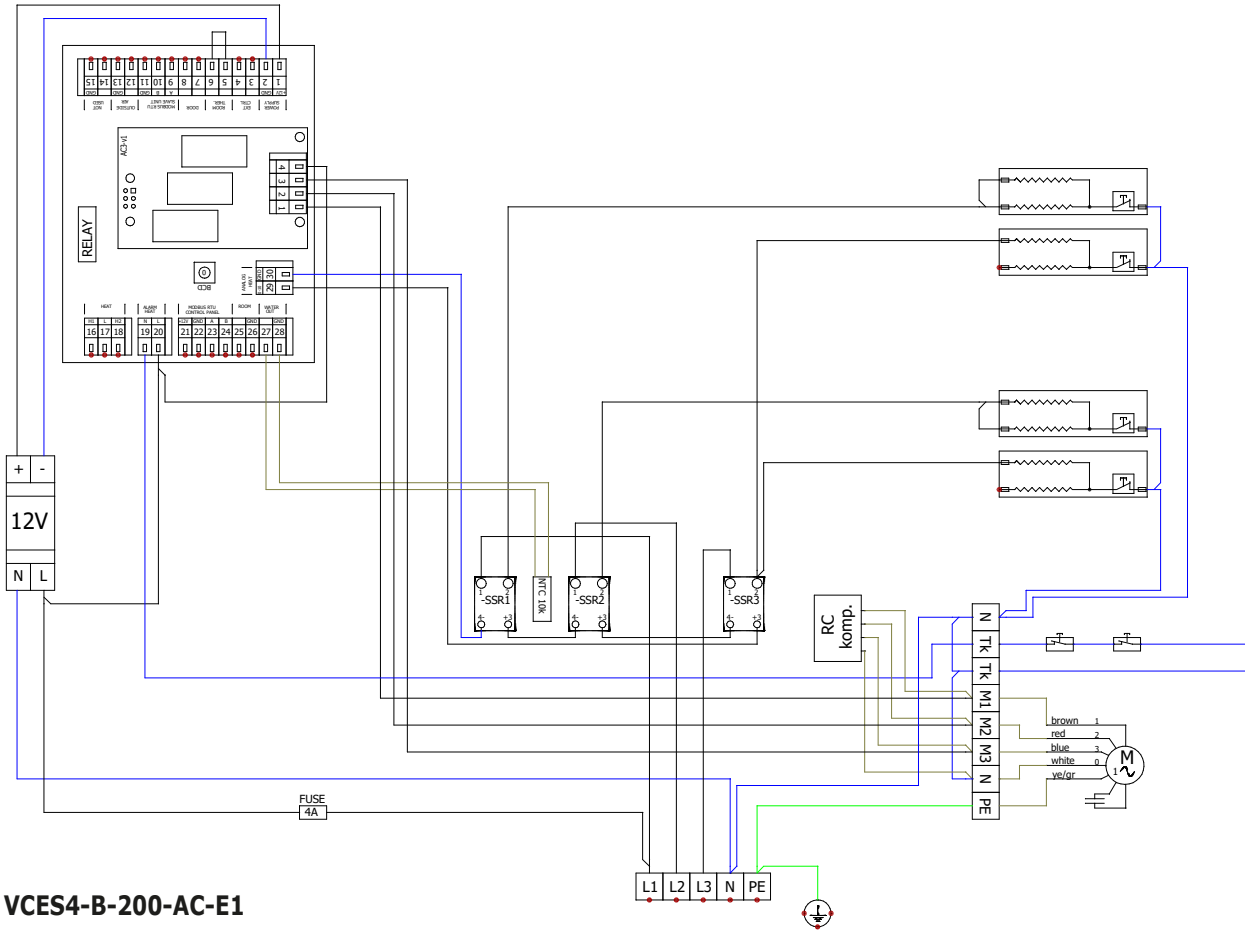
VCES4-B-150-AC-E2



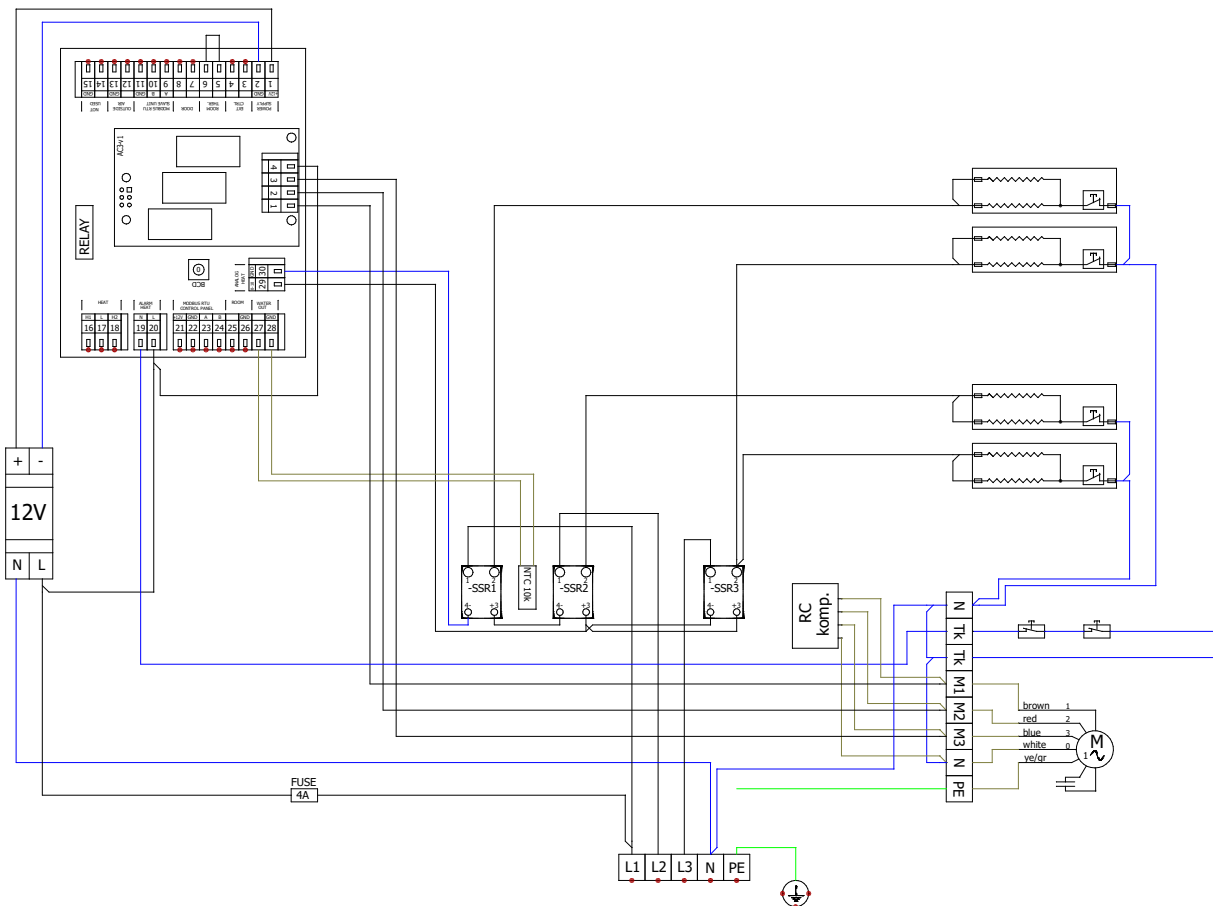
AC FAN

11. AANSLUITSCHEMA

VCES4-B-200-AC-E0



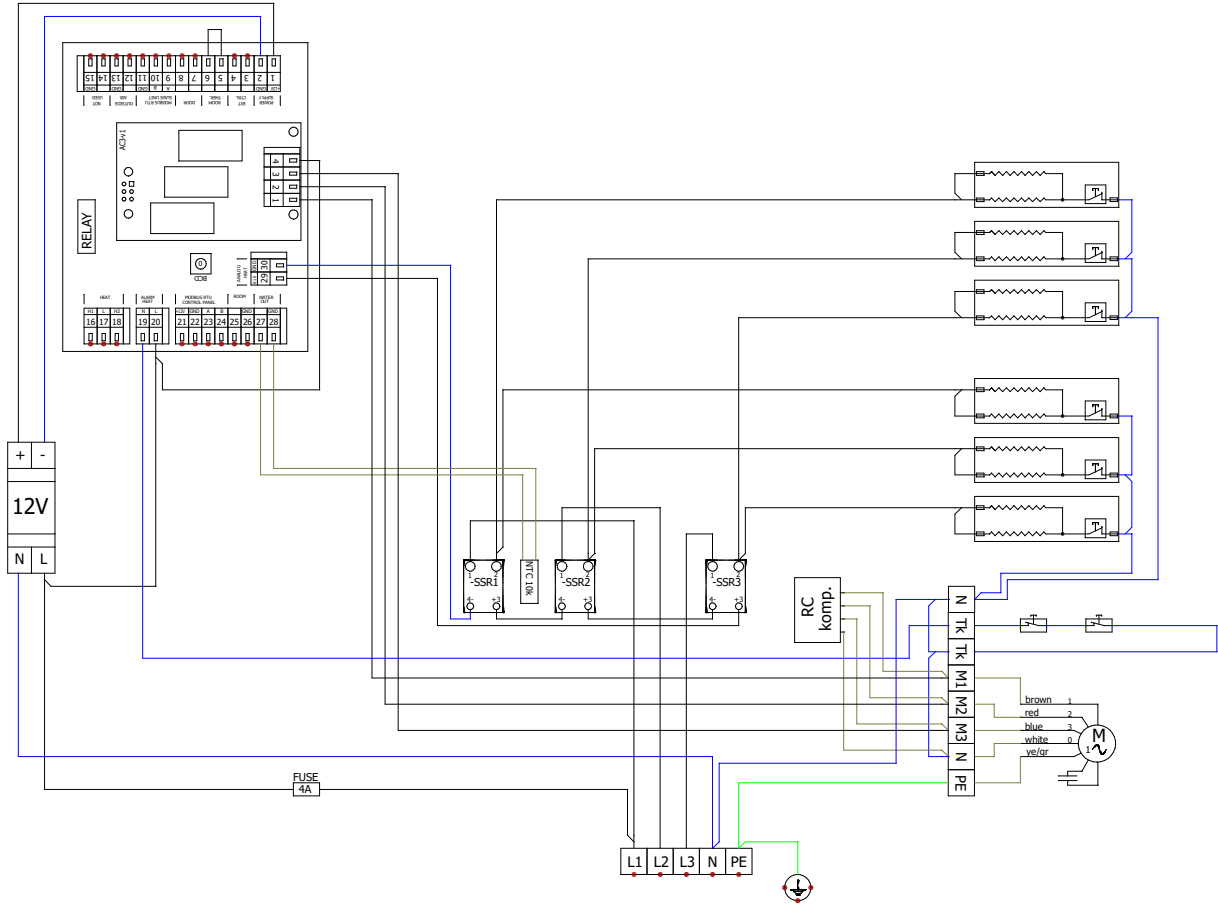
VCES4-B-200-AC-E1



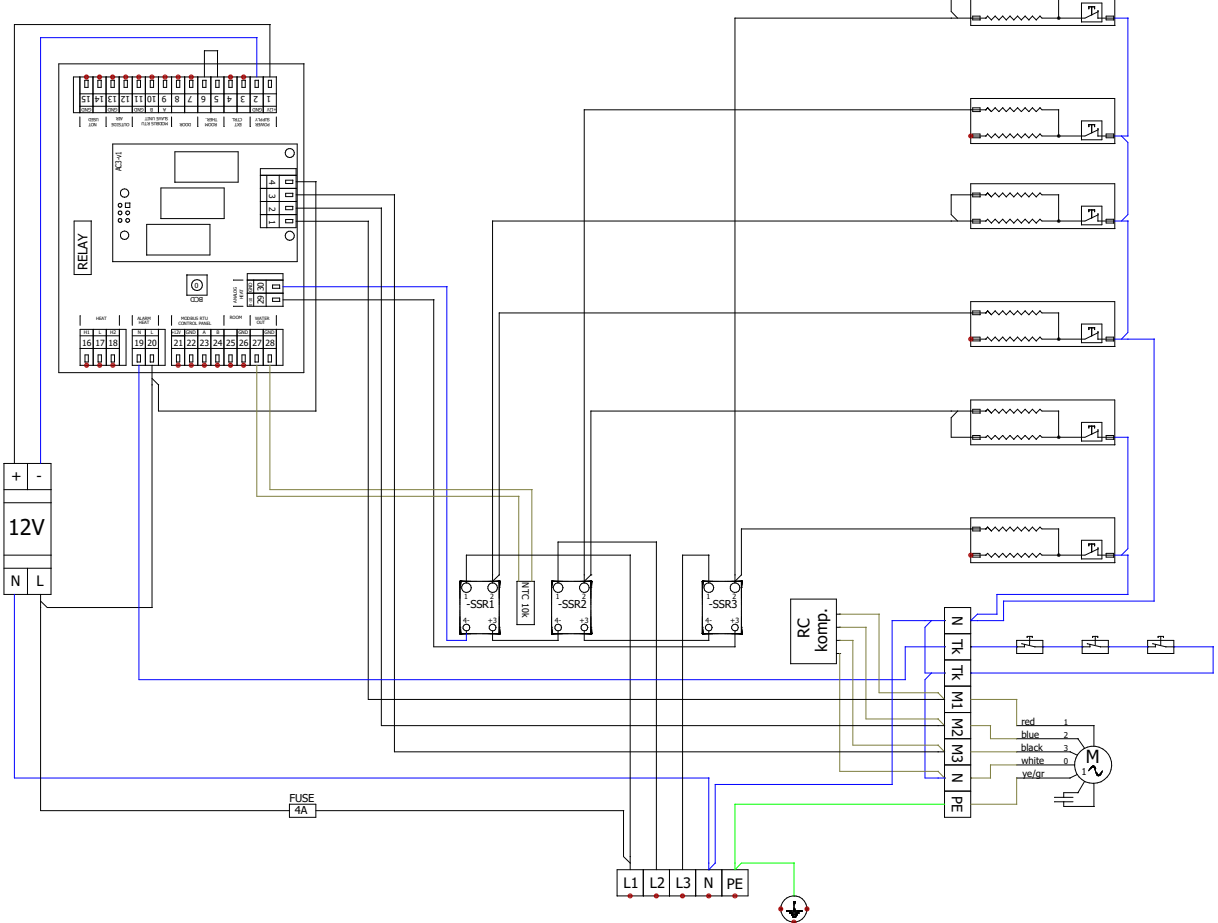
AC FAN

11. AANSLUITSCHEMA

VCES4-B-200-AC-E2



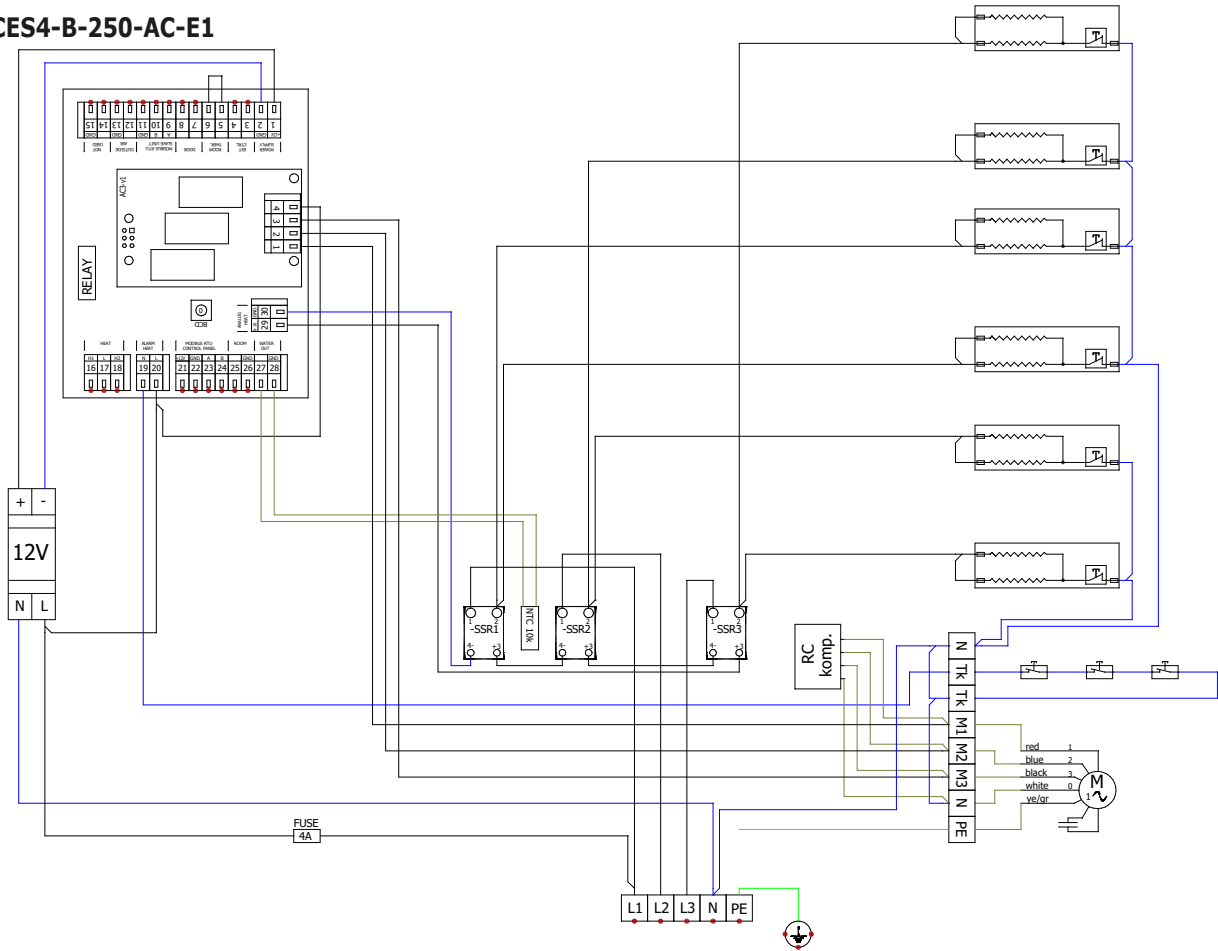
VCES4-B-250-AC-E0



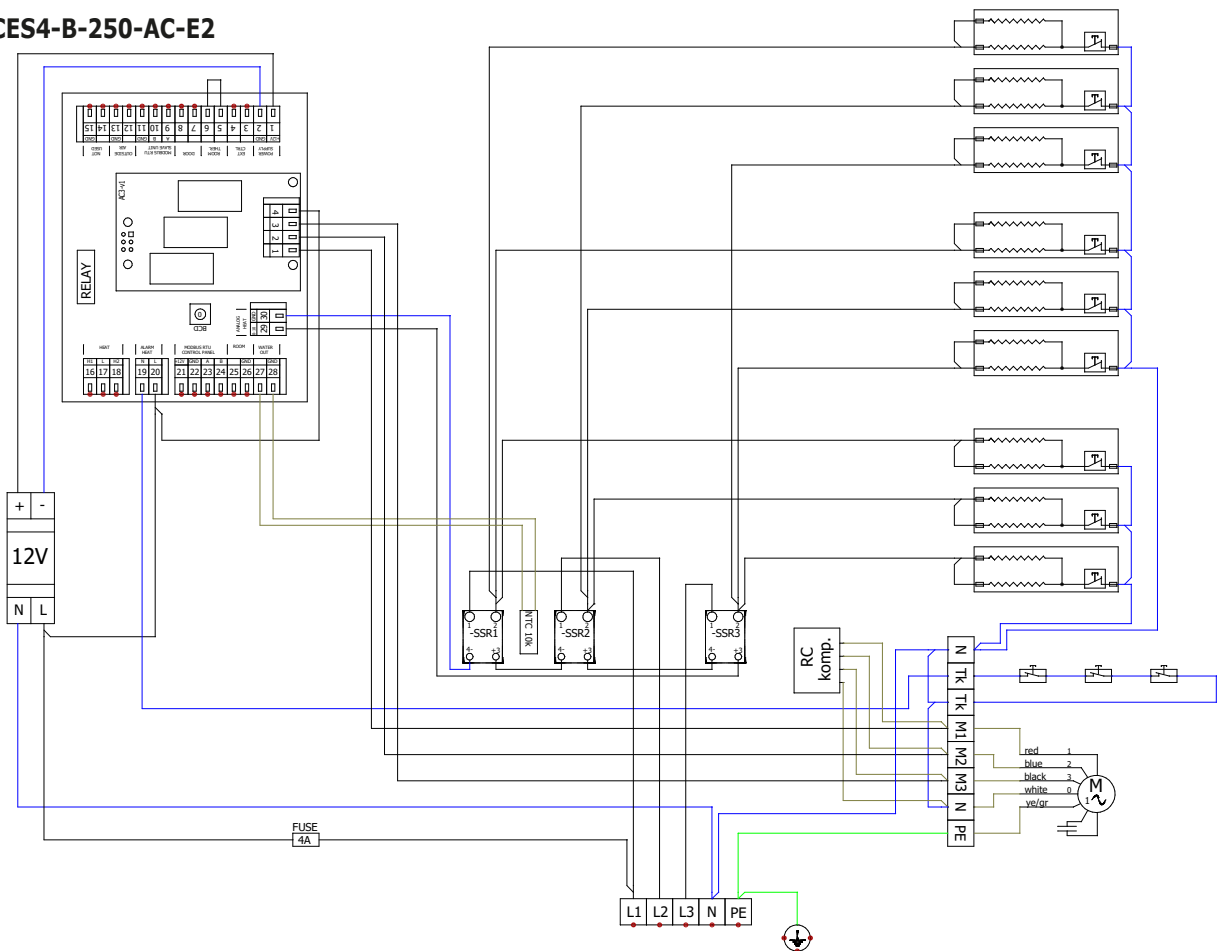
AC FAN

11. AANSLUITSCHEMA

VCES4-B-250-AC-E1



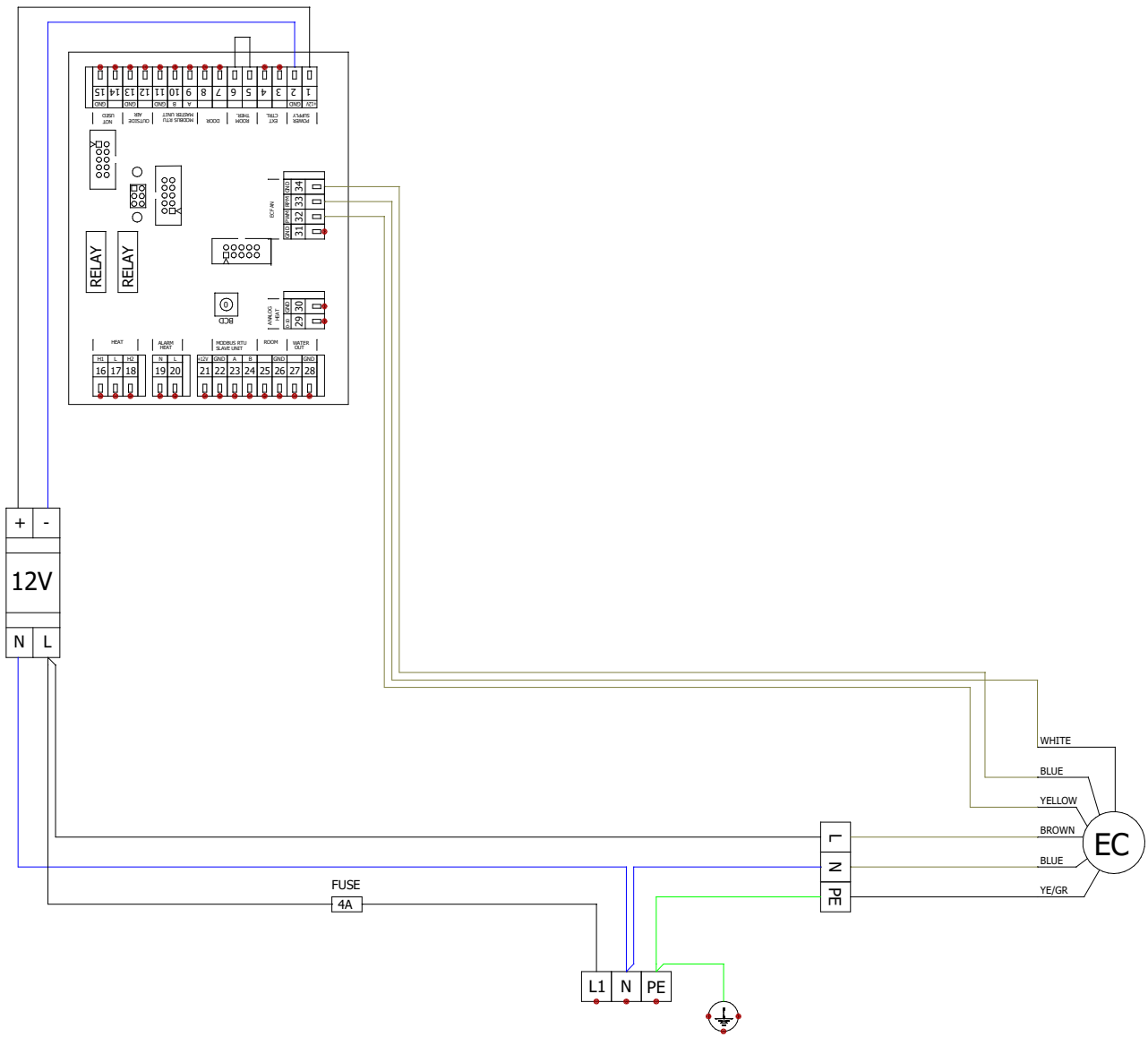
VCES4-B-250-AC-E2



11. AANSLUITSCHEMA

VCES4-Bxxx-EC-S0

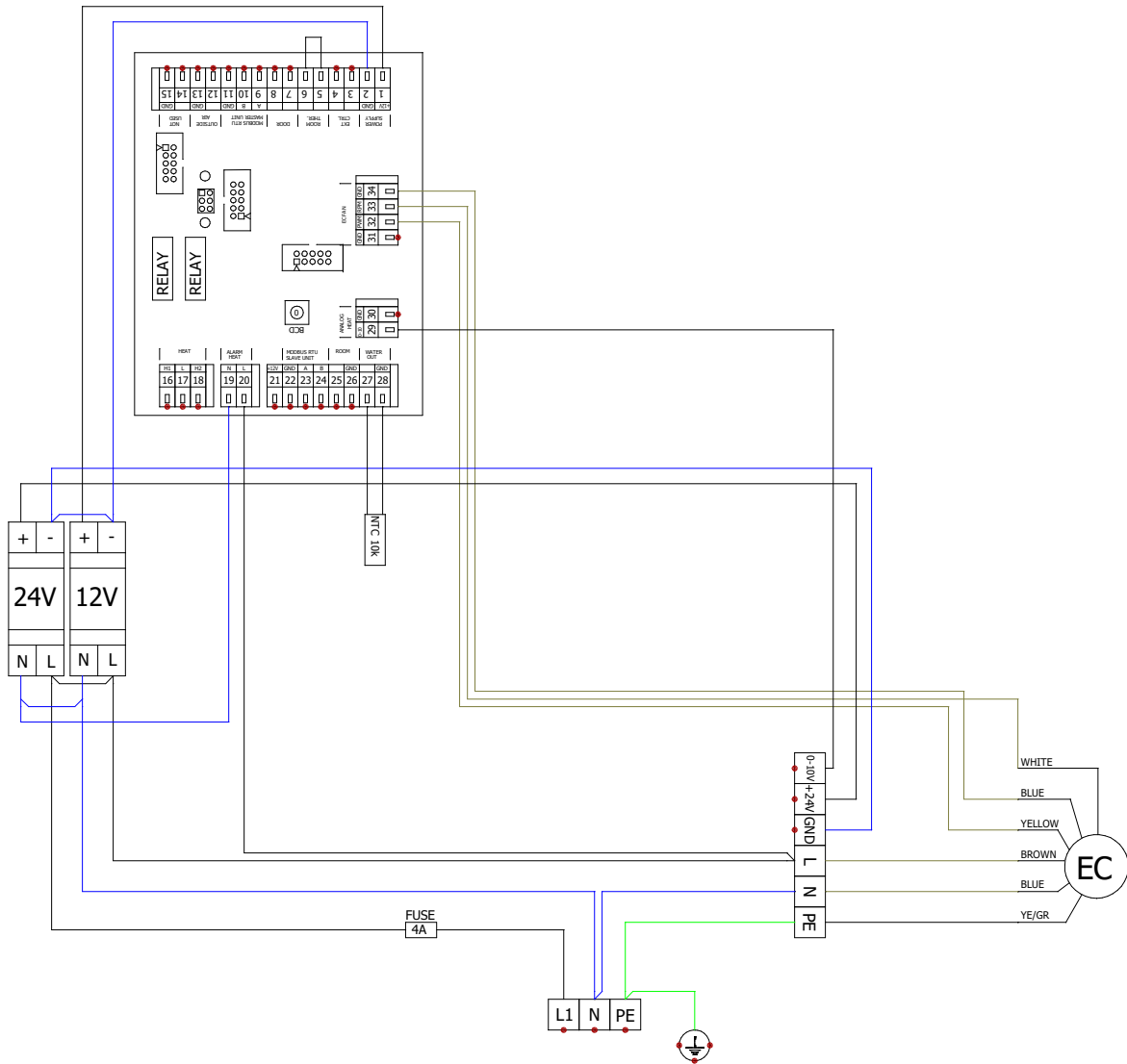
EC FAN



11. AANSLUITSCHEMA

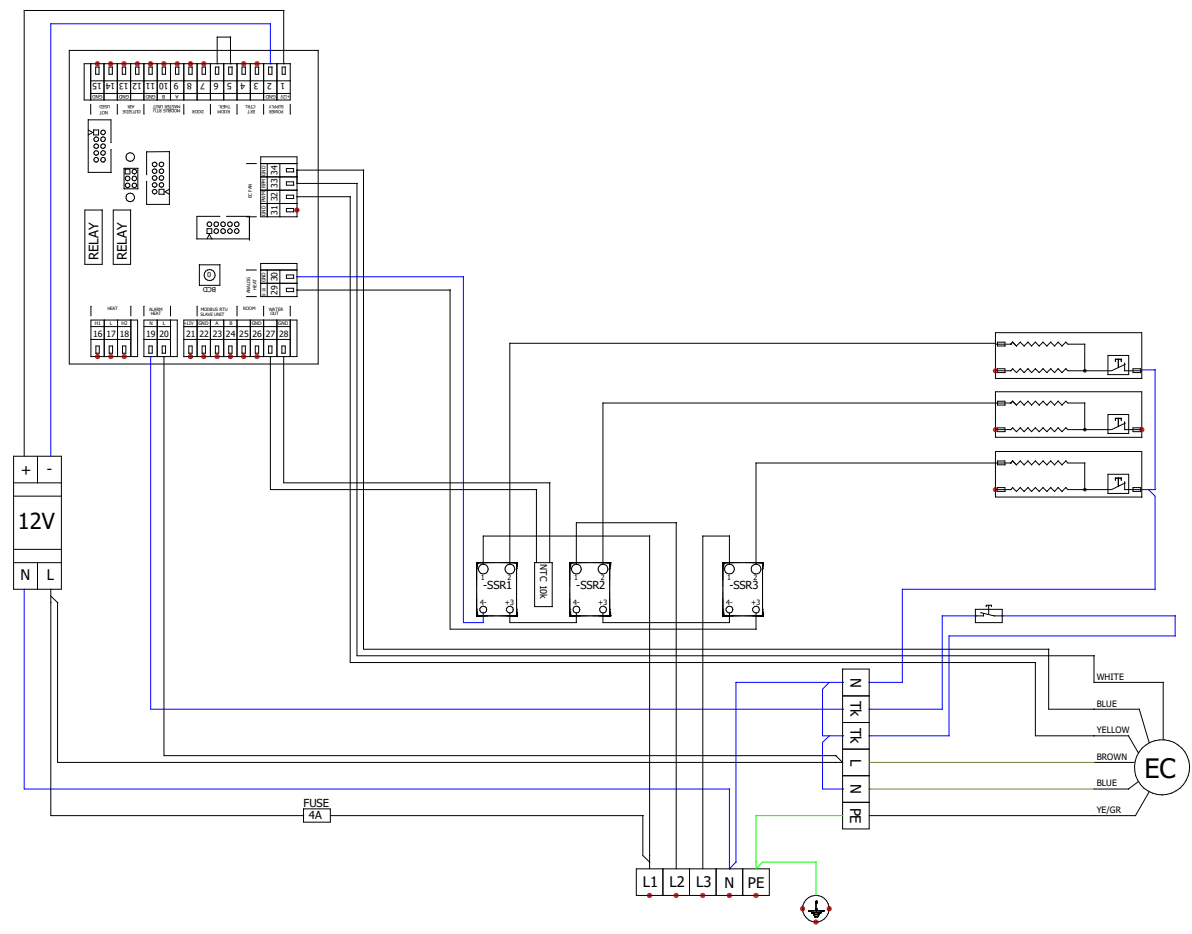
VCES4-Bxxx-EC-V2

EC FAN

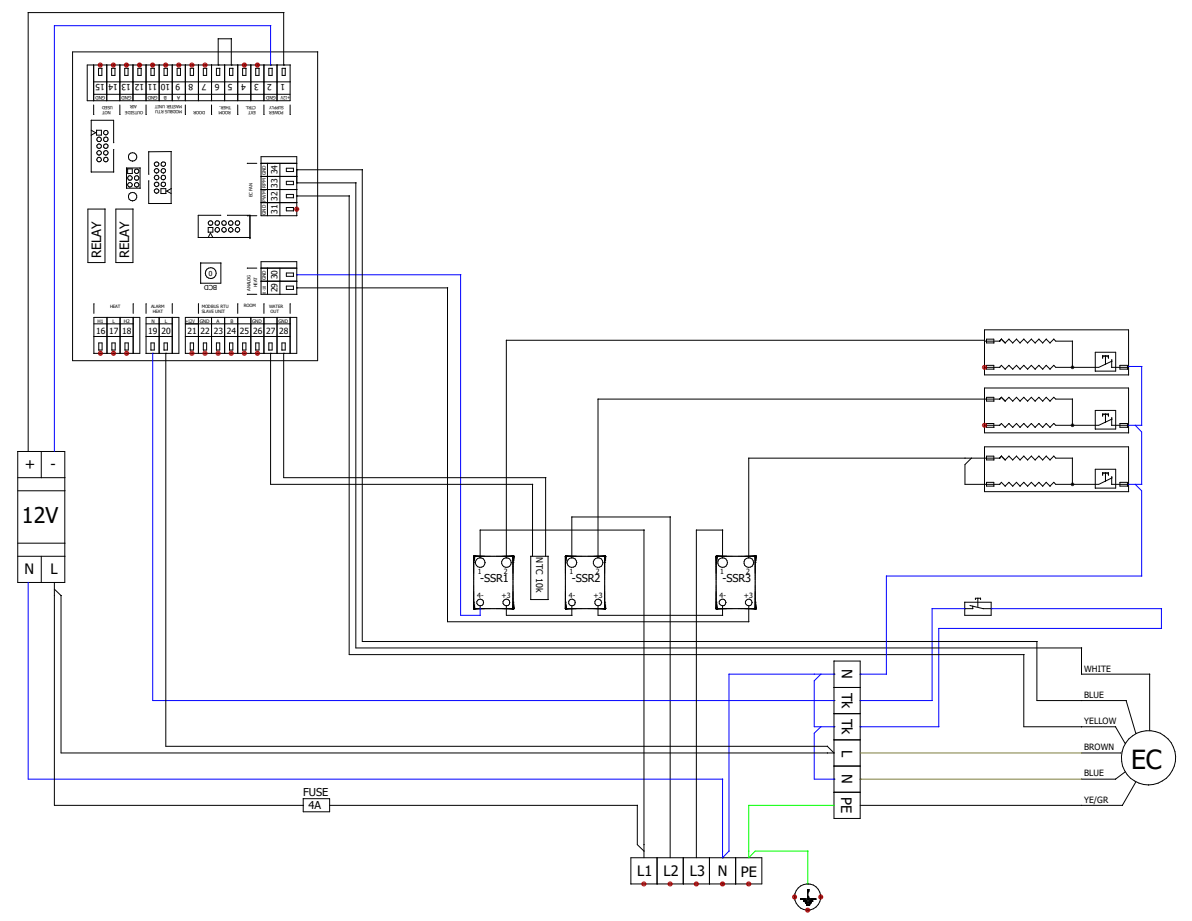


EC FAN

VCES4-B-100-EC-E0

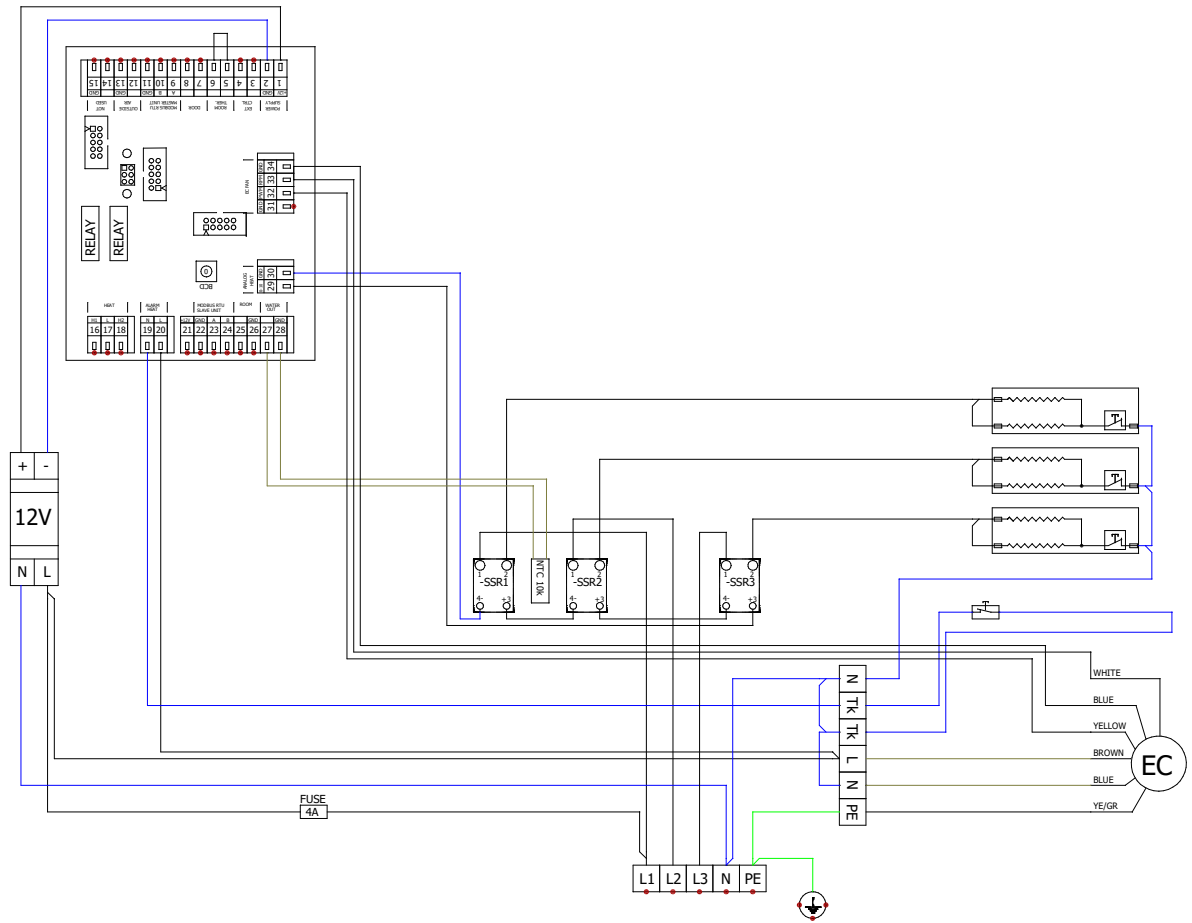


VCES4-B-100-EC-E1

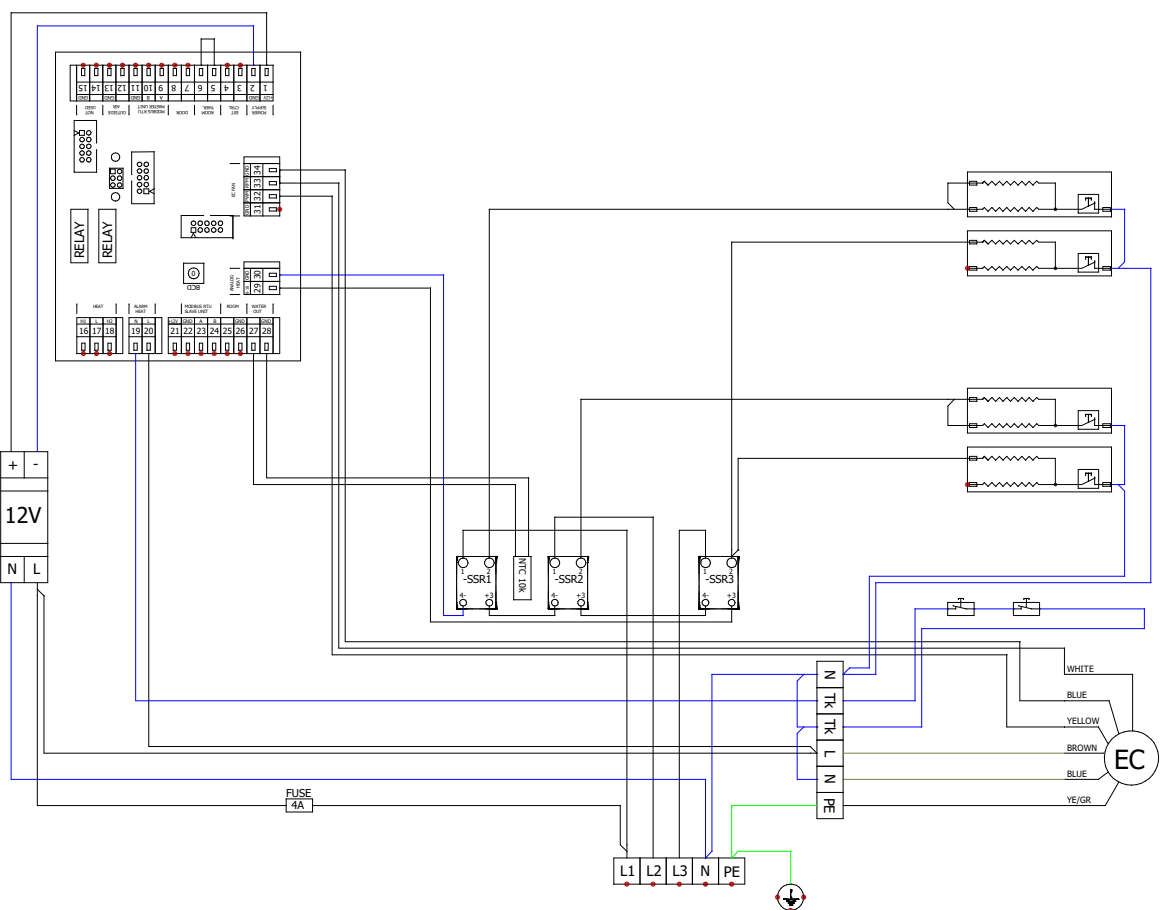


EC FAN

VCES4-B-100-EC-E2

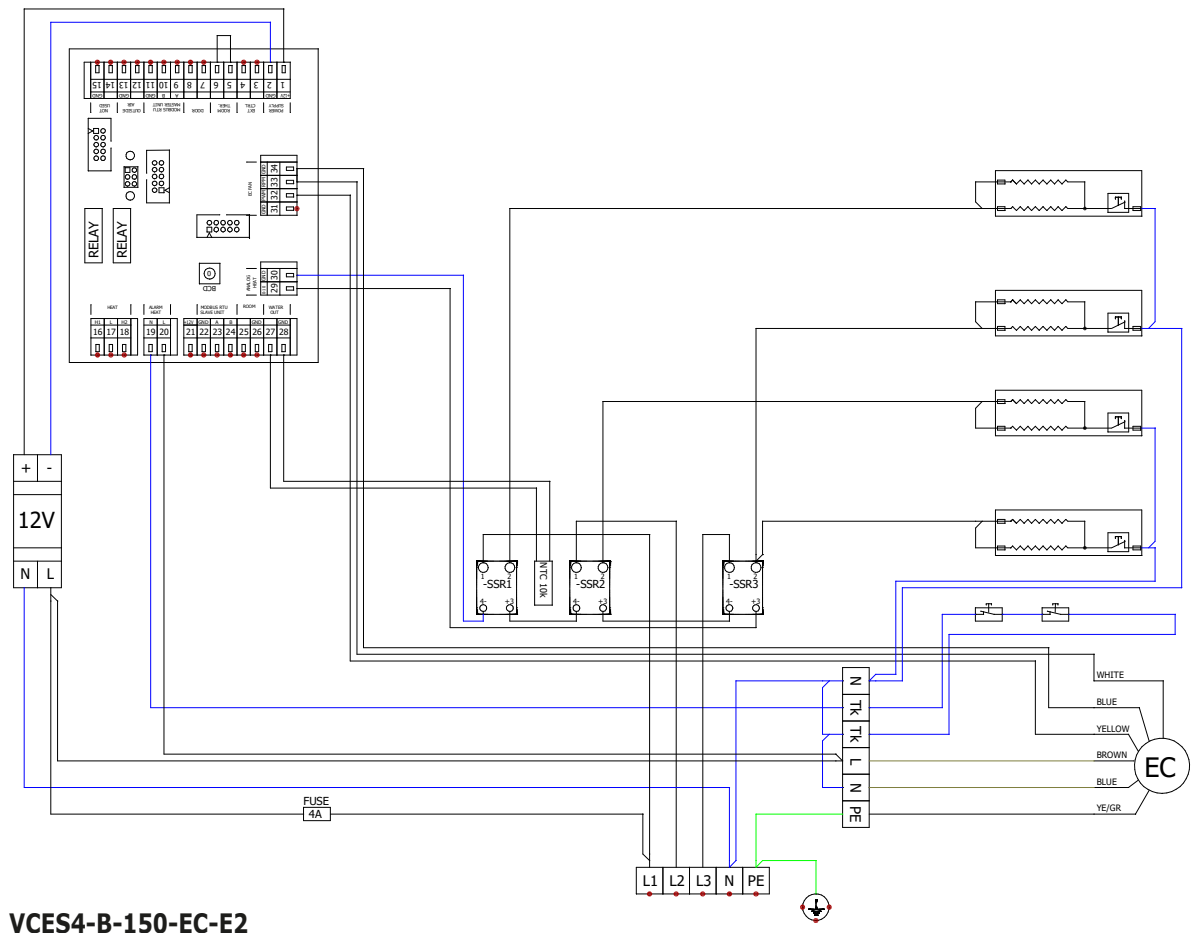


VCES4-B-150-EC-E0

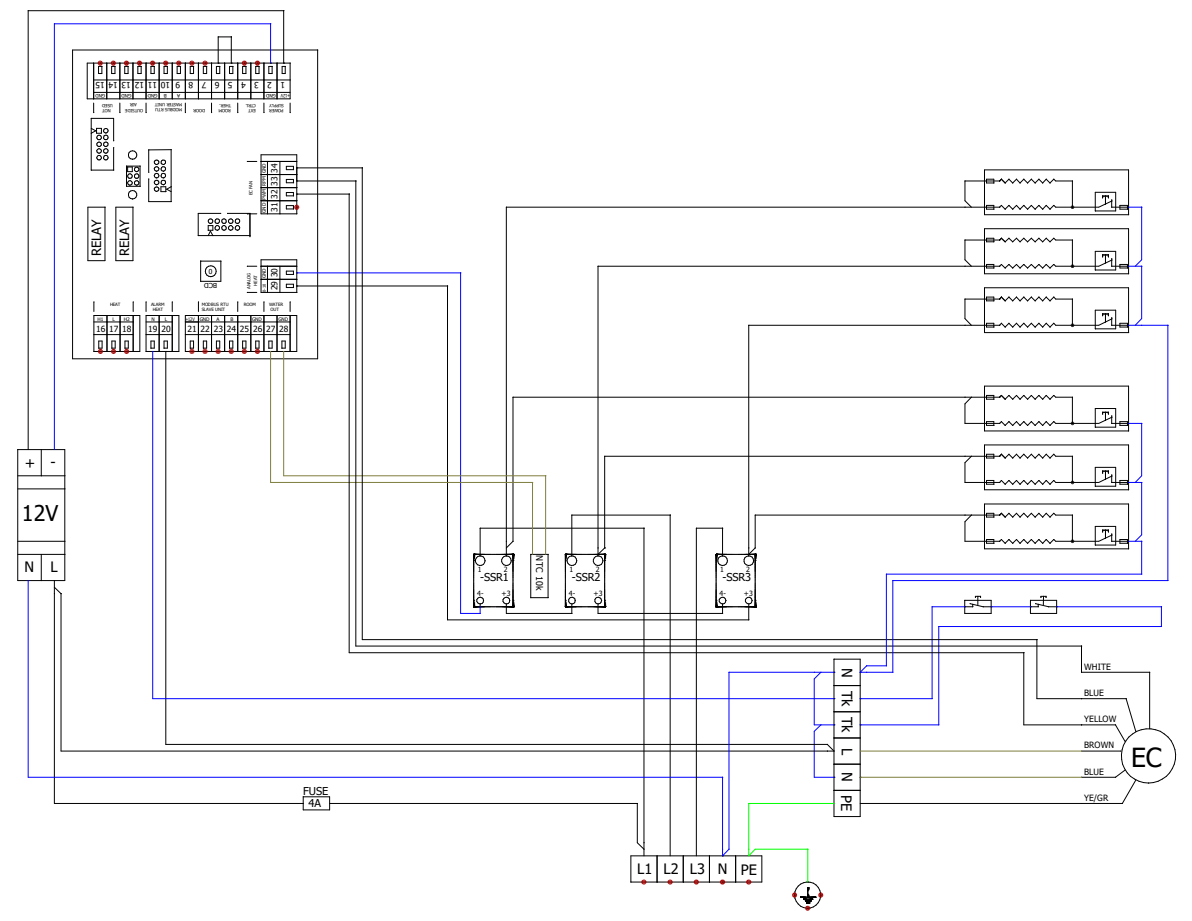


EC FAN

VCES4-B-150-EC-E1

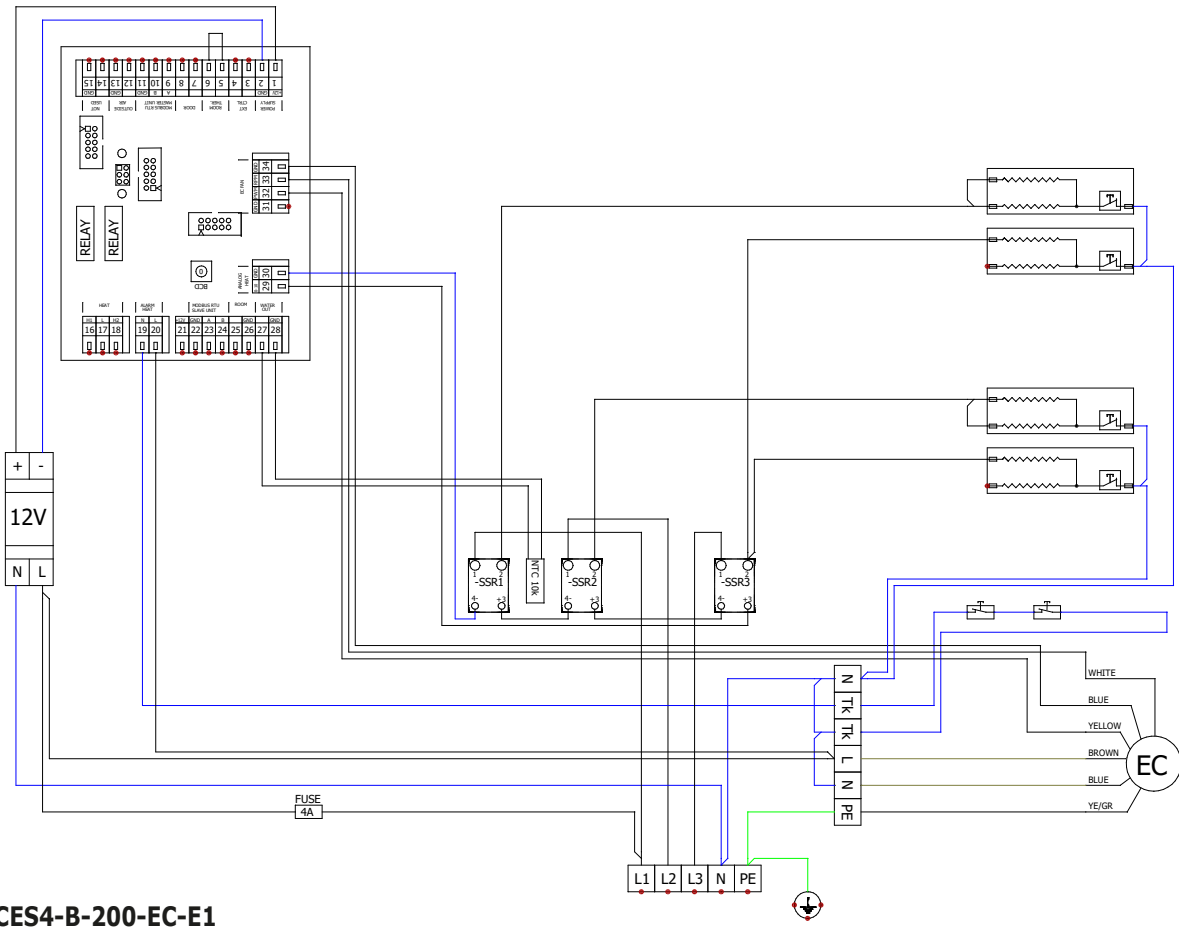


VCES4-B-150-EC-E2

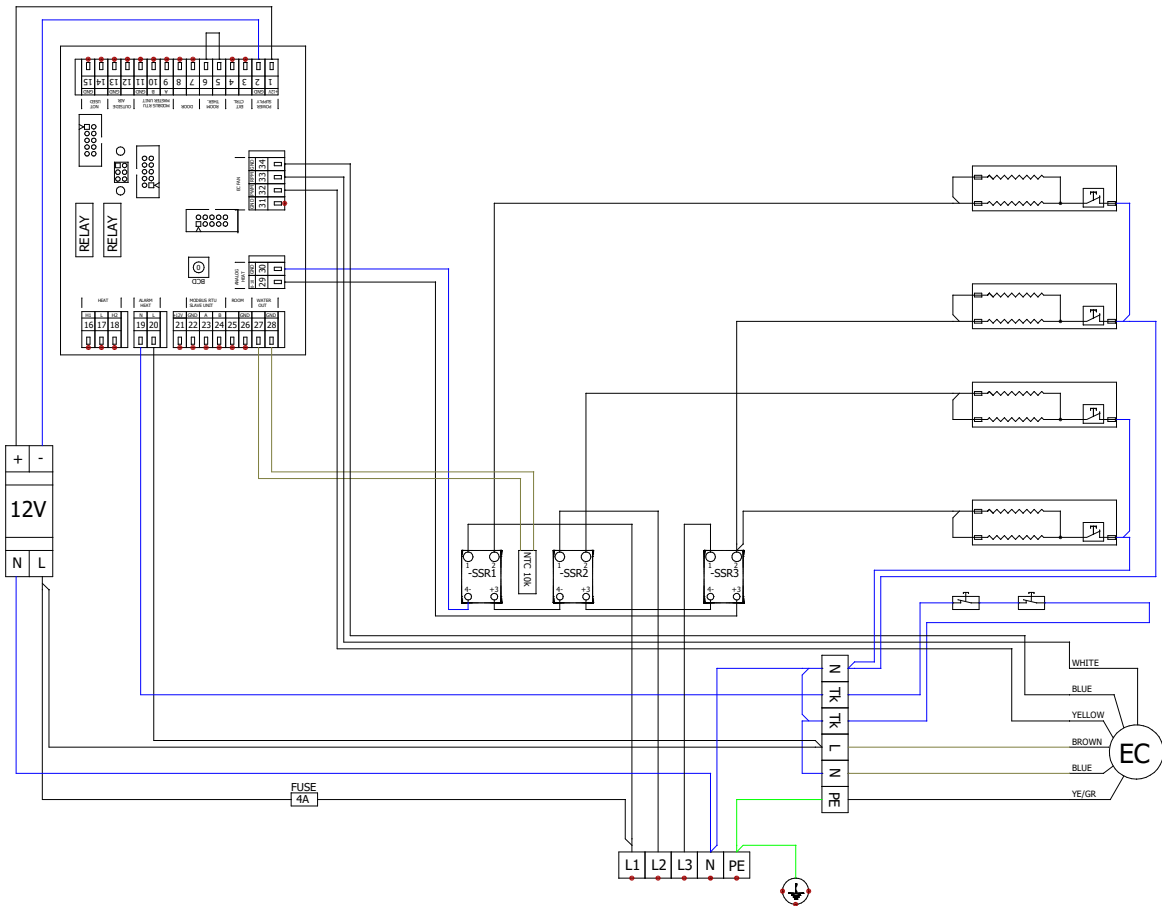


EC FAN

VCES4-B-200-EC-E0

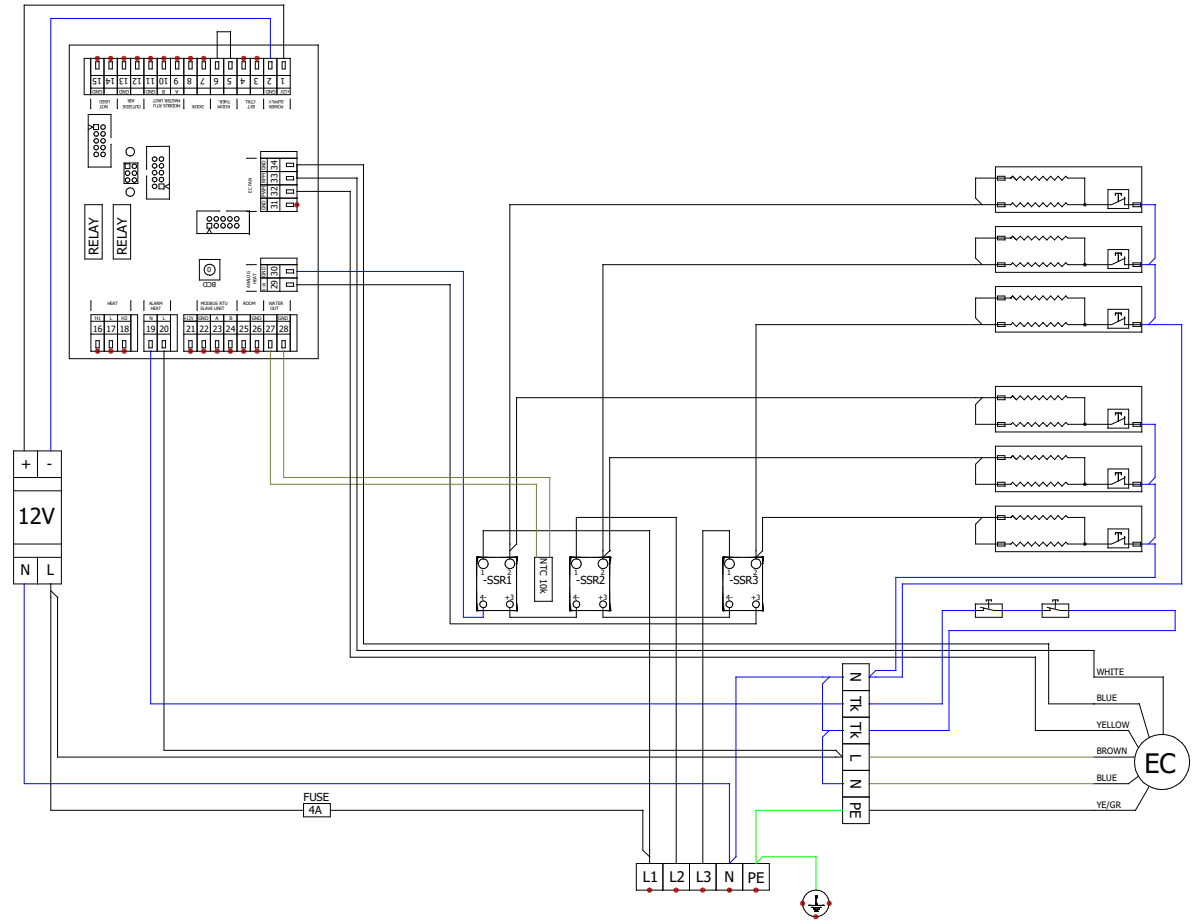


VCES4-B-200-EC-E1

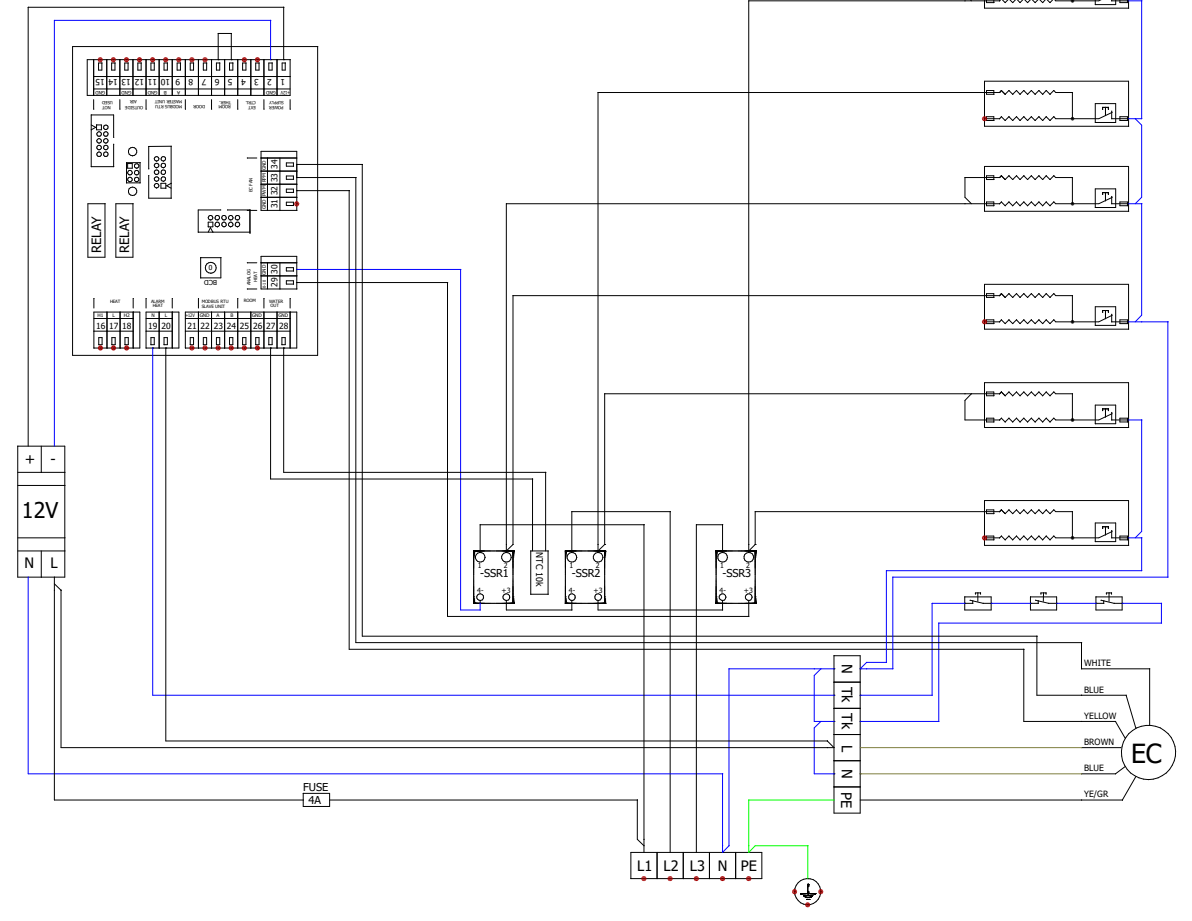


EC FAN

VCES4-B-200-EC-E2

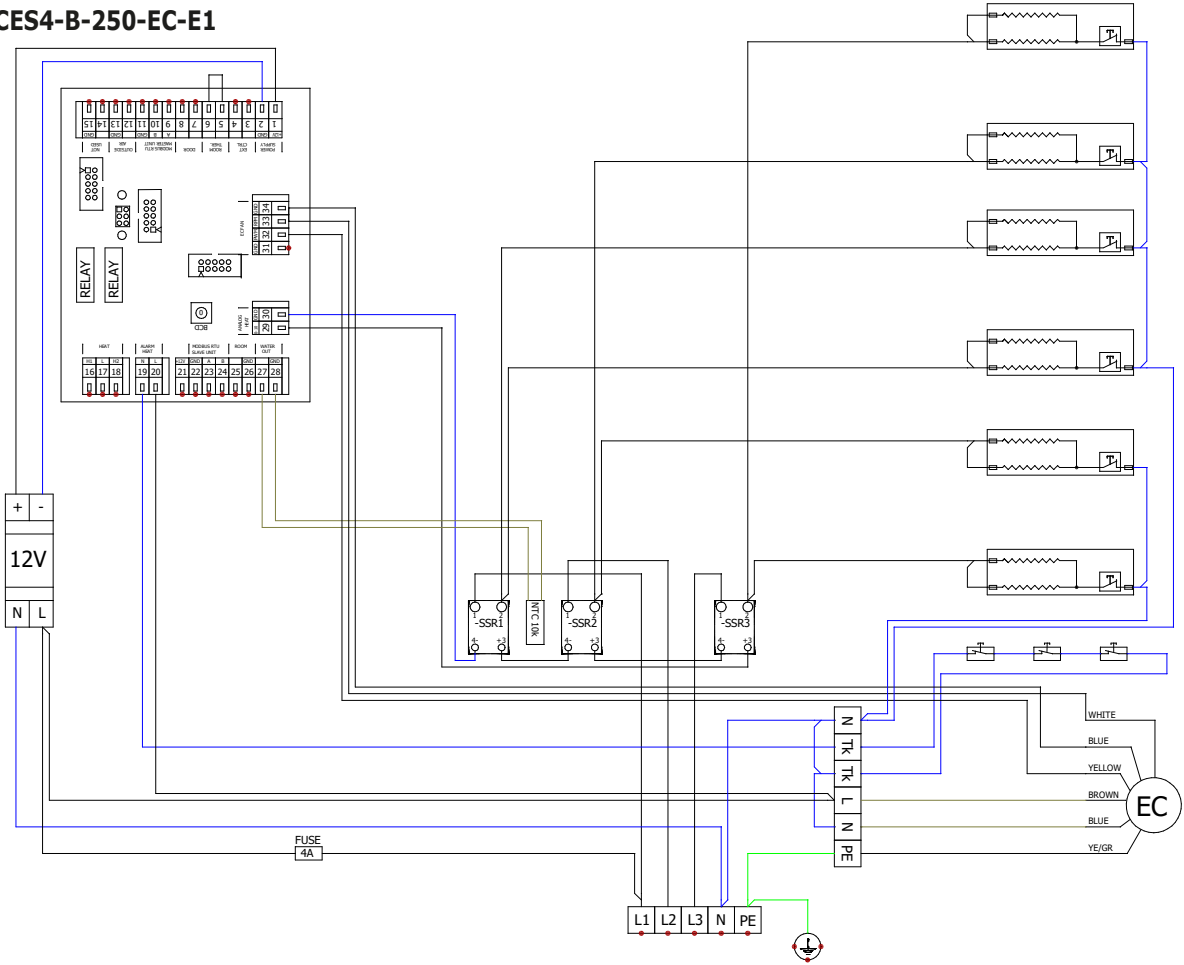


VCES4-B-250-EC-E0

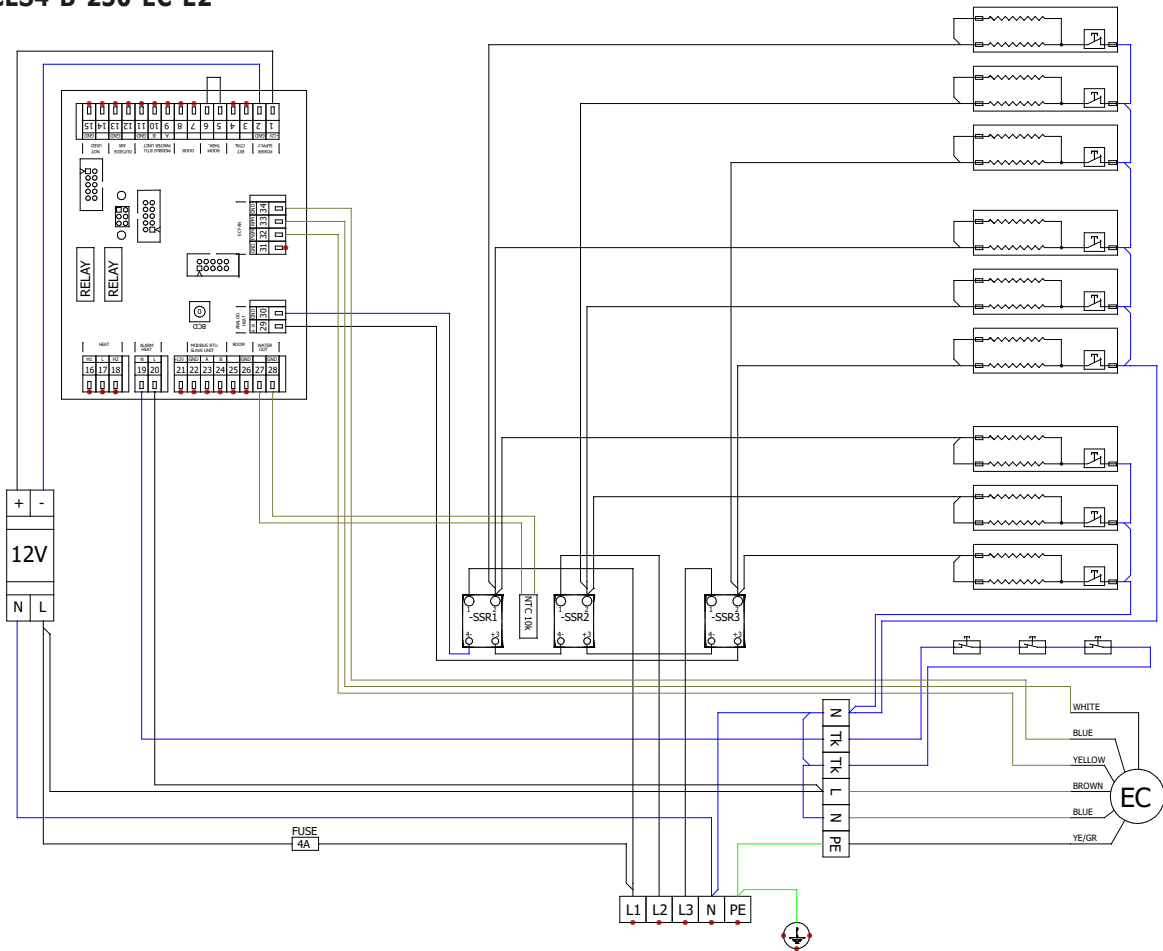


EC FAN

VCES4-B-250-EC-E1



VCES4-B-250-EC-E2



11. CONCLUSIE

Na de installatie van het luchtgordijn, lees zorgvuldig de **Handleiding voor de juiste regeling**. Bij twijfel of in het geval van vragen, neem contact op met onze verkoop- of technische ondersteuningsafdelingen.

CONTACT

Ventilair Group Belgium

Pieter Verhaeghestraat 8
8520 Kuurne, België
Tel. +32 56 36 21 20
be@ventilairgroup.com
www.ventilairgroup.be

— Breathe with us —
VENTILAIR
GROUP