

VENT-AXIA LO-CARBON TEMPRA

Notice d'utilisation



SOMMAIRE

1. AVERTISSEMENTS	3
2. DESCRIPTION	3
2.1 Généralités	3
2.2. Dimensions	4
2.3. Spécifications techniques	4
3. INSTALLATION / MONTAGE DU PRODUIT.....	4
Montage mural	4
4. RACCORDEMENT ELECTRIQUE	8
5. REGLAGES	9
6. ENTRETIEN.....	11
7. GARANTIE.....	12
8. PROTECTION DE L'ENVIRONNEMENT	12

1. AVERTISSEMENTS



AVANT L'INSTALLATION, LIRE ATTENTIVEMENT LES INSTRUCTIONS CI-DESSOUS :

En cas d'inobservation des conseils et avertissements contenus dans cette notice, le fabricant ne peut-être considéré comme responsable des dommages subis par les personnes ou les biens.

La notice décrit comment installer, utiliser et entretenir correctement l'appareil, son respect permet d'en garantir l'efficacité et la longévité.

Ne pas utiliser cet appareil pour un usage différent de celui pour lequel il est destiné.

Après déballage, assurez-vous qu'il est en bon état, sinon adressez-vous à votre revendeur pour toute intervention.

L'utilisation d'un appareil électrique implique le respect des règles fondamentales suivantes :

- ne pas toucher l'appareil avec une partie du corps humide ou mouillée (mains, pieds, ...)
- cet appareil n'est pas prévu pour être utilisé par des personnes (y compris les enfants) dont les capacités physiques, sensorielles ou mentales sont réduites ou des personnes dénuées d'expérience ou de connaissance, sauf si elles sont pu bénéficier, par l'intermédiaire d'une personne responsable de leur sécurité, d'une surveillance ou d'instructions préalables concernant l'utilisation de l'appareil. Il convient de surveiller les enfants pour s'assurer qu'ils ne jouent pas avec l'appareil.
- ne raccorder l'appareil au réseau que si ce dernier correspond aux caractéristiques inscrites sur la plaque signalétique
- avant d'effectuer toute opération sur l'appareil, couper l'alimentation électrique et s'assurer qu'elle ne peut pas être rétablie accidentellement.
- Si le câble d'alimentation est endommagé, il doit être remplacé par le fabricant, son SAV ou personnes de qualification similaire afin d'éviter un danger.

AVERTISSEMENTS PARTICULIERS :

NE PAS installer ce produit dans les zones où les éléments suivants peuvent être présent ou survenir :

- Une atmosphère chargée excessivement d'huile ou de graisse.
- Des gaz, liquides, vapeurs corrosifs ou inflammables.
- Une températures ambiantes supérieures à 40 ° C ou inférieures à -5 ° C.
- Des éventuelles obstacles qui gêneraient ou supprimeraient l'accès au ventilateur.

- Le ventilateur ne doit être utilisé que connecté à un câblage fixe.

- Lorsque le ventilateur est utilisé pour extraire l'air d'une pièce contenant un appareil de chauffage à combustible, s'assurer que le renouvellement d'air soit suffisant.

- Le ventilateur ne doit pas être utilisé s'il est susceptible d'être soumis à un jet d'eau direct pour une longue durée.

- Les conduits horizontaux doivent être installés avec une légère pente éloignée vers l'extérieur pour l'écoulement des condensats.

- Le couple de serrage des câbles préconisé est entre 1.2 et 2N.m

- La température de résistance des câbles à utiliser pour ces connexions doit être d'au moins 90°C.

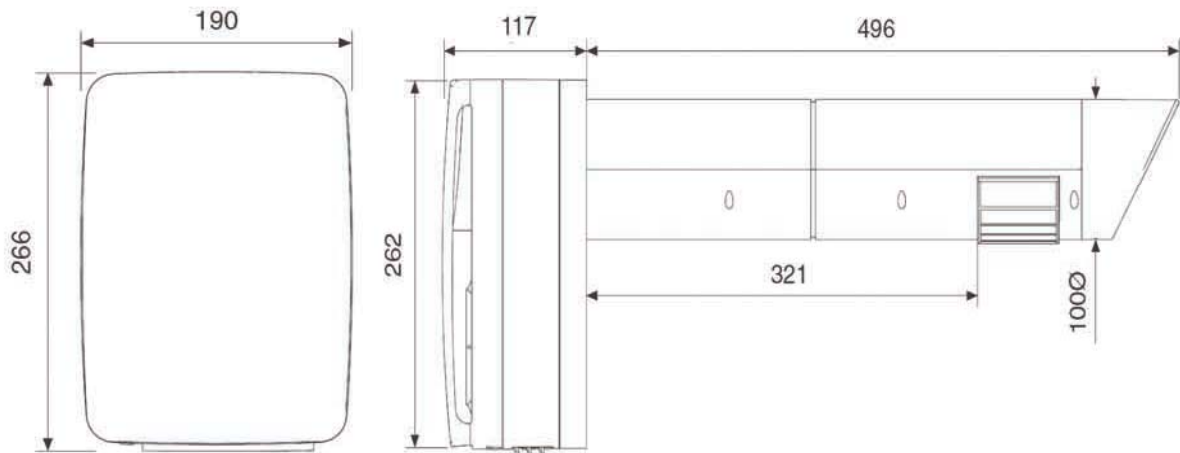
2. DESCRIPTION

2.1 Généralités

Le Tempra est un ventilateur à récupération de chaleur. Il récupère jusqu'à 74% des calories de l'air extrait afin de réchauffer l'air neuf.

Le Tempra est adapté pour la rénovation ou pour les nouvelles constructions, la cuisine, salle de bain, WC et autres applications.

2.2. Dimensions



2.3. Spécifications techniques

- 220-240V, 50Hz
- IPX4
- Poids : 2,2 kg

	Petite vitesse		Grande vitesse
Débit (m ³ /h)	22	33	55
P abs (W)	1.7	2.2	13.2

3. INSTALLATION / MONTAGE DU PRODUIT

Montage mural

Ce ventilateur a été conçu pour une utilisation dans un mur d'épaisseur 318 mm maximum équipé d'un manchon de traversé de mur Ø110 mm.

- 1- En utilisant le modèle fourni, marquer les 4 points de fixation sur la paroi, le trou du manchon de traversé de mur ainsi que le point d'entrée du câble d'alimentation.
- 2- Percer un trou dans le mur et insérer le manchon. Incliner le avec une légère pente vers le bas de manière à faciliter l'évacuation des condensats, puis cimenter les 2 extrémités au raz du mur. (FIG 1)

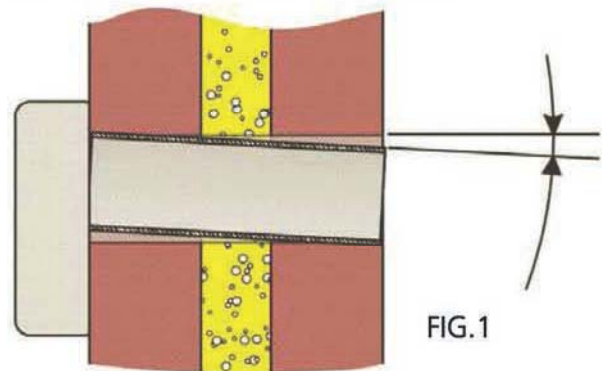


FIG.1

3- Dévisser les 2 vis de fixation et enlever le capot. (FIG 2 et 3)



FIG.2

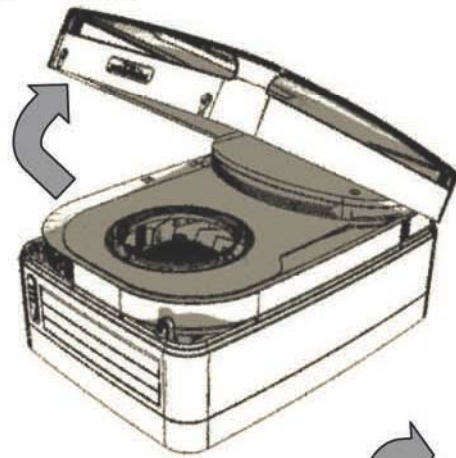


FIG.3

4- Retirer les 2 vis et enlever le couvercle de protection électrique. (FIG 4)

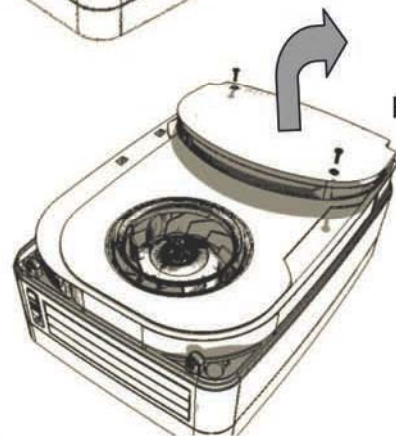


FIG.4

5- Tirer à l'endroit indiqué pour engager les charnières (FIG 5) et ouvrir la porte (FIG 6)

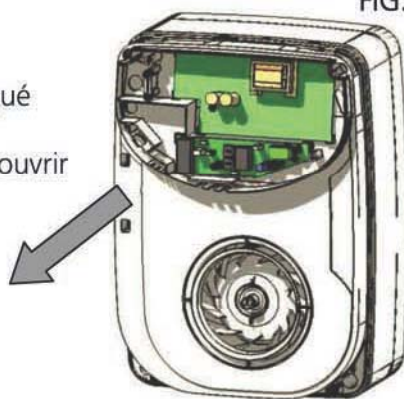


FIG.5

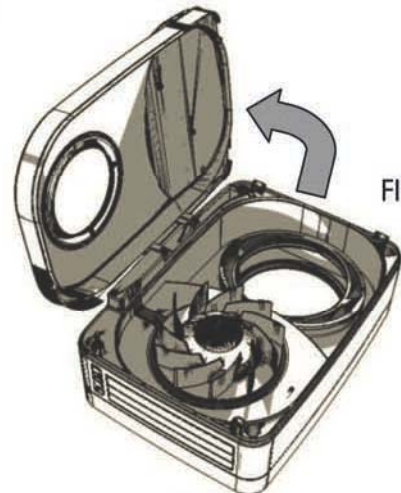


FIG.6

6- Passer le câble d'alimentation par le point d'entrée arrière et dans la porte (FIG 7 et 8)



FIG.7

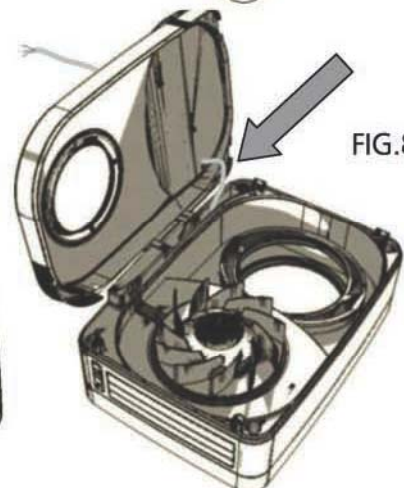


FIG.8

- 7- Fixer le châssis au mur avec les 4 vis de fixation en alignant avec soin le trou du Tempra avec le manchon (FIG 9)

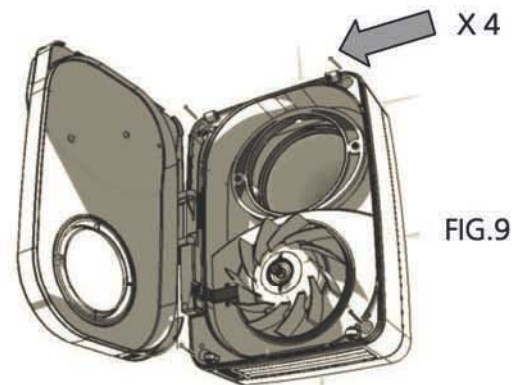


FIG.9

- 8- Enlever les 2 vis et détacher le collier de maintien de l'échangeur de chaleur (FIG 10)

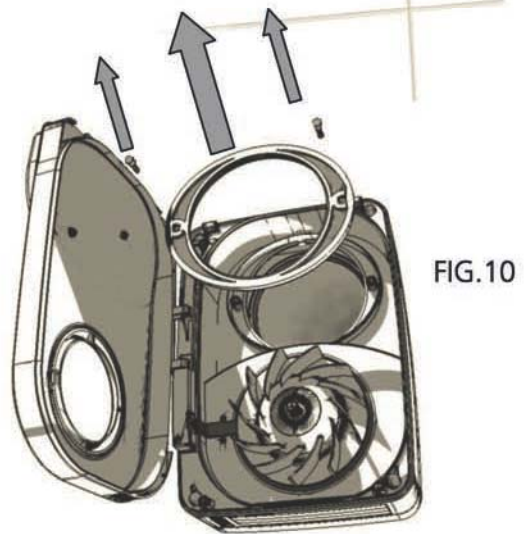


FIG.10

- 9- Insérer l'échangeur de chaleur à travers le châssis et dans le manchon de traversé de mur (FIG 11)
Note : Il y a un détrompeur sur la partie haute de l'échangeur et du châssis.

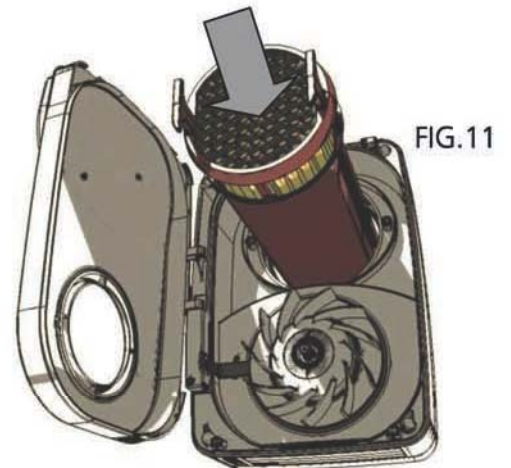


FIG.11

- 10- Remettre le collier de maintien et bloquer avec les 2 vis de fixation (FIG 12)

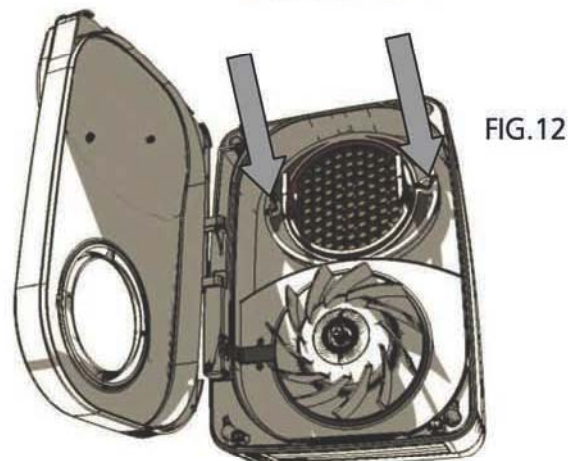


FIG.12

11- Fermer la porte et connecter le câble d'alimentation comme décrit dans la section « RACCORDEMENT ELECTRIQUE »
Utiliser le serre câble pour maintenir ce dernier. (FIG.13)

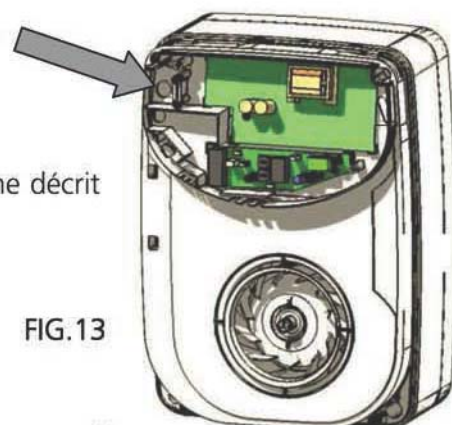


FIG.13

12- Remettre et fixer le couvercle de protection électrique avec les 2 vis de fixation. (FIG 14)

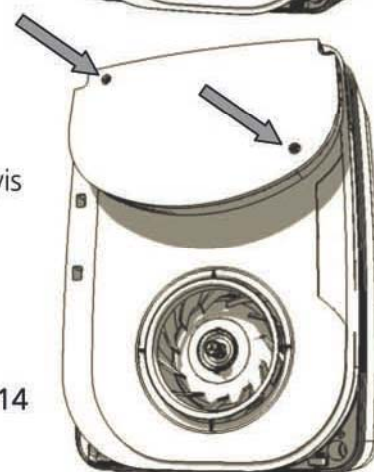


FIG.14

13- Remettre le capot et visser les 2 vis de fixation. (FIG 15 et 16)

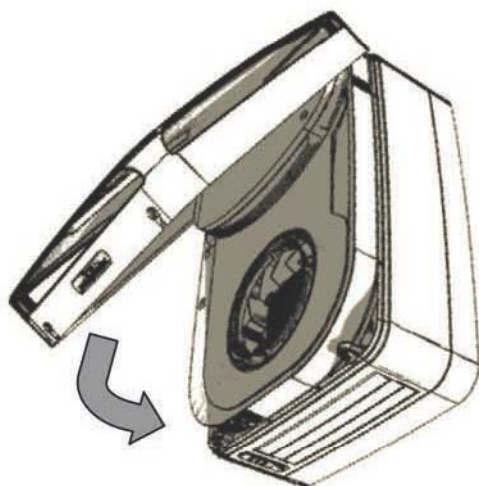


FIG.15



FIG.16

4. RACCORDEMENT ELECTRIQUE



AVANT TOUTE OPERATION, DECONNECTER L'APPAREIL DU RESEAU ET S'ASSURER QUE L'ALIMENTATION NE PEUT PAS ETRE RETABLIE ACCIDENTELLEMENT.

Ce matériel doit être installé par des personnes ayant une qualification appropriée. L'installation doit répondre à la norme NF C 15-100 et aux règles de l'art. Chaque produit ou composant entrant dans cette installation doit également être conforme aux normes qui lui sont applicables.

IMPORTANT

- Le ventilateur ne doit être utilisé que connecté à un câblage fixe.
- La section du cordon d'alimentation utilisé peut varier de 1-1.5mm².
- L'entrée du câble ne peut être faite que par l'arrière du ventilateur.
- Laisser suffisamment de longueur de câble lors de la connexion au ventilateur pour que la porte à charnières s'ouvre librement.
- Le ventilateur d'extraction est destiné au réseau 220-240V 50Hz.
- Le ventilateur est de classe II double isolation et ne doit pas être mis à la terre.

Sélectionner et suivre le schéma de câblage approprié. (Fig. 17, ou 18)

Vérifier que toutes les connexions ont été effectuées correctement et s'assurer que toutes les connexions finales et serre câbles soient solidement fixés.

Fig.17
Débit nominal (22m³/h ou 33m³/h)

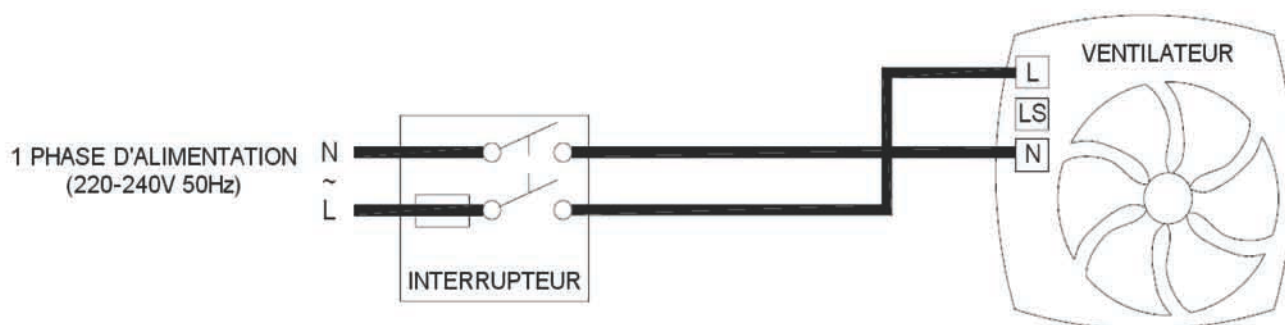
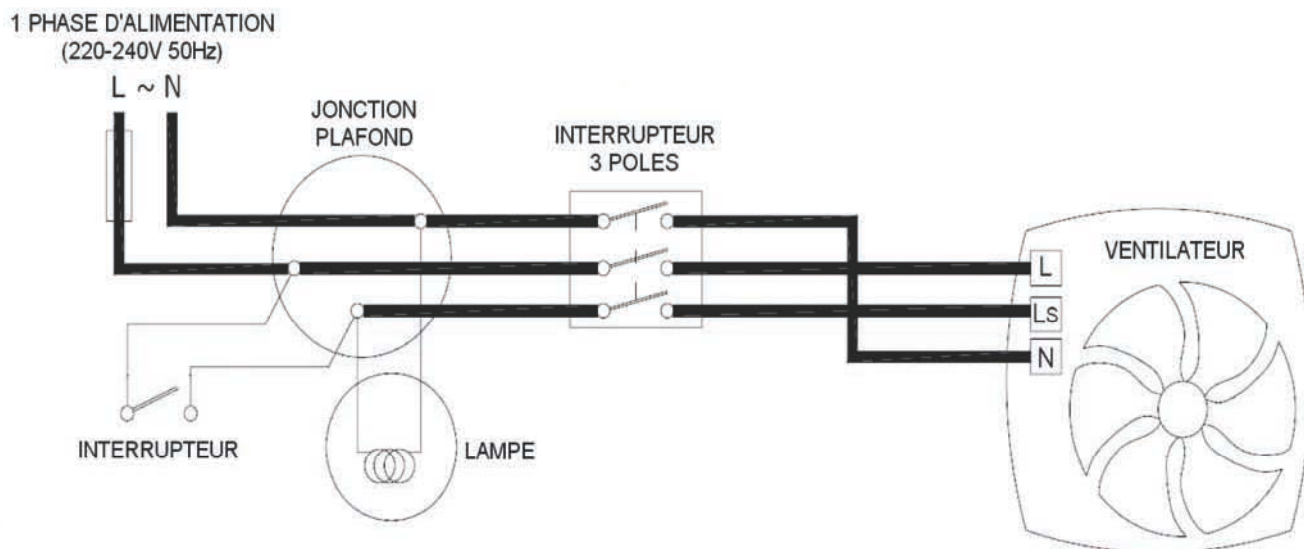


Fig.18

Débit nominal (22 m³/h ou 33 m³/h) avec possibilité de grand débit manuel



5. REGLAGES



AVANT TOUTE OPERATION, DECONNECTER L'APPAREIL DU RESEAU ET S'ASSURER QUE L'ALIMENTATION NE PEUT PAS ETRE RETABLIE ACCIDENTELLEMENT.

Ce matériel doit être installé par des personnes ayant une qualification appropriée.
L'installation doit répondre à la norme NF C 15-100 et aux règles de l'art. Chaque produit ou composant entrant dans cette installation doit également être conforme aux normes qui lui sont applicables.

ACCEDER AUX PARAMETRES DE REGLAGE :

- 1- Dévisser les 2 vis de fixation et enlever le capot. (FIG 2 et 3)
- 2- Retirer les 2 vis et enlever le couvercle de protection électrique. (FIG 4)
- 3- Régler les paramètres comme indiqués ci-dessous

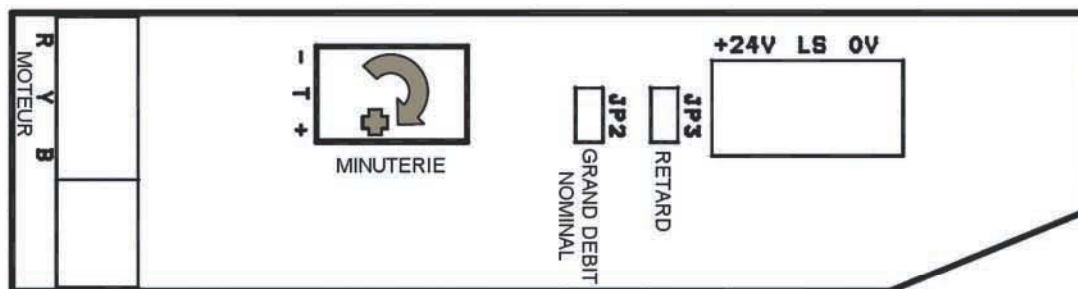


Fig. 19

REGLAGE DU DEBIT NOMINAL (22m³/h OU 33m³/h) - (FIG. 19) :

En fonctionnement normal, le ventilateur peut extraire un débit de 22m³/h ou 33m³/h. Le ventilateur peut passer à 55 m³/h lorsque la connexion LS est commutée.

- Réglage d'usine fixé à 22 m³/h.
- Enlevez le connecteur cavalier (JP2) si le débit d'extraction de 33 m³/h est nécessaire.

REGLAGE DE LA MINUTERIE (FIG. 19) :

LA MINUTERIE EST ACTIVEE VIA LA CONNEXION LS.

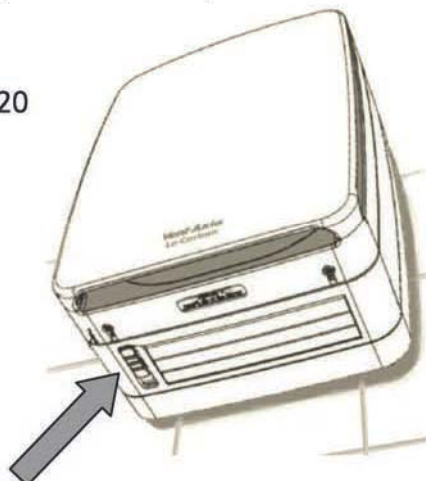
- 1- Le potentiomètre est réglé d'usine à environ 15 minutes. La minuterie peut varier de 5 à 50 minutes en modifiant le réglage avec le potentiomètre
- 2- Pour réduire le temps de fonctionnement, utiliser un petit tournevis pour tourner le potentiomètre dans le sens anti-horaire.
- 3- Pour augmenter le temps de fonctionnement, utiliser un petit tournevis pour tourner potentiomètre dans le sens horaire
- 4- Un retard de 3 minutes sur la minuterie peut être activé en enlevant le connecteur cavalier (JP3)

FONCTION BY-PASS (FIG. 20) :

La fonction By-pass permet de basculer en mode extraction seul afin de réduire la quantité d'air chaud entrant dans le logement.

- 1- Pour activer le by-pass, coulisser le loquet afin de fermer les volets en dessous du produit.
- 2- Pour désactiver le by-pass, coulisser le loquet dans l'autre sens afin d'ouvrir les volets en dessous du produit

FIG.20



6. ENTRETIEN



AVANT TOUTE OPERATION, DECONNECTER L'APPAREIL DU RESEAU ET S'ASSURER QUE L'ALIMENTATION NE PEUT PAS ETRE RETABLIE ACCIDENTELLEMENT.

Ce matériel doit être installé par des personnes ayant une qualification appropriée. L'installation doit répondre à la norme NF C 15-100 et aux règles de l'art. Chaque produit ou composant entrant dans cette installation doit également être conforme aux normes qui lui sont applicables.

1. Le ventilateur doit être vérifié et nettoyé régulièrement afin de s'assurer qu'il n'y a aucune accumulation de saletés ou autres dépôts.
2. Dévisser les 2 vis de fixation et enlever le capot. (FIG 21 et 22)



FIG.21

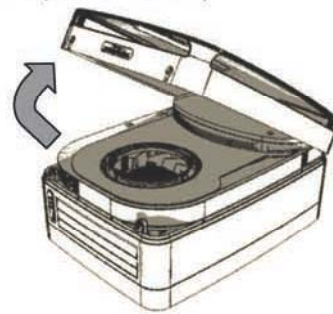


FIG.22

- 3- Tirer à l'endroit indiqué pour engager les charnières (FIG 23) et ouvrir la porte (FIG 24)

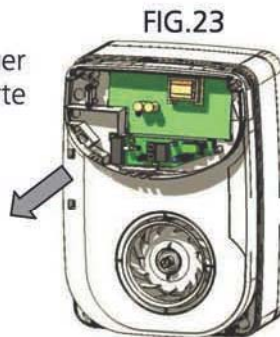


FIG.23

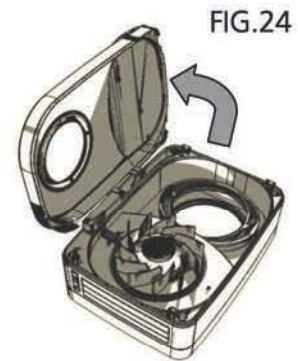


FIG.24

- 4- Enlever le collier de maintien et l'échangeur de chaleur (FIG 25 et 26) et nettoyer à l'eau tiède avec un détergent doux. Bien sécher puis remonter dans l'ordre inverse

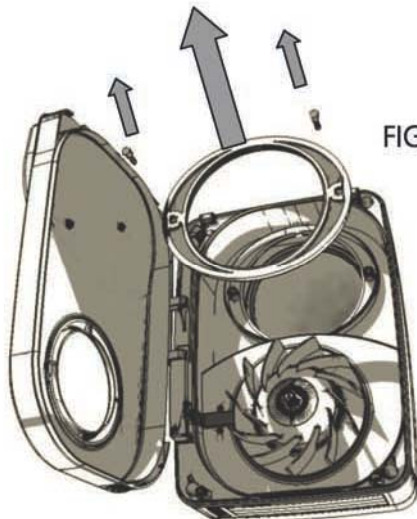


FIG.25

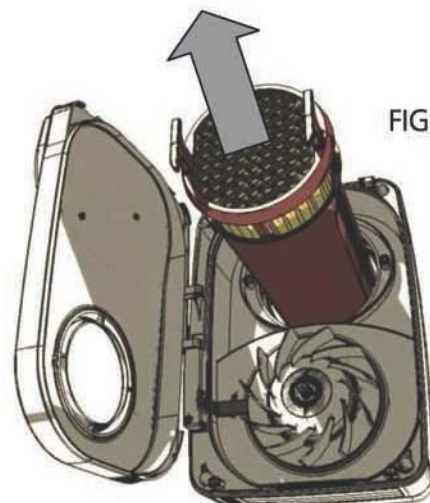


FIG.26

7. GARANTIE

Cet appareil est garanti deux ans à compter de la date d'achat contre tous défauts de fabrication. Dans ce cadre, sur demande écrite, le Ventilair Group assure l'échange ou la fourniture des pièces reconnues défectueuses après expertise par son service après vente. En aucun cas, la garantie ne peut couvrir les frais annexes, qu'il s'agisse de main d'œuvre, déplacement ou indemnité de quelque nature qu'elle soit. La garantie ne couvre pas les dommages dus à une installation non conforme à la présente notice, une utilisation impropre ou une tentative de réparation par du personnel non qualifié. En cas de problème, merci de vous adresser à votre installateur ou, à défaut, à votre revendeur.

8. PROTECTION DE L'ENVIRONNEMENT

Traitement des appareils électriques ou électroniques en fin de vie (applicable dans les pays de l'union européenne et les autres pays disposant de systèmes de collecte sélective)

Ce logo indique que ce produit ne doit pas être traité avec les déchets ménagers. Il doit être remis à un point de collecte approprié pour le recyclage des équipements électriques et électroniques. Pour toute information supplémentaire au sujet du recyclage de ce produit, vous pouvez contacter votre municipalité, votre déchetterie ou le magasin où vous avez acheté le produit.



Importateur exclusif de Vent-Axia:



Belgium

Pieter Verhaeghestraat 8
8520 Kuurne
+32 (0)56 36 21 20

The Netherlands

Kerver 16
5521 DB Eersel
+31 (0)497 36 00 31

France

8 Rue du Maréchal
De Lattre de Tassigny
59000 Lille
+33 (0)3 20 12 06 49