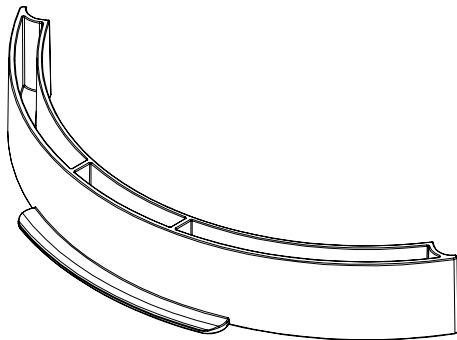


# Vent-Axia<sup>®</sup>

“Easy to install ventilation  
for a healthy home”

RVB 100  
Ref. 8000001519



EN This product contains an approved biocide (silver ions encapsulated in a ceramic material - Sanitized MBE99-58) to minimize bacterial formation;

NL Dit product bevat een goedgekeurd biocide (Zilverionen ingekapseld in keramisch materiaal - Sanitized MBE99-58) om bacterievorming tot een minimum te beperken;

DE Dieses Produkt enthält ein zugelassenes Biozid (Silberionen in einem Keramikmaterial eingekapselt - Sanitized MBE99-58), um die Bildung von Bakterien zu minimieren;

FR Ce produit contient un biocide approuvé (ions d'argent encapsulés dans un matériau céramique - Sanitized MBE99-58) pour minimiser la formation bactérienne;

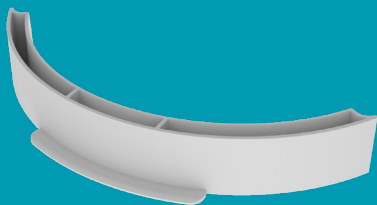
DK Dette produkt indeholder et godkendt biocid (sølvioner indkapslet i keramisk materiale - Sanitized MBE99-58) for at minimere bakteriedannelse;

PL Ten produkt zawiera zatwierdzony środek biobójczy (jony srebra zamknięte w materiale ceramicznym - Sanitized MBE99-58), aby zminimalizować tworzenie się bakterii;

IT Questo prodotto contiene un biocida approvato (ioni d'argento incapsulati in un materiale ceramico - Sanitized MBE99-58) per ridurre al minimo la formazione di batteri.

I.a.w. Biocidal Products Regulation (EU 528/2012)

# Vent-Axia®



## Blokking voor regelbaar ventiel

Élément de blocage pour bouche de ventilation réglable

Blocker für regelbares Ventil

Blocker for adjustable valve

**NL** - Zie instructie hiernaast: 1. Trek de delen [A] en [B] rustig los van elkaar. 2. Plaats de blokking (RVB) op de aangegeven positie bij "SECTION BLOCKER". 3. Klik delen [A] en [B] weer vast. 4. Plaats het ventiel in het plafond en volg hierbij de instructie van het ventiel.

RVB 100 is geschikt voor RV 100.

**FR** - Voir les instructions ci-contre à droite: 1. Enlevez doucement l'élément [B]. 2. Montez l'élément RVB à la position marquée "SECTION BLOCKER". 3. Attachez à nouveau les éléments [A] et [B]. 4. Placez la bouche de ventilation dans le plafond. Pour ce faire, consultez les instructions d'installation de la bouche de ventilation.

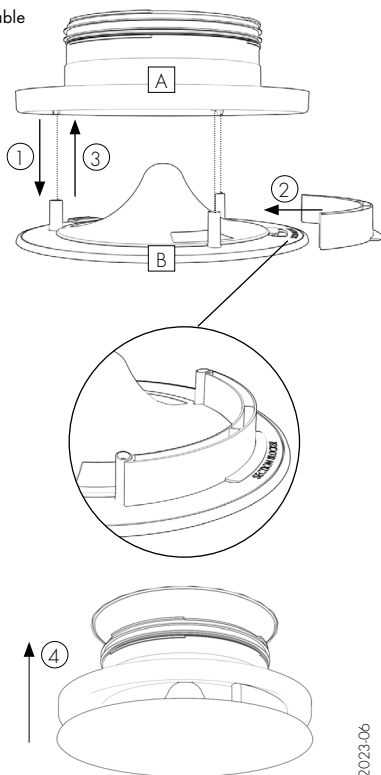
RVB 100 convient aux types RV 100.

**DE** - Siehe Anweisungen auf der rechten Seite: 1. Ziehen Sie die Teile [A] und [B] auseinander. 2. Positionieren Sie den Blocker (RVB) an der angegebenen Position bei "SECTION BLOCKER". 3. Fügen Sie die Teile [A] und [B] wieder zusammen. 4. Platzieren Sie das Ventil in der Decke und folgen Sie dabei der Montageanleitung des Ventils.

RVB 100 ist geeignet für RV 100.

**EN** - See instructions on the right: 1. Pull the parts [A] and [B] away from each other. 2. Position the block (RVB) in the position marked "SECTION BLOCKER". 3. Reconnect the parts [A] and [B]. 4. Place the valve in the ceiling and follow the instructions of the valve.

RVB 100 is suitable for RV 100.



RVB 100 Ref. 8000001519