



BOUCHE DE VENTILATION RV RÉGLABLE

RV REGELBAAR VENTIEL

UNIFLEXPLUS+ RV

Regelbaar ventiel voor elke ruimte

Bouche de ventilation réglable pour chaque pièce

Uniflexplus+ RV is een regelbaar ventiel voor elke ruimte. Er zijn drie designs die passen bij verschillende interieurstijlen. Het ventiel is geschikt voor zowel luchttoevoer als -afvoer tot 75m³/h.

Uniflexplus+ RV est une bouche de ventilation réglable pour chaque pièce. Déclinée en trois modèles, elle s'adapte à toutes les décorations. Cette bouche de ventilation convient à la fois pour la pulsion et l'extraction de l'air jusqu'à 75 m³/h.

Gemakkelijk in gebruik

Facilité d'utilisation

Het plaatsen van het ventiel verloopt heel eenvoudig. Bovendien is het juiste luchtvolume in een handomdraai ingesteld door één van de 26 beschikbare standen (40 standen bij RV100) te kiezen. Het ventiel kan in de gekozen stand vergrendeld worden. Eénmaal geïnstalleerd is het ventiel gemakkelijk te reinigen. Dankzij het onderhoudsvriendelijke ontwerp is het niet nodig om de ventielbasis uit te nemen.

L'installation de cette bouche de ventilation est très facile. Vous réglez le volume d'air en un tour de main, grâce à l'une des 26 positions disponibles (40 positions pour le RV100). Et vous pouvez ensuite verrouiller ce réglage. Une fois installée, cette bouche de ventilation est facile à nettoyer. Grâce à sa conception, vous ne devez pas retirer la base de la bouche de ventilation pour la nettoyer.



Vent-Axia.

powered by

Breathe with us
VENTILAIR
GROUP



Unieke prestaties | *Des performances inégalées*

Het Uniflexplus+ flexibel luchtverdeelstelsel staat bekend om zijn installatiegemak voor de installateur en het hoge comfort voor de bewoner. Uniflexplus+ RV sluit hier naadloos bij aan. Het ventiel combineert een snelle installatie, een luchtdichte verbinding en unieke geluidsarme prestaties. Net als de overige onderdelen van Uniflexplus+, is het regelbare ventiel antistatisch, antibacterieel en is het UV-resistent.

Le système de distribution d'air flexible Uniflexplus+ est connu pour sa facilité d'installation et pour son confort d'utilisation.

Uniflexplus+ RV répond parfaitement à ces caractéristiques. Cette bouche de ventilation allie une installation rapide, une connexion étanche à l'air et des performances acoustiques inégalées. Comme les autres éléments d'Uniflexplus+, la bouche de ventilation réglable est antistatique, résistante aux UV et a reçu un traitement antibactérien.

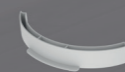
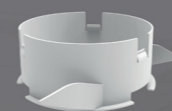
Accessoires voor meer flexibiliteit | *Des accessoires pour une plus grande flexibilité*

Er zijn accessoires beschikbaar voor Uniflexplus+ RV om de toepassing veelzijdiger te maken. Zo is er de speciale kraag voor montage in verlaagde plafonds. Ook is er een blokkering om de luchtstroom te sturen.

Les accessoires disponibles permettent de rendre l'application d'Uniflexplus+ RV polyvalente. Un collet spécial permet d'installer la bouche de ventilation dans un faux plafond, par exemple, et un verrou permet de contrôler le flux d'air.

RVK kraag | *collier*

RVB blokkering | *Élément de blocage*



Technische gegevens

Caractéristiques

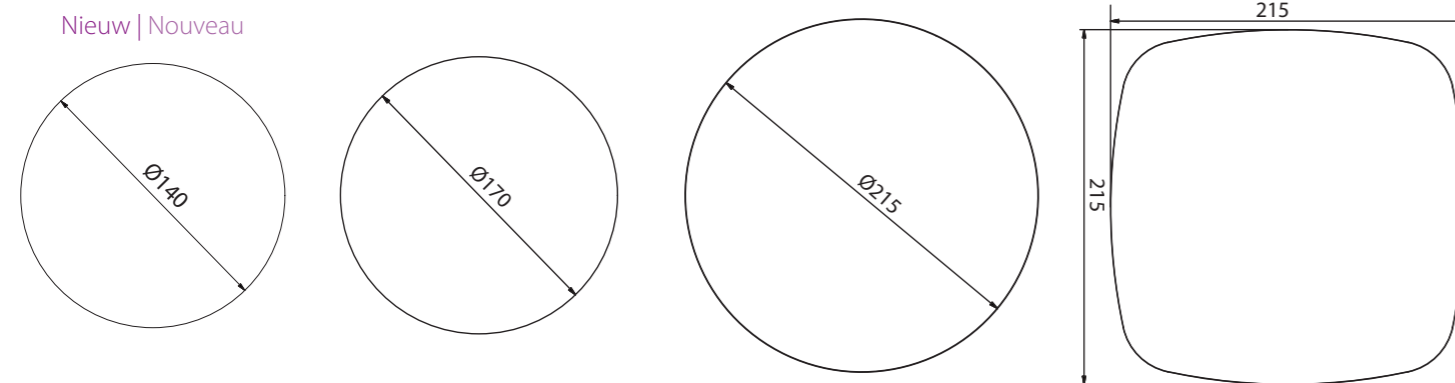
Prestaties (Lwa) | Performances (Lwa)

Ventiel	Toevoer		Afvoer	
<i>Bouche de ventilation</i>	<i>Pulsion</i>		<i>Extraction</i>	
	50 m³/h	75 m³/h	50 m³/h	75 m³/h
100% open ouverture à 100%	< 22 dB(A)	25 dB(A)	< 22 dB(A)	24 dB(A)
50% open ouverture à 100%	23 dB(A)	29 dB(A)	< 22 dB(A)	< 25 dB(A)

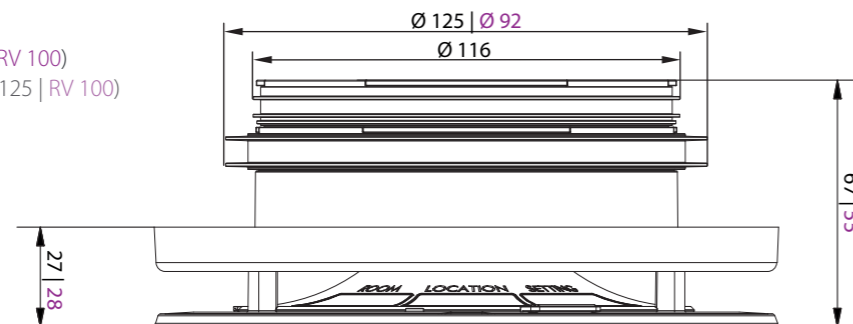
Materiaal en afmetingen (mm) | matériau et dimensions (mm)

				
Afmeting dimension	normaal normal	groot grand	vierkant carré	normaal normal
Type type	RV 125	RVG 125	RVV 25	RV 100
Materiaal matériau	ABS ASA	ABS, gepoederlakt ALU ASA, ALU laqué	ABS, gepoederlakt ALU ASA, ALU laqué	ABS ASA

Onderaanzicht | Vue de dessous



Zijaanzicht (Op basis van tekening RV 125 | RV 100) Vue latérale (Sur base de l'illustration du RV 125 | RV 100)



Kenmerken

Caractéristiques

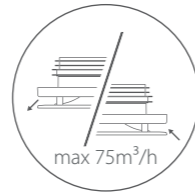
- Eén ventiel voor luchttoevoer en -afvoer: geschikt tot 75 m³/h voor RV 125 en 50 m³/h voor RV 100;
- Eenvoudig inregelen: 26 vergrendelbare standen (RV100: 40 vergrendelbare standen) voor de instelling van het luchtvolume;
- Uitstekende prestaties: de laagste geluids- en drukvalwaarden;
- Bij elk luchtvolume hetzelfde uiterlijk: behoud van de buitenmaten ongeacht de gekozen stand;
- Laag turbulente luchtstromen: voorkomt vuilafzetting rondom het ventiel;
- Flexibele montage: voor alle typen luchtkanalen met aansluiting Ø 116 of Ø 125, nu ook voor Ø 100;
- Eenvoudig te reinigen: het is niet nodig om de ventielbasis uit te nemen;
- Meerdere designs beschikbaar: past bij verschillende interieurstijlen.

- Une bouche de ventilation qui convient pour la pulsion et l'extraction de l'air jusqu'à 75 m³/h pour le RV 125 et 50 m³/h pour le RV 100;
- Un réglage simple : 26 positions verrouillables (RV100: 40 positions verrouillables) pour régler le volume d'air;
- Des performances excellentes : ses valeurs de bruit et de perte de charge sont les plus basses;
- Une apparence identique pour tous les volumes d'air : ses dimensions extérieures sont les mêmes, quelle que soit la position choisie;
- Des flux d'air à faible turbulence : pour éviter les dépôts de poussière autour de la bouche de ventilation;
- Une installation flexible : pour tous les types de conduits d'air dont le diamètre de connexion est de 116 ou 125 mm, maintenant aussi pour Ø 100;
- Un nettoyage facile : inutile de retirer la base de la bouche de ventilation;
- Plusieurs modèles disponibles : pour s'adapter à toutes les décorations.



Regelbare luchtvolumes met vergrendelbare standen

Volumes d'air réglables avec positions verrouillables



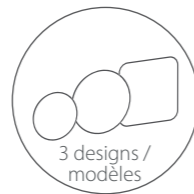
Geschikt voor luchttoevoer en -afvoer

Convient pour la pulsion et l'extraction de l'air



Minimale weerstand, minimaal geluid

Résistance minimale, bruit minimal



Meerdere designs en uniforme uitstraling

Plusieurs modèles et une apparence uniforme



Eenvoudig te reinigen

Facile à nettoyer



Heb je nog vragen? Of wens je meer informatie? Contacteer ons via +32 (0)56 36 21 20 of via be@ventilairgroup.com. We helpen je graag verder!

Vous avez des questions? Ou souhaitez-vous plus d'informations? Contactez-nous au +32 (0)56 36 21 20 ou via be@ventilairgroup.com. Nous nous ferons un plaisir de vous aider!

Ventilair Group Belgium
Pieter Verhaeghestraat 8
8520 Kuurne
Tel. +32 (0)56 36 21 20

be@ventilairgroup.com
www.ventilairgroup.be

Al onze brochures worden gedrukt op gerecycleerd papier. - Toutes nos brochures sont imprimées sur du papier recyclé.

