

Slimme ventilatie met geurdetectie
Ventilation intelligente avec détection d'odeurs

SVENSA



Vent-Axia.



Perfect voor renovatie en conform EPB
Parfait pour rénovation et selon PEB

Vent-Axia.

powered by

Breathe with us
VENTILAIR
GROUP

MEER DAN EEN VENTILATOR

In vochtige ruimtes tasten storende geurtjes van toilet, deo, koken en bakken je wooncomfort aan. Hier slaat vochtige lucht neer en vormt condens en schimmels. Je gezondheid en persoonlijk comfort zijn in gevaar. Het is aangewezen dagelijks verse lucht te circuleren in je woning en deze vochtige verontreinigde lucht af te voeren. Svensa detecteert geuren/luchtkwaliteit, vocht én aanwezigheid, ventileert slim, en voorziet in gezonde binnenlucht. Zonder lawaai of onnodig verbruik.

GEUR, VOCHT EN AANWEZIGHEID

Vergeet traditionele afvoerventilatoren. Kies voor slimme ventilatie! De focus op kwalitatieve materialen en intelligente regeltechnologie brengt uw ventilatie tot een hoger niveau. Door de revolutionaire geursensortechnologie, nauwkeurige vocht- en aanwezigheidssensor en de handige timerfunctie ventileert Svensa automatisch. Enkel wanneer nodig wordt intensief geventileerd. Efficiëntie, tegen een minimaal energieverbruik.

PLUS Q'UN VENTILATEUR

Dans les pièces humides, les odeurs désagréables des toilettes, du déo, de la cuisine et de la pâtisserie peuvent affecter votre confort de vie. L'air humide s'y dépose et forme de la condensation et des moisissures. Votre santé et votre confort personnel sont en danger. Il est recommandé de faire circuler de l'air frais tous les jours dans votre maison et d'éliminer cet air humide et polluant. Svensa détecte les odeurs et la qualité de l'air, l'humidité et la présence, ventile intelligemment et fournit un air intérieur sain. Sans bruit ni consommation inutile.

ODEUR, HUMIDITÉ ET PRÉSENCE

Oubliez les ventilateurs d'extraction traditionnels. Optez pour la ventilation intelligente! L'accent mis sur des matériaux de qualité et une technologie de contrôle intelligente vous permettra d'atteindre un haut niveau de ventilation. La technologie révolutionnaire des capteurs d'odeurs, le capteur d'humidité et de présence précis et la fonction de minuterie pratique ventilent automatiquement le Svensa. Ventilation intensive seulement si nécessaire. Efficacité, avec une consommation d'énergie minimale.



REDDOTDESIGNAWARD

De ruimtes in je woning zijn ingericht naar jouw smaak en stijl. Daarom willen we dat Svensa in elk uniek interieur past. Svensa heeft een strak, rechthoekig design met een extra afwerkingslaag. Een intuïtief en uniek touchscreen wordt geactiveerd wanneer je de aan-knop aanraakt. De belangrijkste functies van het toestel worden hier samengebracht. Wanneer je klaar bent, dimt het scherm en wordt het terug praktisch onzichtbaar.

REDDOTDESIGNAWARD

Les pièces de votre maison sont décorées selon vos goûts et votre style. C'est pourquoi nous voulons que Svensa s'intègre dans chaque intérieur unique. Svensa a un design élégant et rectangulaire avec une couche de finition supplémentaire. Un écran tactile intuitif et unique est activé lorsque vous appuyez sur le bouton. Les principales fonctions de l'appareil sont regroupées ici. Lorsque vous avez terminé, l'écran s'assombrit et redevient pratiquement invisible.



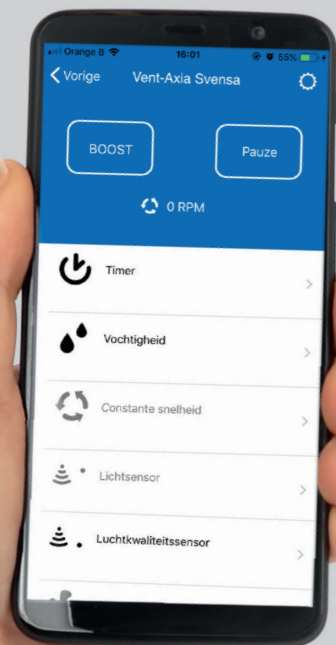
reddot design award
winner 2019

Slimme ventilatie op zak

Svensa is uitgerust met Bluetooth technologie. Via de Vent-Axia Connect App kun je je ventilator naar wens instellen. De App ontgrendelt gevorderde functies voor planning, instelling van het luchtvolume of gevoeligheid van de sensoren. Elke ventilator onderging een strenge kwaliteits- en veiligheidscontrole en biedt je daarom 5 jaar productgarantie.

Ventilation intelligente dans la poche

Svensa est équipé de la technologie Bluetooth. Via l'application Vent-Axia Connect, vous pouvez régler votre ventilateur comme vous le souhaitez. L'application déverrouille des fonctions avancées pour la planification, le réglage du volume d'air ou la sensibilité du capteur. Chaque ventilateur a fait l'objet d'un contrôle de qualité et de sécurité rigoureux et vous offre donc une garantie produit de 5 ans.



Download on the
App Store

GET IT ON
Google Play

Maak kennis met de Vent-Axia Connect App

Functies:

- Aanpassing luchtvolumes in m³/h;
- Instellen timer, vertragingstijd, en nalooptijd;
- Vochtregeling: intensiteit en snelheid instellen of uitschakelen;
- Geursensor in- en uitschakelen;
- Lichtsensor in- en uitschakelen.

Klaar voor gebruik

Vent-Axia Svenska werkt continu en automatisch. Er is een basissnelheid ingesteld (36m³/h). Svenska detecteert geur, vocht en aanwezigheid en ventileert intensiever enkel wanneer nodig. Zodra de vocht- en geurconcentraties verminderen, keert Svenska terug naar zijn basissnelheid.

Overall toepasbaar

- Geschikt voor langere leidingafstanden;
- Inclusief verloopstuk Ø100 en Ø125mm;
- Installatie aan muur of plafond;
- Voeding 100-240V AC;
- Vervangt elke traditionele afvoerventilator;
- Waaier afneembaar voor onderhoud.

Découvrez l'application Vent-Axia Connect App

Fonctions:

- Réglage des débits d'air en m³/h;
- Réglez la minuterie, le temps de retard et le temps d'arrêt;
- Contrôle de l'humidité: réglez ou désactivez l'intensité et la vitesse;
- Activer et désactiver le capteur d'odeurs;
- Allumer et éteindre le capteur de lumière.

Prêt à l'emploi

Vent-Axia Svenska fonctionne en continu et automatiquement. Une vitesse de base est réglée (36m³/h). Svenska détecte les odeurs, l'humidité et la présence et ne ventile plus intensément que lorsque cela est nécessaire. Dès que les concentrations d'humidité et d'odeurs diminuent, Svenska revient à sa vitesse de base.

Applicable partout

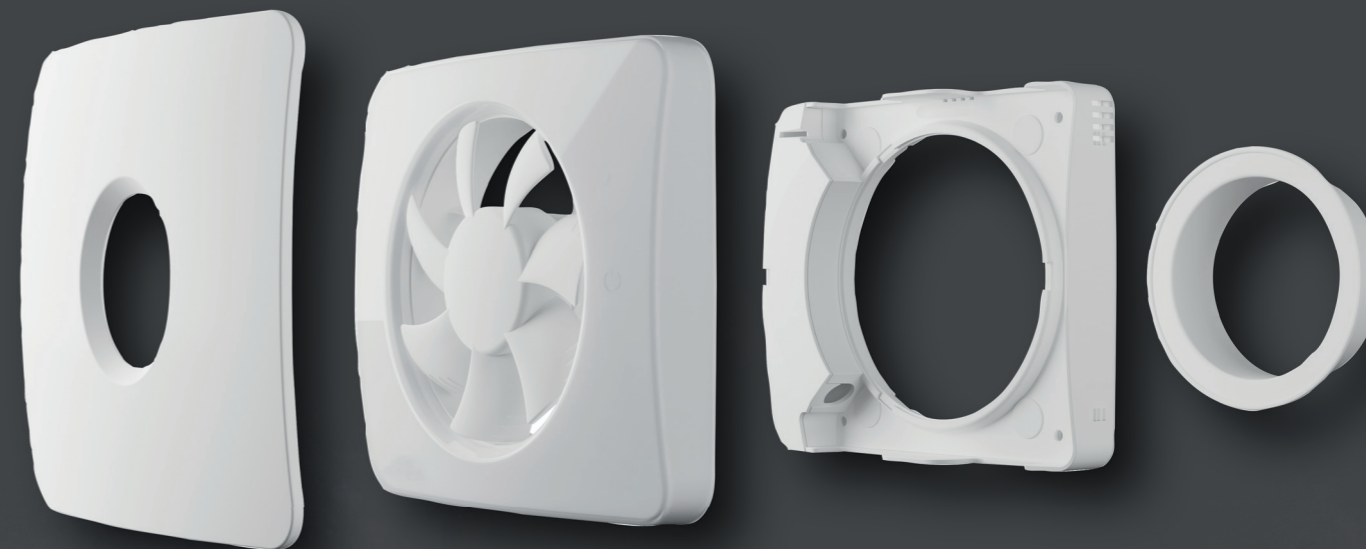
- Convient pour de plus longues distances de tuyauterie;
- Avec adaptateur Ø100 et Ø125m
- Installation au mur ou au plafond;
- Alimentation 100-240V AC;
- Remplace tout ventilateur d'extraction traditionnel;
- Roue amovible pour l'entretien.

10 voordelen van Vent-Axia Svenska

1. Slimme oplossing bij renovatie en nieuwbouw.
2. Eenvoudig bij de vervanging van bestaande ventilatoren.
3. Slimme ventilatoren hoor je niet.
4. Maakt komaf met geur, vocht en vervuilde lucht.
5. Volledig automatisch.
6. All-in-one: vocht-, licht- en geursensor.
7. Open design of vlakke cover.
8. App-bediening voor installatie en gebruik.
9. 5 jaar productgarantie.
10. Slimme accessoires op maat.

10 avantages de Vent-Axia Svenska

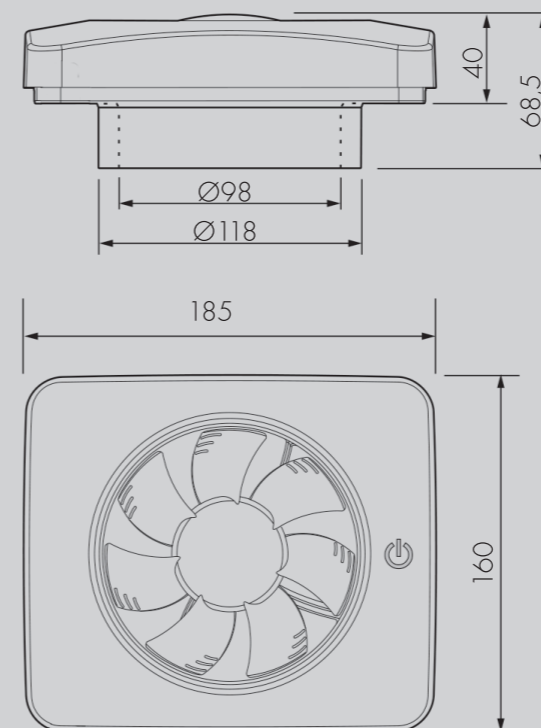
1. Une solution intelligente pour la rénovation et la construction neuve.
2. Remplacement facile des ventilateurs existants.
3. On n'entend pas les ventilateurs intelligents.
4. Élimine les odeurs, l'humidité et l'air pollué.
5. Entièrement automatique.
6. Tout-en-un: capteur d'humidité, de lumière et d'odeur.
7. Modèle ouvert ou couvercle plat.
8. Contrôle de l'application pour l'installation et l'utilisation.
9. Garantie 5 ans.
10. Accessoires intelligents sur mesure.



Prestaties | Performances

Basissnelheid Vitesse basse	Hoge snelheid Vitesse haute	Boost	Max. vermogen Puissance max.	Geluidsdrukniveau Niveau sonore dB(A)@3m
36 m ³ /h	100 m ³ /h	140 m ³ /h	5 W	19 dB(A)
Model	Modèle	Vent-Axia Svenska		
Artikelnummer	Numéro d'article	1001000550		
Interne zekering	Fusible interne	Ja oui		
Capaciteit, vrijblazend	Capacité, à pression nulle	140m ³ /h		
Max. opvoerhoogte	Pression max.	57Pa		
Max. motor verbruik	Consommation électrique max.	2-5W		
Geluidsdrukniveau	Niveau sonore	19dB(A) @3m		
Spanning / frequentie	Tension / fréquence	100-240V AC – 50-60Hz		
Motortype (voorzien van kogellagers)	Type de moteur (avec roulement à billes)	DC		
Bluetooth	Bluetooth	BTLE4		
IP-klasse	Code IP	IP44		
Isolatieklasse	Classe d'isolation	Klasse Classe 2		
Andere markeringen	Autres labels	CE		
Kanaal afmeting	Dimensions des conduites	Ø100-125		
Temperatuurbereik	Plage de températures	5-50°C		
Gewicht	Poids	0,49kg		

Afmetingen | Dimensions

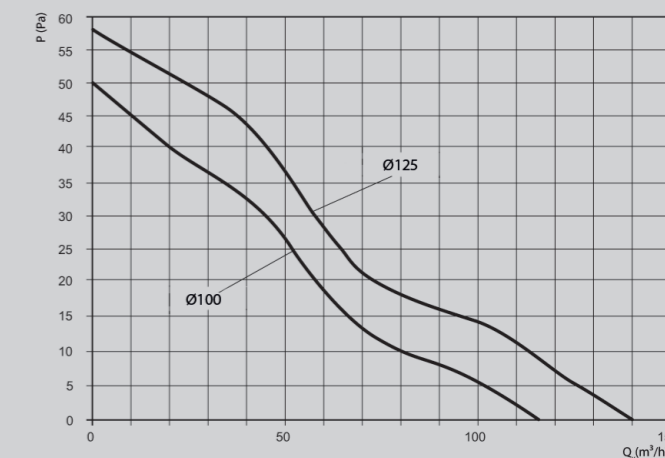


Grafiek

Maximaal debiet en beschikbare druk 140 m³/h en 57 Pa bij Ø125 mm.

Graphique

Débit maximal et pression disponible 140 m³/h et 57 Pa à Ø125 mm.

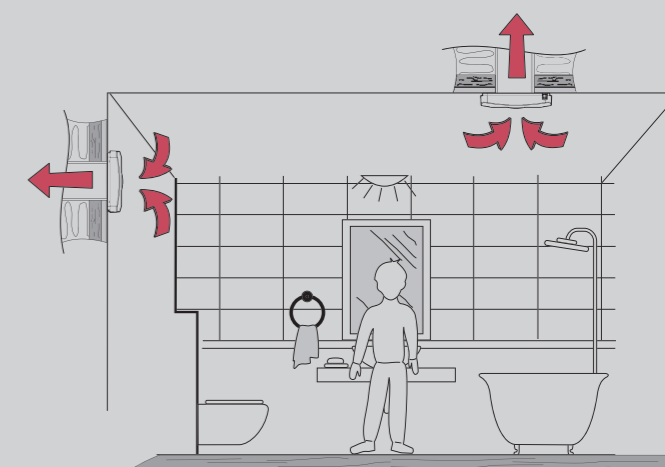


Installatiemogelijkheden

De ventilator is geschikt voor installatie aan het plafond en aan de muur.

Options de montage

Le ventilateur convient pour un montage mural et au plafond



Breathe with us

VENTILAIR
GROUP

Ventilair Group Belgium
Pieter Verhaeghestraat 8
8520 Kuurne
Tel. +32 (0)56 36 21 20
be@ventilairgroup.com
www.ventilairgroup.be

Al onze brochures worden gedrukt op gerecycleerd papier. - Toutes nos brochures sont imprimées sur du papier recyclé.

