

Vent-Axia
ECONIQ

Naturally.



VENT-AXIA

ECONIQ, NATURALLY

Vent-Axia Econiq

Naturally

Bij de nieuwe reeks ventilatie-units met warmteterugwinning komt functionaliteit samen met prestaties. De units zijn niet alleen fluisterstil en energiezuinig, maar ze zijn ook de garantie voor een verbeterde EPB-score met een indrukwekkend E-peil.

Deze familie bestaat uit units met drie verschillende capaciteiten: 300, 450 en 600m³/h, bij een weerstand van 200Pa, en zijn uitgerust met geavanceerde EC3-motoren en een efficiënte warmtewisselaar voor een zuinig energieverbruik. Zo tillen de Vent-Axia Econiq ventilatie-units je residentiële projecten naar een hoger niveau.

Daarnaast bieden deze alles-in-één ventilatie-units een waaier aan handige functies die altijd binnen handbereik zijn. Van ingebouwde CO₂-meting en luchtkwaliteit sensoren per zone of ruimte, tot draadloze bedieningsopties en een gratis mobiele applicatie waarmee je volledige controle hebt. Het draait allemaal om het creëren van een gezond binnenklimaat, met visuele communicatie naar de gebruiker via de app.

Haal diep adem, voel de frisheid en ervaar het beste wat er is!

Vent-Axia Econiq, Naturally.

Dans la nouvelle gamme d'unités de ventilation avec récupération de chaleur, la fonctionnalité rencontre la performance. Non seulement les unités sont silencieuses et économes en énergie, mais elles garantissent également un meilleur score BEP avec un niveau E impressionnant.

Cette famille se compose d'unités de trois capacités différentes : 300, 450 et 600m³/h, à une résistance de 200Pa, et sont équipées de moteurs EC3 avancés pour l'efficacité énergétique. Ainsi, les unités de ventilation Vent-Axia Econiq font passer vos projets résidentiels au niveau supérieur.

En outre, ces unités de ventilation tout-en-un offrent une gamme de fonctions pratiques qui sont toujours à portée de main. De la mesure intégrée du CO₂ aux capteurs personnalisables par zone ou par pièce, en passant par les options de commande sans fil et même une application mobile gratuite qui vous permet d'avoir le contrôle total. Il s'agit de créer un climat intérieur sain, avec une communication visuelle à l'utilisateur via l'application. Respirez profondément, sentez la fraîcheur et faites l'expérience de ce qu'il y a de mieux !

Vent-Axia Econiq, Naturally.

De beste Indoor Air Quality (IAQ) voor jouw woning La meilleure qualité d'air intérieur (QAI) pour votre maison

Een gezonde leefomgeving begint bij schone en frisse lucht. We brengen het grootste deel van onze tijd binnenshuis door. Daarom is het essentieel om aandacht te besteden aan de kwaliteit van de lucht die we inademen. De Indoor Air Quality (IAQ) speelt een cruciale rol in ons welzijn en heeft een directe invloed op onze gezondheid, productiviteit en comfort.

Waarom is IAQ belangrijk?

Verontreinigde lucht kan leiden tot diverse gezondheidsproblemen, zoals allergieën, astma, irritatie van de luchtwegen, hoofdpijn, vermoeidheid en verminderde focus.

De juiste dosis verse lucht daarentegen zorgt voor een aangename en comfortabele leefomgeving. Ventilatie reguleert de temperatuur, vochtigheid, CO₂-niveau en vermindert de aanwezigheid van onaangename geuren en pollutanten.

Het beste van de Vent-Axia Econiq heel het jaar rond

De Vent-Axia Econiq (ventilatie type D) is ontworpen met als doel een optimale IAQ te bieden, ongeacht het seizoen. Met zijn efficiënte warmteterugwinning met innovatieve en intelligente bypass-systeem is de Vent-Axia Econiq de ideale keuze voor zowel wintermaanden als extreem warme zomerdagen.

Tijdens de koudere periodes zorgt de Vent-Axia Econiq voor een constante luchtaanvoer met behoud van warmte. Het systeem haalt verse lucht van buiten en verwarmt deze voor met behulp van warmteterugwinning, waardoor energie wordt bespaard en het binnenklimaat comfortabel blijft.

Na een warmere dag zorgen de units voor verkoeling en comfort met behulp van het intelligente bypass-systeem. Dit systeem maakt intens gebruik van de natuurlijke koelte van de buitenlucht en voert deze direct de ruimte in, zonder tussenkomst van het warmteterugwinningssysteem. Zo wordt de behoefte aan actieve koeling verminderd, wat energie bespaart en het comfort verhoogt.

Un environnement de vie sain commence par de l'air propre et frais. Nous passons la plupart de notre temps à l'intérieur. Il est donc essentiel de prêter attention à la qualité de l'air que nous respirons. La qualité de l'air intérieur (QAI) joue un rôle crucial dans notre bien-être et affecte directement notre santé, notre productivité et notre confort.

Pourquoi la QAI est-elle importante ?

L'air pollué peut entraîner divers problèmes de santé, tels que allergies, asthme, irritations des voies respiratoires, maux de tête, fatigue et baisse de concentration.

Une ventilation appropriée, en revanche, garantit un environnement de vie agréable et confortable. Elle régule la température, l'humidité, les niveaux de CO₂ et les polluants et réduit la présence d'odeurs désagréables.

Le meilleur de la Vent-Axia Econiq tout au long de l'année

La Vent-Axia Econiq (ventilation de type D) a été conçue dans le but de fournir une QAI optimale, quelle que soit la saison. Grâce à sa récupération de chaleur efficace et à son système de dérivation innovant et intelligent, la Vent-Axia Econiq est le choix idéal pour les mois d'hiver et les journées d'été extrêmement chaudes.

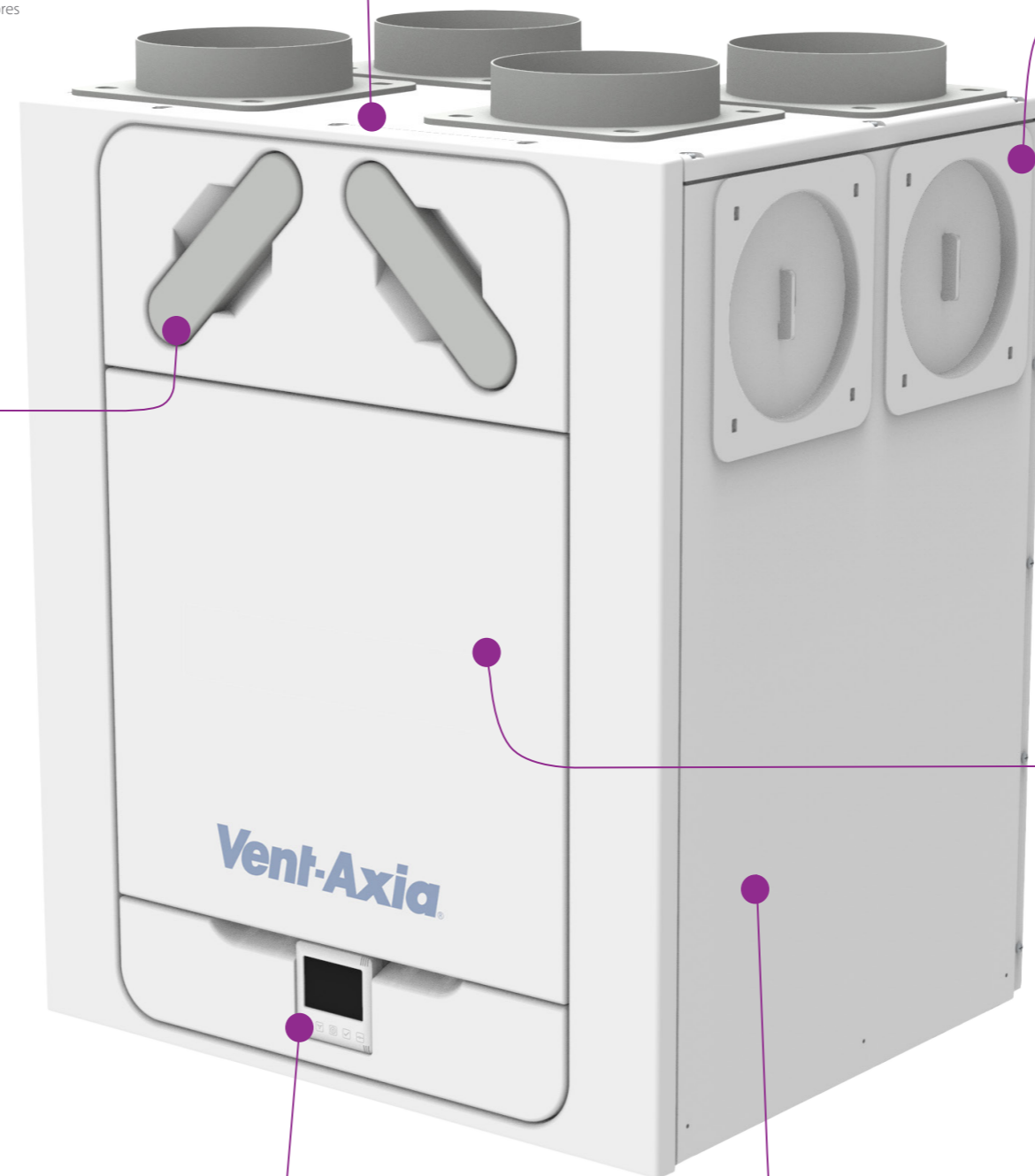
Pendant les périodes plus froides, le Vent-Axia Econiq assure un apport d'air constant tout en maintenant l'efficacité énergétique. Le système aspire l'air frais de l'extérieur et le préchauffe en récupérant la chaleur, ce qui permet d'économiser de l'énergie et de maintenir un climat intérieur confortable.

Après une journée plus chaude, les unités assurent le refroidissement et le confort grâce au système de dérivation intelligent. Ce système utilise intensivement la fraîcheur naturelle de l'air extérieur et l'introduit directement dans la pièce, sans l'intervention du système de récupération de chaleur. Cela permet de réduire le besoin de refroidissement actif, d'économiser de l'énergie et d'augmenter le niveau de confort.



LUCHTDICHTE, STILLE BEHUIZING BOÎTIER ÉTANCHE, SILENCIEUX

De stevige omkasting zorgt voor een minimum aan geluid in de woning.
Boîtier de qualité garantissant un minimum de nuisances sonores



VOORFILTERING VAN BUITENLUCHT PRÉFILTRATION DE L'AIR EXTÉRIEUR

Standaard G4 filters of optionele pollenfilters M5 of F7
Filtres standard G4 ou filtres à pollen optionnels M5 ou F7



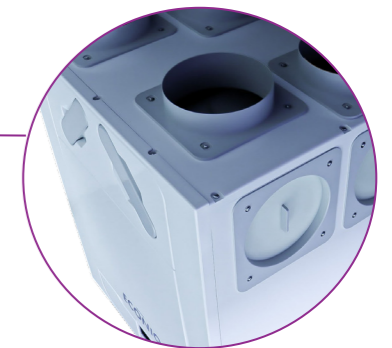
ONBOARD DISPLAY EN MOBIELE APPLICATIE ÉCRAN INTÉGRÉ ET APPLICATION MOBILE

Gebruik het display voor basisinstellingen of de Vent-Axia Connect app voor planning, service of uitgebreide instellingen.
Utilisez l'écran pour les réglages de base ou l'application Vent-Axia Connect pour la planification, l'entretien ou les réglages étendus.



FLEXIBELE INSTALLATIE MET O.A. BOVEN EN/OF ZIJ-AANSLUITINGEN INSTALLATION FLEXIBLE COMPRENANT DES RACCORDS SUPÉRIEURS ET/OU LATÉRAUX

De digitale omkeerbaarheid en zij-aansluitingen zorgen voor nog meer flexibiliteit en comfort bij installatie.
Offre plus de souplesse et de confort pour la mise en place et l'installation



HOGE WARMTETERUGWINNING EN 100% BYPASS RÉCUPÉRATION DE CHALEUR ÉLEVÉE ET BY-PASS À 100%.

De units zijn bovendien volledig toegankelijk voor service en onderhoud via de voorzijde
Les unités sont entièrement accessibles par l'avant pour l'entretien.



ENERGIEZUINIGE EC3 MOTOREN MOTEURS ÉCONOMIQUES EC3

Krachtige en energiezuinige motoren leveren exact de juiste hoeveelheid lucht tegen een hoge performantie.
Des moteurs puissants et économes en énergie fournissent exactement la bonne quantité d'air à des performances élevées.

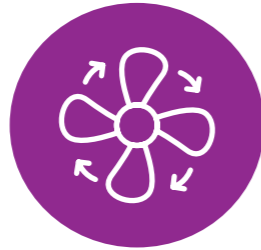


> 85M van de warmte wordt teruggewonnen via de ingebouwde warmterecuperatie, gecertificeerd volgens NBN EN 308.



> 85M de la chaleur est récupérée par le récupérateur de chaleur intégré, certifié selon la norme NBN EN 308

Geoptimaliseerde motortechnologie zorgt voor fijne afstemming van het benodigde debiet en een laag verbruik



La technologie optimisée des moteurs permet un réglage précis du débit requis et une faible consommation.

De automatische regelfunctie behoudt de balans in de woning en dus een gezond binnenklimaat



Le contrôle automatique maintient l'équilibre dans votre maison et donc un climat intérieur sain.

Bij risico op oververhitting van de woning schakelt de unit over op passieve koeling zonder extra energieverbruik



En cas de risque de surchauffe de la maison, l'unité passe au refroidissement passif sans consommation d'énergie supplémentaire.



Een verademing voor jouw energieverbruik

Une bouffée d'air frais pour votre consommation d'énergie

Een lagere energiefactuur en sterk in EPB | Facture d'énergie meilleure en PEB

Dankzij de warmteterugwinningstechnologie van de Vent-Axia Econiq gaat geen kostbare warmte verloren. De warmtewisselaar wint 85 tot 90% van de warmte terug. Geniet dus van een aangename omgeving terwijl je energie bespaart en jouw ecologische voetafdruk verkleint.

De nieuwe EC3 motortechnologie biedt de units een laag energieverbruik bij hoge luchtprestaties.

Deze units ademen intelligentie uit dankzij de automatische ventilatiefunctie. Ingebouwde sensoren detecteren nauwkeurig het vocht- en CO₂-gehalte en passen de intensiteit van de ventilatoren automatisch aan om een gezond binnenklimaat te behouden. Zo bespaar je energie en ben je altijd verzekerd van verse lucht wanneer het nodig is, zonder dat je er aan hoeft te denken.

Bovendien biedt de Vent-Axia Econiq-serie efficiënte bypass, waardoor de unit een natuurlijk gevoel van verkoeling creëert zonder energieverbruik. Je geniet van een aangenaam klimaat, ook tijdens warme dagen.

Grâce à la technologie de récupération de chaleur des unités Vent-Axia Econiq, aucune chaleur précieuse n'est perdue. 85 à 90 % de la chaleur est récupérée par l'échangeur de chaleur. Vous profitez ainsi d'un environnement agréable tout en économisant de l'énergie et en réduisant votre empreinte écologique.

La nouvelle technologie de moteur EC3 offre aux unités une faible consommation d'énergie pour une performance d'air élevée.

Ces appareils respirent l'intelligence grâce à la fonction de ventilation automatique. Les capteurs intégrés détectent avec précision les niveaux d'humidité et de CO₂ et les ventilateurs s'ajustent automatiquement pour maintenir un climat intérieur sain. Vous économisez ainsi de l'énergie et êtes toujours assuré d'avoir de l'air frais en cas de besoin, sans avoir à y penser.

De plus, la gamme Vent-Axia Econiq offre un bypass efficace, créant une sensation de fraîcheur naturelle sans consommer d'énergie. Vous bénéficiez d'un climat agréable même pendant les journées chaudes.

Win E-peilpunten | Gagnez des points PEB

Win E-peilpunten

EPB staat voor Energieprestatie en Binnenklimaat en legt eisen op bij het bouwen van energiezuinige woningen. Voor de berekening van het E-peil houdt men rekening met verschillende factoren zoals isolatie, luchtdichtheid, verwarming, ventilaties en koeling om zo de energie-efficiëntie en het binnenklimaat van een gebouw te valideren (E-peil).

De energetische prestaties van de Vent-Axia Econiq werden in een onafhankelijk laboratorium getest en staan gepubliceerd op de productdatabank van de Overheid op www.epbd.be. Daarom worden Vent-Axia Econiq ventilatie-units aanbevolen voor een laag E-peil bij zowel nieuwbouw als bij renovatie.

Gagnez des points PEB

PEB signifie Energy Performance and Indoor Climate (performance énergétique et climat intérieur) et impose des exigences lors de la construction de maisons à faible consommation d'énergie. Pour calculer le niveau E, il prend en compte différents facteurs tels que l'isolation, l'étanchéité à l'air, le chauffage, la ventilation et le refroidissement afin de valider l'efficacité énergétique et le climat intérieur d'un bâtiment (niveau E).

La performance énergétique du Vent-Axia Econiq a été testée dans un laboratoire indépendant et est publiée dans la base de données des produits du gouvernement à l'adresse suivante www.epbd.be. Par conséquent, les unités de ventilation Vent-Axia Econiq sont recommandées pour les niveaux E bas dans les nouvelles constructions et les rénovations.

All-in-one: slimme ventilatie met volledige connectiviteit

Tout-en-un: ventilation et connectivité intelligentes

Dankzij het bijhorende ecosysteem van sensoren en schakelaars breng je de luchtkwaliteit naar een hoger niveau: een gebruiksklare oplossing voor wooncomfort en gemak. We zetten alle voordelen van deze gamechanger graag even op een rijtje.

De Vent-Axia Econiq CO₂ units beschikken over ingebouwde CO₂-sensoren en vochtsensoren. Deze slimme sensoren meten continu het CO₂-gehalte en vochniveau van de woning. Op basis van metingen past het ventilatiesysteem zich automatisch aan om een gezonde en comfortabele omgeving te garanderen en behouden.

Vent-Axia Econiq beschikt verder over een uitgebreid ecosysteem van sensoren en schakelaars voor meting en bediening in de ruimtes.

Meet CO₂-niveau, vocht, temperatuur of aanwezigheid en krijg volledige controle over de luchtkwaliteit per zone of per kamer. Geniet van gerichte ventilatie op basis van de behoeften van specifieke ruimtes.

Draadloze communicatie is standaard aanwezig! De schakelaars en sensoren maken gebruik van radiofrequentie (RF 868 MhZ) om draadloos te communiceren met de ventilatie-unit. Dit betekent geen kabels, waarmee je eenvoudig en flexibel je ventilatie uitbreidt of upgradet, waar en wanneer nodig.

En met de handige Vent-Axia Connect app over Wifi verkrijg je een visueel en real-time overzicht of zelfs een gedetailleerd inzicht in de luchtkwaliteit van de verschillende ruimtes.

Grâce à l'écosystème de capteurs et d'interrupteurs qui l'accompagne, vous faites passer la qualité de l'air au niveau supérieur : une solution prête à l'emploi pour le confort et la commodité de la maison. Nous aimerions énumérer tous les avantages de ce changeur de jeu.

Les unités Vent-Axia Econiq CO₂ sont dotées de capteurs de CO₂ et de capteurs d'humidité intégrés. Ces capteurs intelligents mesurent en permanence la teneur en CO₂ et le niveau d'humidité de la maison. Sur la base de ces mesures, le système de ventilation s'ajuste automatiquement pour assurer et maintenir un environnement sain et confortable.

Vent-Axia Econiq dispose en plus d'un vaste écosystème de capteurs et d'interrupteurs pour la mesure et le contrôle dans les pièces.

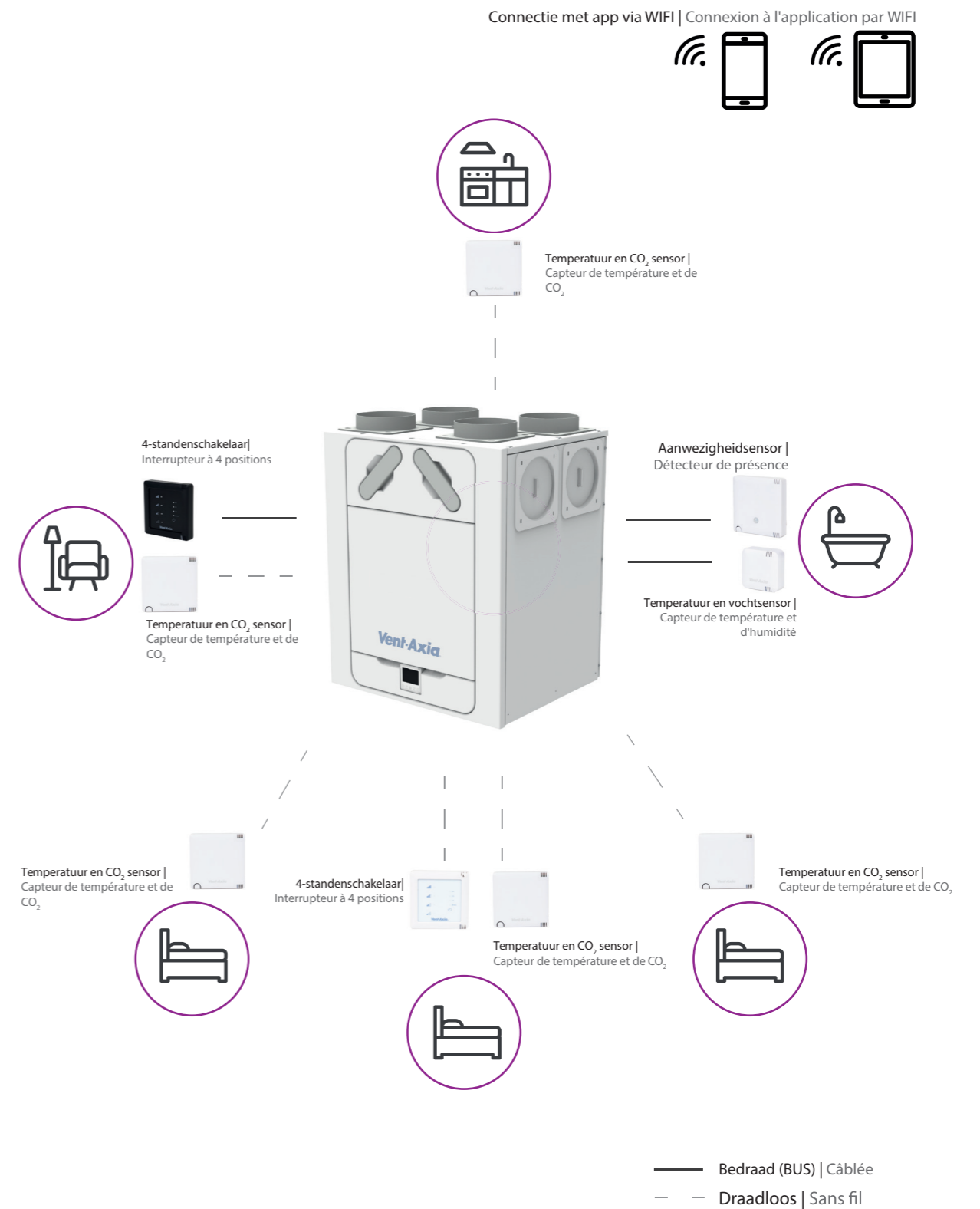
Mesurez les niveaux de CO₂, l'humidité, la température ou la présence et contrôlez totalement la qualité de l'air par zone ou par pièce. Vous bénéficiez ainsi d'une ventilation ciblée en fonction des besoins de chaque pièce.

N'oublions pas non plus la communication sans fil ! Les interrupteurs et les capteurs utilisent la radiofréquence (RF 868 MhZ) pour communiquer sans fil avec l'unité de ventilation. Cela signifie qu'il n'y a pas de câbles et qu'il est facile et flexible d'étendre ou de mettre à niveau votre système de ventilation à tout moment et en tout lieu.

Et grâce à l'application pratique Vent-Axia Connect, vous obtenez une vue d'ensemble ou un aperçu détaillé de la qualité de l'air, visuellement et en temps réel.

Simulatie van vraagsturing voor een voorbeeldwoning

Simulation de la gestion de la demande pour une maison témoin



COMMUNICATIETECHNOLOGIEËN | TECHNOLOGIES DE LA COMMUNICATION

Communicatie ingangen | Entrées de communication

Vent-Axia Connect app

Radio Frequentie | Radiofréquence

Datacommunicatie | Communication

2x 0-10V, 5x relais en/et 2x LS

Bluetooth, Wifi 2.4 GHz

RF 868 MHz

RS 485 (Modbus)

Hij is ook digitaal? Geniaal! Il est aussi digital? Génial !

Compleet inzicht en bediening met de mobiele app | Contrôle total grâce à l'application mobile

De Vent-Axia Econiq familie komt met een gratis mobiele app: Vent-Axia Connect. Met functies voor zowel installateur als eindgebruiker kan men de app gebruiken voor zowel bediening, installatie als inregeling en service.

Je koppelt de gebruiksvriendelijke applicatie met je ventilatie-unit via je Home Wifi. Eénmaal de unit en de applicatie gekoppeld zijn, krijg je toegang tot meer handige functies: Inzicht in je binnenlucht, programmatiemogelijkheden, stille uren, vakantieplanning, informatie over service en onderhoud, ...

Naast functies voor de gebruiker biedt de app mogelijkheid voor snelle en volledige inregeling met een uitgebreide installatiewizard en een installatierapport. Via de app blijft de unit steeds up to date.

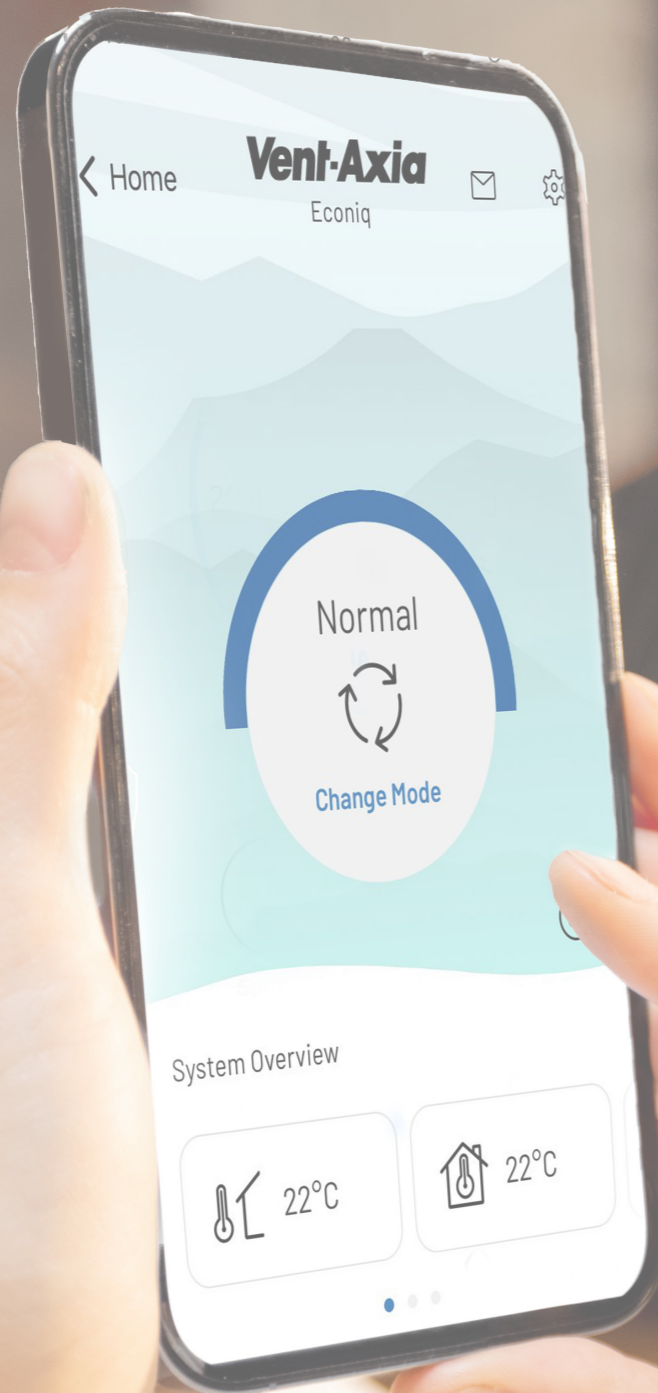
Met Vent-Axia geven wij Naturally net dat tikkeltje meer comfort.

La famille Vent-Axia Econiq est livrée avec une application mobile gratuite : Vent-Axia Connect. Avec des fonctions destinées à la fois à l'installateur et à l'utilisateur final, l'application peut être utilisée à la fois comme commande, pour l'installation et pour le réglage et l'entretien.

Vous associez l'application facile à utiliser à votre appareil de ventilation via votre Home Wifi. Une fois que l'appareil et l'application sont liés, vous avez accès à des fonctions plus pratiques : Aperçu de votre air intérieur, options de programmation, heures de tranquillité, planification des vacances, informations sur le service et l'entretien, ...

Outre les fonctions destinées à l'utilisateur, l'application permet une mise en service rapide et complète grâce à un assistant d'installation complet et à un rapport d'installation. Grâce à l'application, l'appareil reste toujours à jour.

Avec Vent-Axia, nous offrons *Naturally* un peu plus de confort.



Akoestisch comfort: voor de rust die je verdient

Confort acoustique: pour la tranquillité que vous méritez

Met Vent-Axia Econiq bekom je een gezonde en serene omgeving, vrij van storend lawaai. Ruimtes met gezonde binnenlucht voor samen met het gezin of even mindfull alleen. Door het vermijden van geluidshinder draagt de ventilatie met Vent-Axia Econiq bij aan jouw comfort en welzijn.

De Vent-Axia Econiq is een duurzame oplossing. Het toestel is robuust gebouwd uit thermisch en akoestisch isolerend EPP-materiaal en voldoet aan de strengste luchtdichtheidseisen. Zo is de unit stil genoeg voor opstelling in kleine technische ruimtes.

Dankzij de efficiënte motoren van de Vent-Axia Econiq bespaar je niet alleen energie, maar wordt ook het geluidsniveau tot een absoluut minimum beperkt. Hierdoor blijft je binnenomgeving fluisterstil en ongelooflijk comfortabel.

Met de weekprogrammatie kan je de ventilatie aanpassen aan jouw specifieke behoeften. Stel aangepaste schema's in voor elke dag van de week en geniet van automatische ventilatie precies wanneer vereist. Ook is het mogelijk de stille uren functie te gebruiken waarbij de ventilatie ongestoord op een aangenaam geluidsniveau werkt tijdens gekozen momenten, bijvoorbeeld 's nachts, om ongestoorde rust te garanderen.

Met de optie vraagsturing van de Vent-Axia Econiq wordt de ventilatie automatisch geactiveerd op basis van de gemeten luchtkwaliteit in ruimtes of zones. Het toestel detecteert automatisch pollutanten en past de ventilatorsnelheid aan, ventileert intenser enkel wanneer nodig, waardoor geluid wordt beperkt tot een minimum.

Avec Vent-Axia Econiq, vous obtenez un environnement sain et serein, exempt de bruits gênants. Des pièces avec un air intérieur sain pour se retrouver en famille ou réfléchir seul. En réduisant les nuisances sonores, la ventilation Vent-Axia Econiq contribue à votre confort et à votre bien-être.

Le Vent-Axia Econiq est une solution durable. Il est construit de manière robuste à partir d'un matériau EPP isolant thermiquement et acoustiquement et répond aux exigences les plus strictes en matière d'étanchéité à l'air. L'appareil est donc suffisamment silencieux pour être installé dans des locaux techniques.

Grâce aux moteurs efficaces du Vent-Axia Econiq, vous économisez non seulement de l'énergie, mais le niveau de bruit est également réduit à un minimum absolu. Ainsi, votre environnement intérieur reste silencieux et incroyablement confortable.

Grâce à la programmation hebdomadaire, vous pouvez adapter la ventilation à vos besoins spécifiques. Définissez des horaires personnalisés pour chaque jour de la semaine et profitez d'une ventilation automatique exactement quand vous en avez besoin. Il est également possible d'utiliser la fonction heures silencieuses, qui permet à la ventilation de fonctionner sans être dérangé, à un niveau sonore agréable, pendant certaines périodes, par exemple la nuit, afin de garantir un repos paisible.

L'option de contrôle de la demande du Vent-Axia Econiq active automatiquement la ventilation en fonction de la qualité de l'air mesurée dans les pièces ou les zones. L'appareil détecte automatiquement les polluants et ajuste la vitesse du ventilateur, en ventilant plus intensément uniquement lorsque cela est nécessaire, tout en réduisant le bruit au minimum.

De beste keuze voor gezonde binnenluchtkwaliteit

Le meilleur choix pour une qualité d'air intérieur saine

Familie van 3 wtw-units van 300 tot 600 m³/h

Voor ieder project is een ventilatie-unit beschikbaar. Van een kleine woning tot een grote villa. Met deze familie heb je voor ieder project een oplossing.



Famille de 3 récupérateurs de chaleur de 300 à 600 m³/h

Un appareil de ventilation est disponible pour chaque projet. D'une petite maison à une grande villa. Avec cette famille, vous avez une solution pour chaque projet.

Sterk in prestaties en EPB

De Vent-Axia Econiq scoort sterk in EPB. Het hoge thermische rendement, de volledige bypass, vraagsturing en automatische regeling hebben een gunstige invloed op je E-peil.



Fort pour le PEB

La Vent-Axia Econiq obtient d'excellents résultats dans le domaine du PEB. Son rendement thermique élevé, le by-pass intégral, le contrôle de la demande et la régulation automatique ont un effet favorable sur votre niveau E.

Ultrastille werking

Geen ongemakken met de Vent-Axia Econiq. Met een lage kastuitstraling van <55 dB(A) werkt de ventilatie-unit ultrastil. Kies ervoor om ongestoord te ventileren, bijvoorbeeld 's nachts.



Fonctionnement ultra-silencieux

Aucune gêne avec le Vent-Axia Econiq. Avec de faibles émissions dans le caisson (<55 dB(A)), l'unité de ventilation fonctionne de manière ultra-silencieuse. Optez pour une ventilation sans perturbation, par exemple la nuit.

All-inclusive

De units zijn compleet uitgerust en klaar voor gebruik. Communicatietechnologieën en luchtkwaliteitsmeting zijn standaard aanwezig.



Tout compris

Les unités sont entièrement équipées et prêtes à l'emploi. Les technologies de communication et la mesure de la qualité de l'air sont standard à bord.

Air quality control

Op zowel het on-board display als de gratis mobiele applicatie kan je de binnenluchtkwaliteit nauw opvolgen. Met een visuele weergave is makkelijk te bewaken wat de binnenluchtkwaliteit is.



Contrôle de la qualité de l'air

L'écran de bord et l'application mobile gratuite vous permettent de surveiller de près la qualité de l'air intérieur. Un affichage visuel facilite la surveillance de la qualité de l'air intérieur.



Meet the family

Algemene eigenschappen | Propriétés générales

- Luchtvolumes: 300, 450 & 600 m³/h bij +200Pa;
- EPP behuizing met ABS omkasting;
- Geleverd met 1.5m kabel en eurostekker;
- Digitaal omkeerbaar links/rechts;
- Kunststof tegenstroom warmtewisselaar;
- 2 energiezuinige EC-motoren;
- 2 lage druk G4-filters met filterindicatie (ISO Coarse 65%);
- Optionele M5 of F7 filter beschikbaar;
- Complete bypass;
- Automatische regeling van het luchtvolume;
- Vorstbescherming via tijdelijke onbalans regeling;
- Ingebouwde CO₂-sensoren (EQxxx CO₂), vocht-, temperatuur- en druksensoren;
- Alle service via de voorzijde van de ventilatie unit;
- Inregeling en bediening op het on-board display of de mobiele applicatie;
- Geïntegreerde elektronica met RF, Bluetooth, Wifi, Modbus en signaalgangen;
- Kopieerfunctie voor instellingen.

- Volumes d'air : 300, 450 & 600 m³/h à +200Pa ;
- Boîtier en EPP avec enveloppe en ABS ;
- Fourni avec un câble de 1,5 m et une fiche européenne ;
- Réversible numériquement gauche/droite ;
- Échangeur de chaleur à contre-courant en plastique ;
- 2 moteurs EC à haute efficacité énergétique ;
- 2 filtres G4 basse pression avec indication du filtre (ISO Coarse 65%) ;
- Filtre M5 ou F7 disponible en option ;
- Dérivation totale ;
- Régulation automatique du volume d'air réglé ;
- Protection contre le gel grâce à un contrôle du déséquilibre temporaire ;
- Capteurs de CO₂ intégrés (EQxxx CO₂), capteurs d'humidité, capteurs de température et de pression ;
- Entretien par l'avant de l'unité de ventilation ;
- Réglage et contrôle sur l'écran embarqué ou l'application mobile gratuite ;
- Électronique intégrée avec RF, Bluetooth, Wifi, Modbus et entrées de signal ;
- Fonction de copie : copie des réglages sur plusieurs unités.

Bediening | Fonctionnement

GEïNTEGREERDE REGELING

- 4 ventilatiestanden: laag - normaal - hoog - intens;
- Weekprogramma/stille uren;
- Geïntegreerde vochtsensor;
- Geïntegreerde CO₂-sensor (EQxxx CO₂);
- Filter- en storingsmelding.

CONTRÔLE INTÉGRÉ

- 4 modes de ventilation : faible - normal - élevé - intense ;
- Programme hebdomadaire/heures de silence ;
- Capteur d'humidité intégré
- Capteur de CO₂ intégré (EQxxx CO₂);
- Indication des filtres et des défauts.

EXTERNE BEDIENMOGELIJKHEDEN

- 4-standenschakelaar;
- CO₂-sensor;
- Vochtsensor;
- Aanwezigheidssensor;
- Vent-Axia Connect app;
- Gebouwbeheer (Modbus).

Tot 32 externe bedieningen mogelijk

COMMANDES EXTERNES

- Interrupteur à 4 positions ;
- Capteur de CO₂ ;
- Capteur d'humidité ;
- Capteur de présence ;
- Application Vent-Axia Connect ;
- Gestion du bâtiment (Modbus).

Jusqu'à 32 commandes externes possibles

Artikelnummers | Numéros d'articles

EQ300 / Vent-Axia Econiq 300	1004000257
EQ300 CO ₂ / Vent-Axia Econiq 300 CO ₂	1004000258
EQ450 / Vent-Axia Econiq 450	1004000259
EQ450CO ₂ / Vent-Axia Econiq 450 CO ₂	1004000260
EQ600 / Vent-Axia Econiq 450	1004000261
EQ600 CO ₂ / Vent-Axia Econiq 450 CO ₂	1004000262



VENT-AXIA ECONIQ 300 (CO₂)

Thermisch rendement
Efficacité thermique

Opgenomen vermogen P max
Efficacité thermique

Type bypass
Type de by-pass

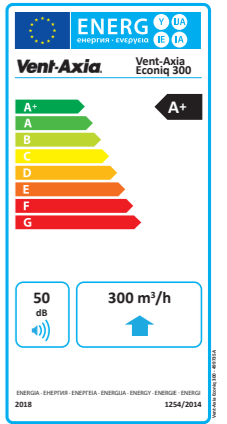
Automatische regeling
Commande automatique

83% - 350 m³/h
85% - 305 m³/h
88% - 203 m³/h
90% - 102 m³/h

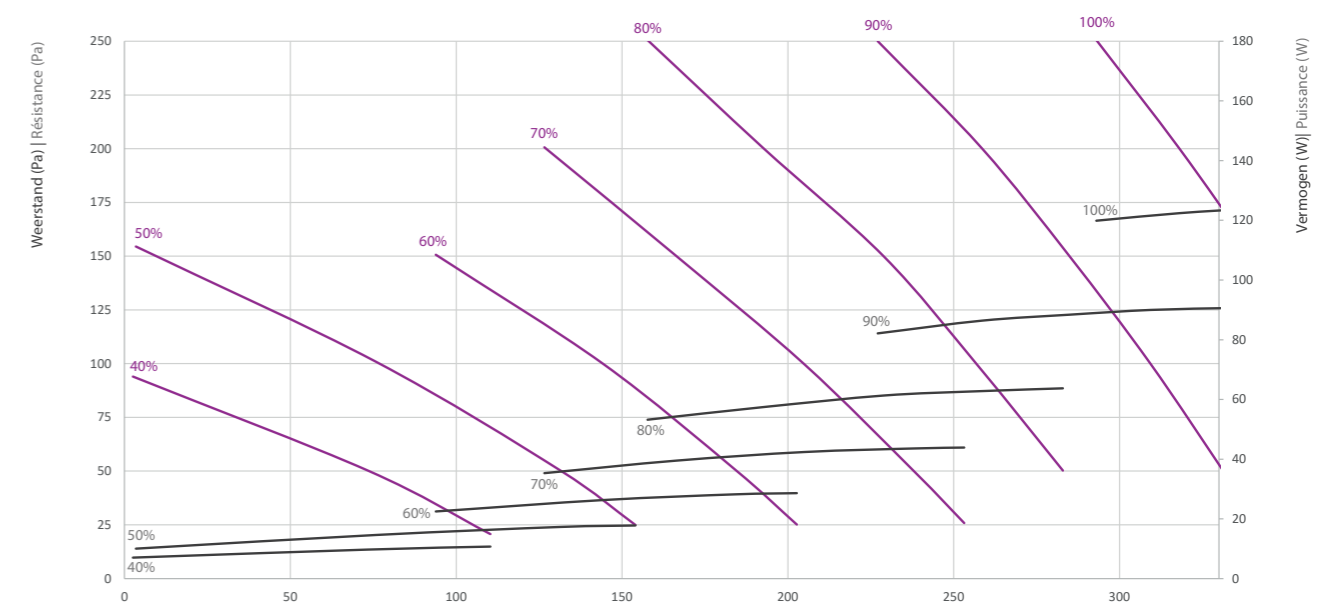
2 x 82 W

Volledige bypass
By-pass complet

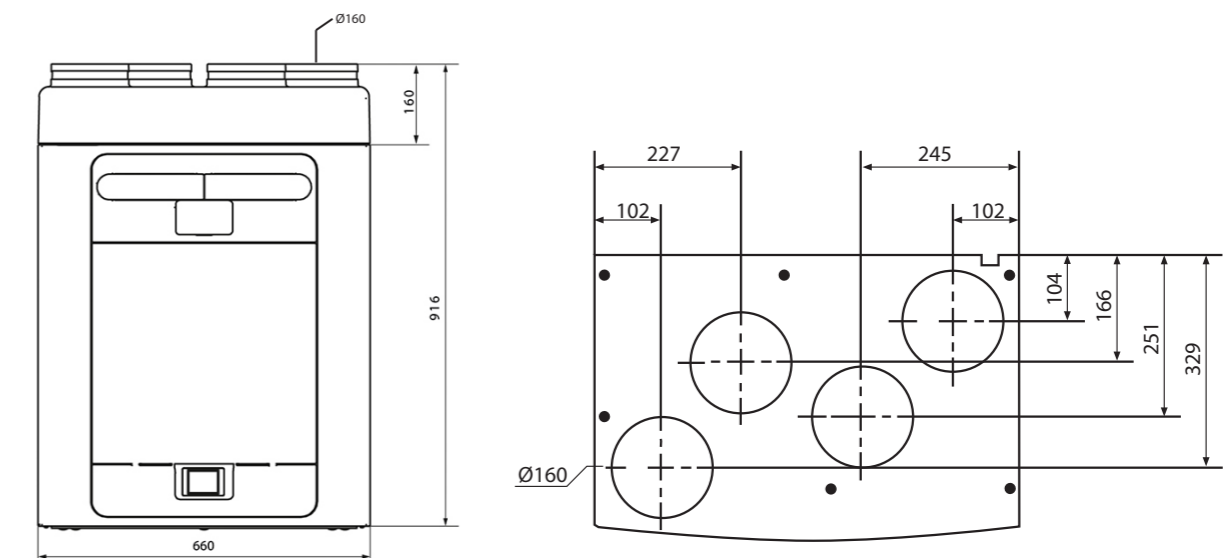
Ja
Oui

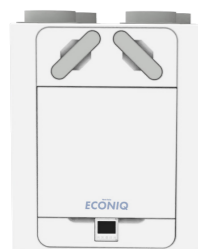


Prestaties | Performances



Afmetingen | Dimensions





VENT-AXIA ECONIQ 450 (CO₂)

Thermisch rendement
Efficacité thermique

Opgenomen vermogen P max
Efficacité thermique

Type bypass
Type de by-pass

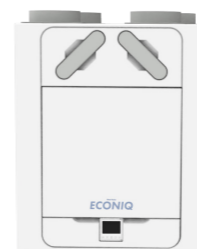
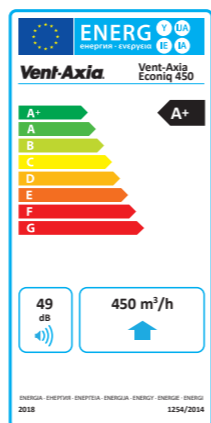
Automatische regeling
Commande automatique

84% - 450 m³/h
85% - 398 m³/h
86% - 350 m³/h
87% - 300 m³/h

2 x 103 W (205 W)

Volledige bypass
By-pass complet

Ja
Oui



VENT-AXIA ECONIQ 600 (CO₂)

Thermisch rendement
Efficacité thermique

Opgenomen vermogen P max
Efficacité thermique

Type bypass
Type de by-pass

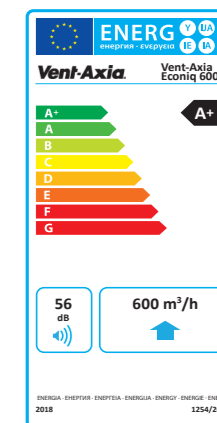
Automatische regeling
Commande automatique

81% - 600 m³/h
83% - 526 m³/h
84% - 450 m³/h
85% - 401 m³/h

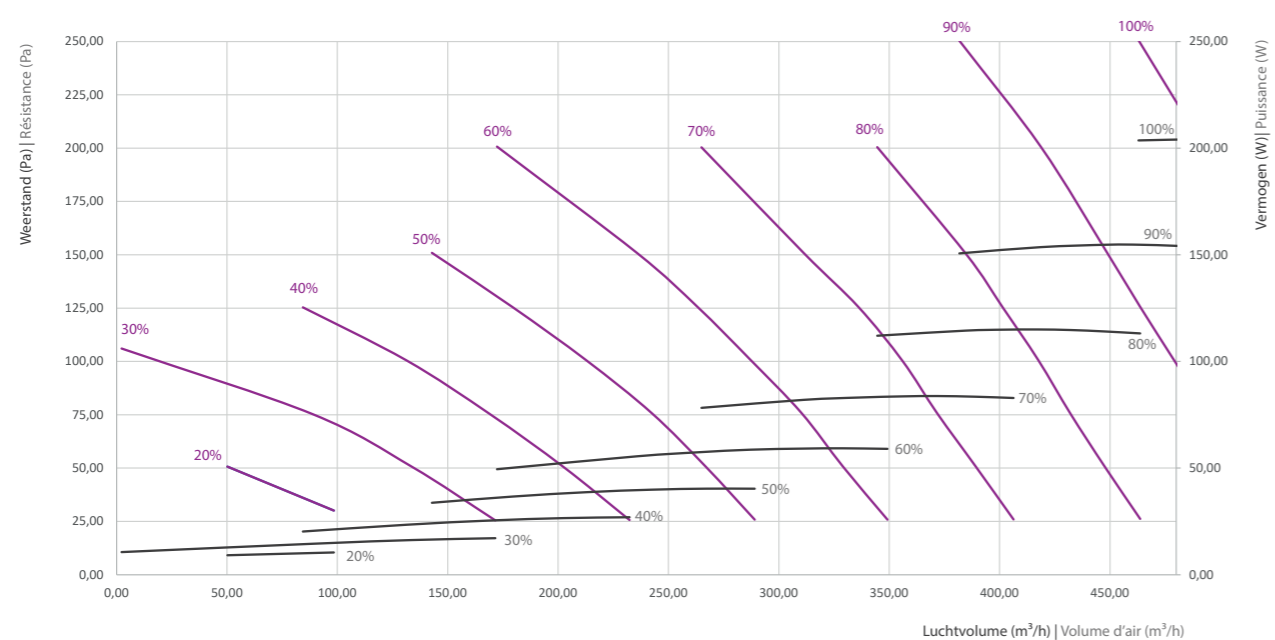
2 x 172 W (343 W)

Volledige bypass
By-pass complet

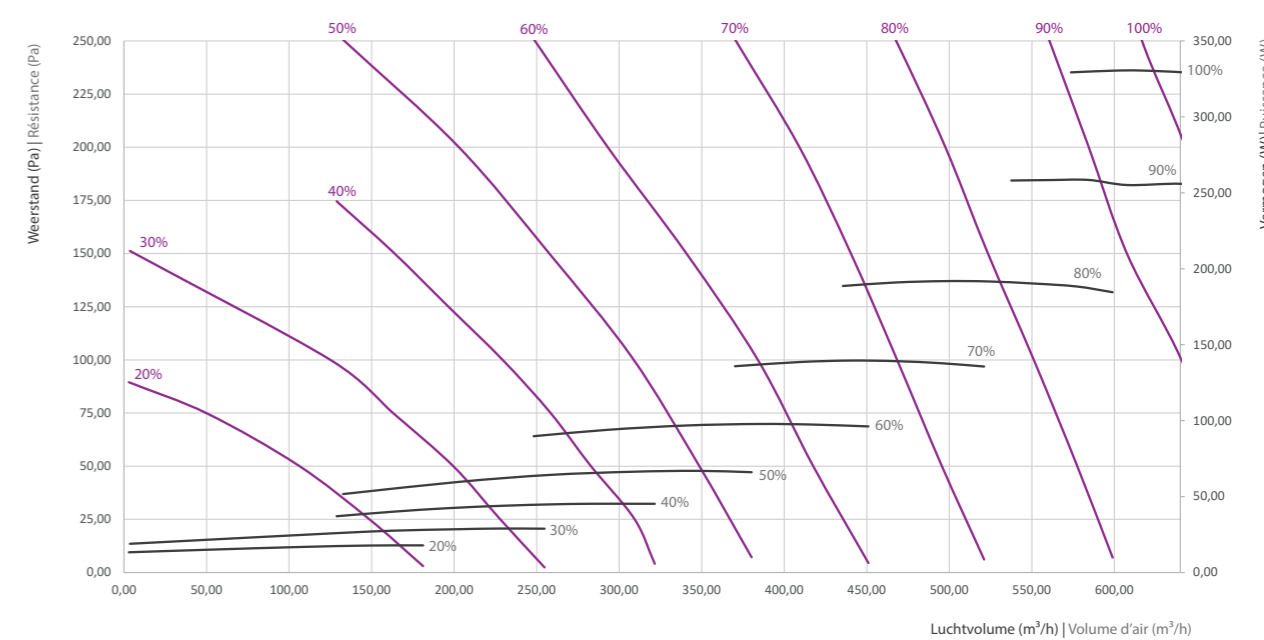
Ja
Oui



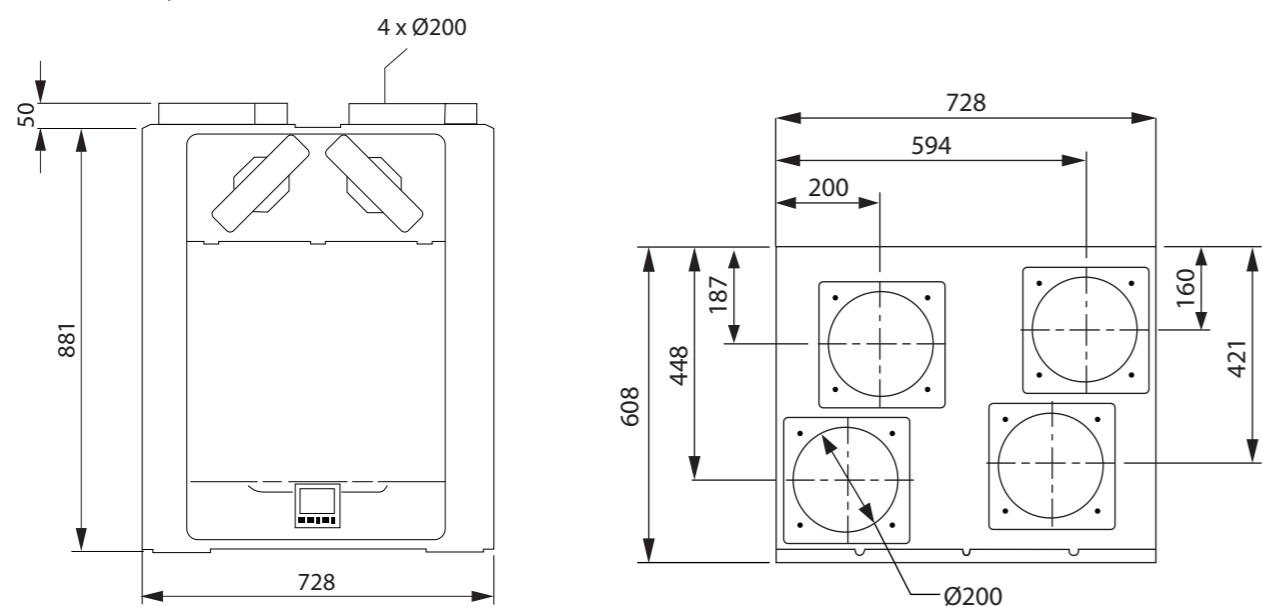
Prestaties | Performances



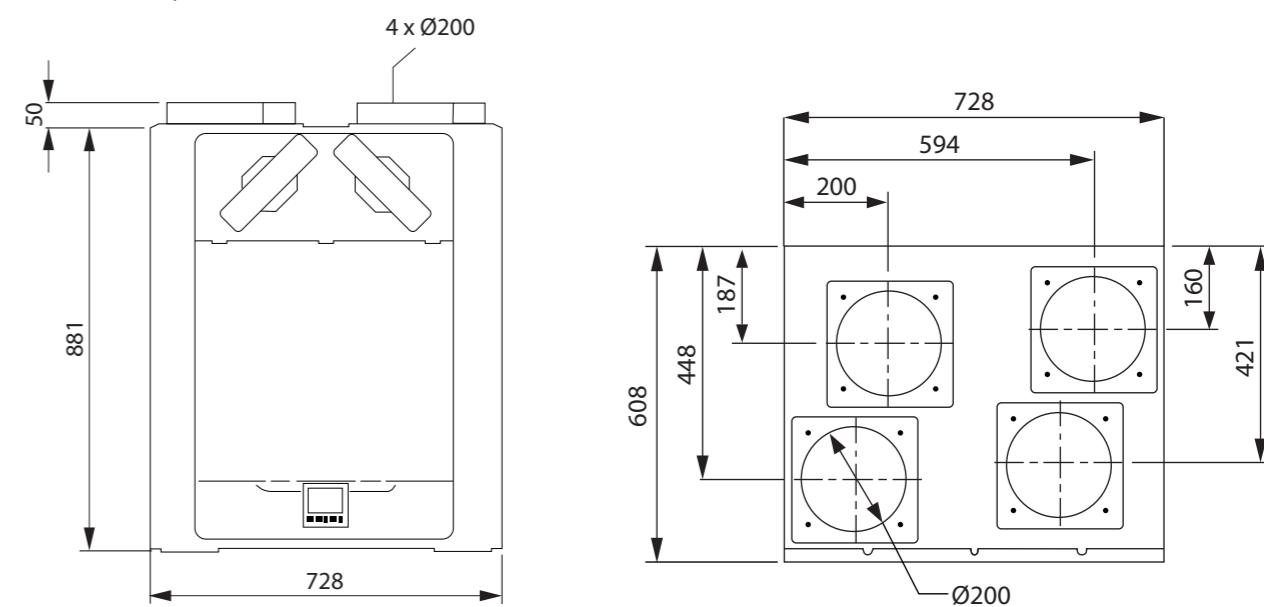
Prestaties | Performances



Afmetingen | Dimensions



Afmetingen | Dimensions



Breid uit met sensoren of schakelaars Élargir l'écosystème



SSU/ 4-standenschakelaar met timerfunctie | Interrupteur à 4 positions

Verschillende uitvoeringen

SSU-B draadloos; opbouw; met batterijen | sans fil ; montage en surface ; avec batteries
 SSU-W RS485; inbouw; 230V | RS485 ; encastré ; 230V
 SSU-R draadloos; inbouw; 230V | sans fil ; encastré ; 230V

Artikelnummer | Numéro d'article

4001000117
 4001000118
 4001000119



SSU/ 4-standenschakelaar met timerfunctie | Interrupteur à 4 positions

Uitvoeringen | Versions

SSU-BZ draadloos; opbouw; met batterijen | sans fil ; montage en surface ; avec batteries
 SSU-WZ RS485; inbouw; 230V | RS485 ; encastré ; 230V
 SSU-RZ draadloos; inbouw; 230V | sans fil ; encastré ; 230V

Artikelnummer | Numéro d'article

4001000122
 4001000124
 4001000123



HUMM / Temperatuur en vochtsensor | Capteur de température et d'humidité

Uitvoering | Version

HUMM draadloos en RS485; inbouw; 230V | sans fil et RS485 ; encastré ; 230V

Artikelnummer | Numéro d'article

4003000075



HUMB / Temperatuur en vochtsensor | Capteur de température et d'humidité

Uitvoering | Version

HUMB draadloos; opbouw; met batterijen | sans fil ; montage en surface ; avec batteries

Artikelnummer | Numéro d'article

4001000121



PIRM / Aanwezigheidsensor | Capteur de présence

Uitvoering | Version

PIRM draadloos en RS485; inbouw; 230V | sans fil et RS485 ; encastré ; 230V

Artikelnummer | Numéro d'article

4003000076



CO2M / Temperatuur, vocht en CO2-sensor | Capteur de température, humidité et CO2

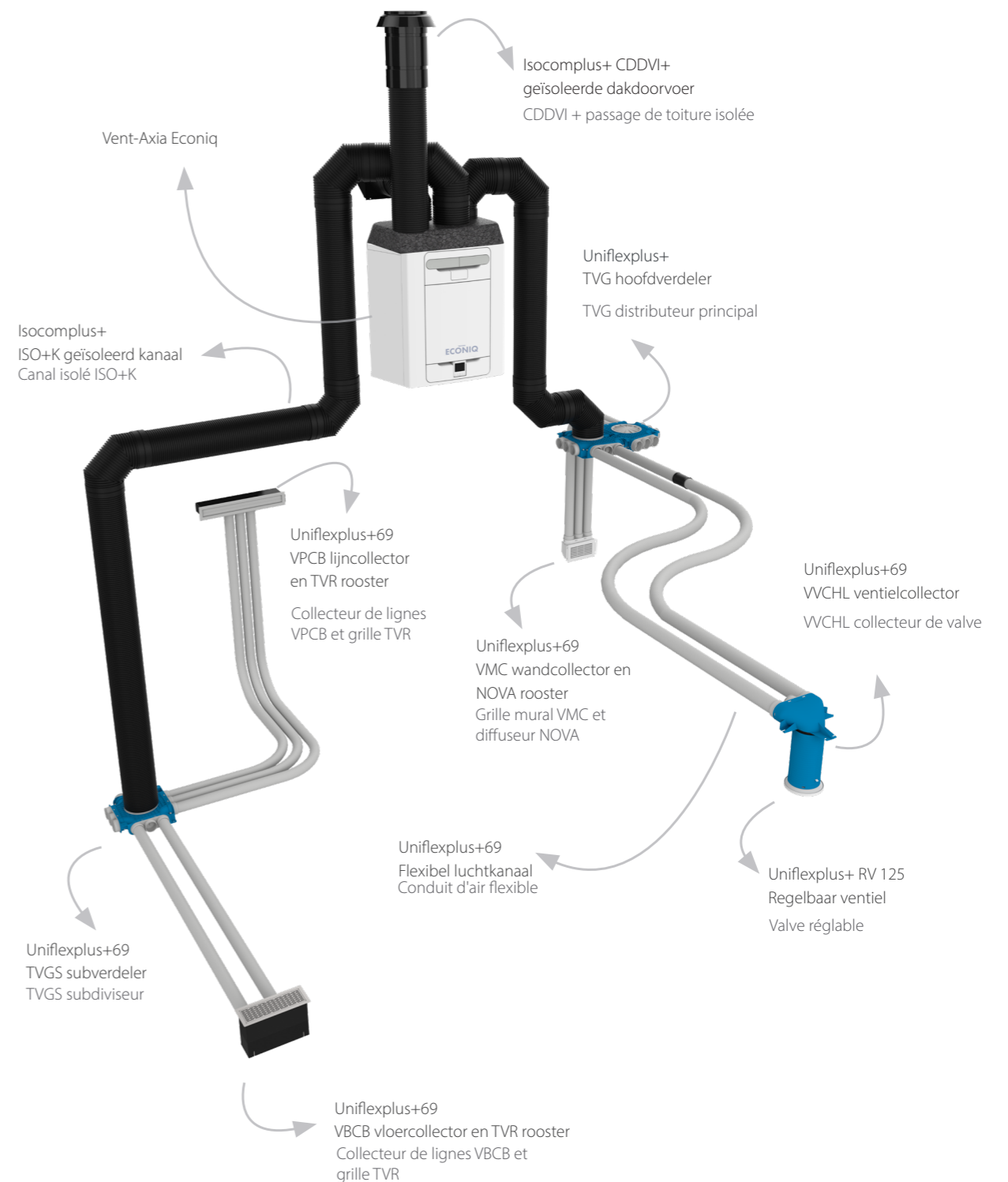
Uitvoering | Version

CO2M draadloos en RS485; inbouw; 230V | sans fil et RS485 ; encastré ; 230V

Artikelnummer | Numéro d'article

4003000074

Totaaloplossing Solution globale



Bekijk onze totaaloplossingen
Consultez nos solutions globales



Ventilair Group Belgium
Pieter Verhaeghestraat 8
8520 Kuurne
Tel. +32 (0)56 36 21 20

be@ventilairgroup.com
www.ventilairgroup.be

Al onze brochures worden gedrukt op gerecycleerd papier. - Toutes nos brochures sont imprimées sur du papier recyclé.

